



1 · 简介

IC 為帶鬧鈴和秒錶的 12 位 LCD 數位表晶片。

1.1 功能

- 1.6 功能同時顯示：月、日、星期、時、分、秒；
- 2.8 位秒錶，最大計數23 小時59：59：99，有小時進位；
3. 秒錶分離功能；
4. 可選擇12/24 小時格式；
5. 方便快捷的時間、鬧鐘設置；
6. 整點報時；
7. 悅耳的鬧鈴聲，5 分鐘貪睡。

1.2 特徵

1. 單片 CMOS 結構；
2. 帶12 位數位3COM LCD 驅動；
3. 內建32768Hz 晶體振蕩電路；
4. 低功耗，單個3V 電池供電；
5. 按鍵音。

2 · 最大範圍

| 特性 | 符號 | 值 | 單位 |
|------|------|--------------|----|
| 電壓 | Vcc | -0.3 ~ +0.55 | V |
| 工作溫度 | Topr | -20 ~ +70 | °C |
| 存儲溫度 | Tstg | -55 ~ +125 | °C |

3. 電性能（除非特殊說明，Ta=25 ° C，Vss=0V，Vcc=3V）



深圳市晶峰达电子科技有限公司
东莞市琪芯电子有限公司

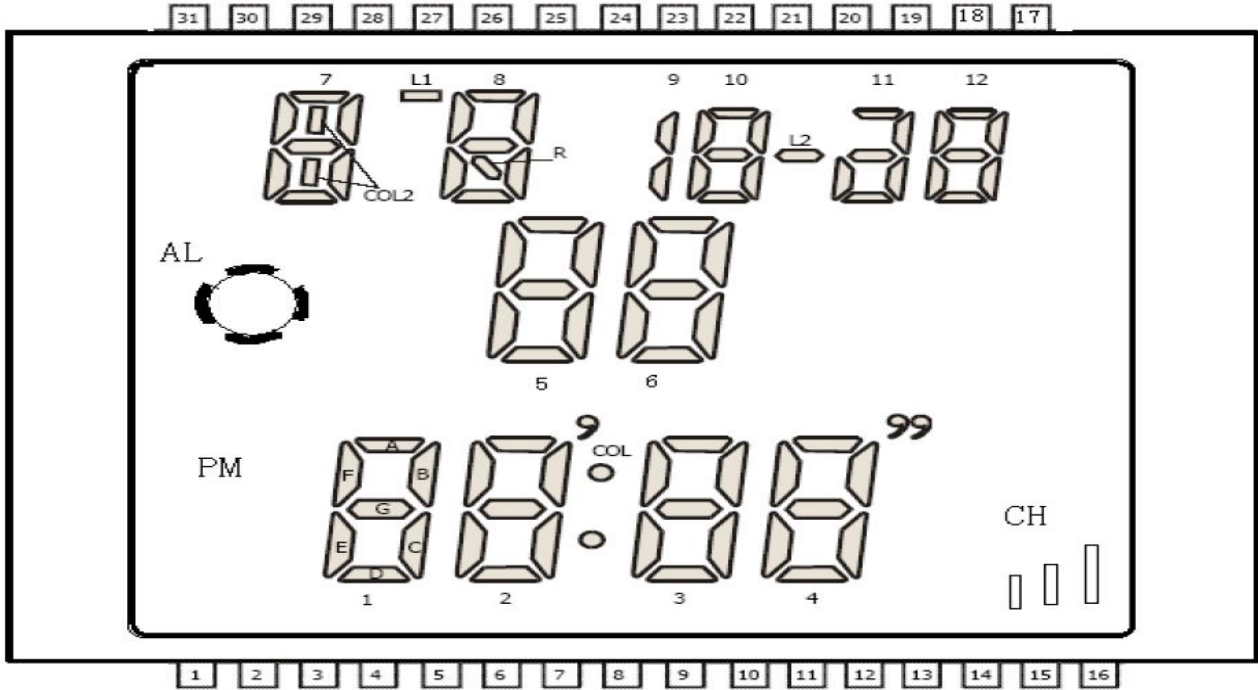
电话: 13798528768, 0755-29206918, FAX: 81703081
邮箱: info@jfd-ic.com, QQ: 402431824 阿里旺旺: szjfdz
网址: www.jfd-ic.com MSN: aleafuyzf@hotmail.com

十二位手表 IC **DL6165**

| 特性 | 符號 | 測試條件 | 最小 | 正常 | 最大 | 單位 |
|--------|------------------|----------------|---------|--------|-----|----|
| 工作電壓 | Vcc | | 2.4 | 3.0 | 3.3 | V |
| 電流 | Icc | 無負載 | | 2.5 | 3.5 | uA |
| 鬧鈴驅動電流 | I _{B0} | VSAT=0.5V | 1 | 1.5 | | mA |
| 起振電壓 | Vosc | 5 秒內 | | | 2.7 | V |
| 振蕩輸入電容 | C _{IN} | | | 20 | | pF |
| 振蕩輸出電容 | C _{OUT} | | | 20 | | |
| 背光電流 | IND | I _o | Vo=0.8V | 0.8 | 1.2 | mA |
| | DIS | | | 0.3 | 0.5 | |
| DIS 頻率 | F _{DIS} | DIS Output | | 512 | | Hz |
| IND 頻率 | F _{IND} | IND Output | | 20K | | Hz |
| 晶振頻率 | Fosc | | | 32,768 | | Hz |



4. LCD 格式



5. LCD 接線表



深圳市晶峰达电子科技有限公司

东莞市琪芯电子有限公司

电话: 13798528768, 0755-29206918, FAX: 81703081

邮箱: info@jfd-ic.com, QQ: 402431824 阿里旺旺: szjfdz

网址: www.jfd-ic.com MSN: aleafuyzf@hotmail.com

十二位手表 IC **DL6165**

| LCD | CHIP | SEGMENT | | | LCD | CHIP | SEGMENT | | |
|-------|---------|---------|------|-------|-------|---------|---------|-------|-------------|
| PinNo | PadName | COM1 | COM2 | COM3 | PinNo | PadName | COM1 | COM2 | COM3 |
| 1 | SEG27 | CH | PM | AL | 17 | SEG14 | D12 | B6 | C6 |
| 2 | SEG1 | F1 | E1 | A1/D1 | 18 | SEG15 | C12 | G12 | B12 |
| 3 | SEG2 | B1 | G1 | C1 | 19 | SEG16 | E12 | F12 | A12 |
| 4 | SEG3 | F2 | E2 | D2 | 20 | SEG17 | D10 | C11 | B11 |
| 5 | SEG4 | A2 | G2 | C2 | 21 | SEG18 | C10 | E11 | A11/D11/G11 |
| 6 | SEG5 | B2 | COL | E3 | 22 | SEG19 | L2 | B10 | A10 |
| 7 | SEG6 | F3 | G3 | A3/D3 | 23 | SEG20 | E10 | G10 | F10 |
| 8 | SEG7 | B3 | C3 | E4 | 24 | SEG21 | D8 | C8 | B9/C9 |
| 9 | SEG8 | F4 | G4 | D4 | 25 | SEG22 | R8 | G8 | B8 |
| 10 | SEG9 | A4 | B4 | C4 | 26 | SEG23 | '/' | E8/F8 | A8 |
| 11 | SEG10 | F5 | E5 | D5 | 27 | SEG24 | D7 | C7 | L1 |
| 12 | SEG11 | A5 | G5 | C5 | 28 | SEG25 | G7 | B7 | A7 |
| 13 | SEG12 | B5 | F6 | E6 | 29 | SEG26 | E7 | COL2 | F7 |
| 14 | SEG13 | A6 | G6 | D6 | 30 | COM2 | | COM2 | |
| 15 | SEG27 | CH | PM | AL | 31 | COM1 | COM1 | | |
| 16 | COM3 | | | COM3 | | | | | |

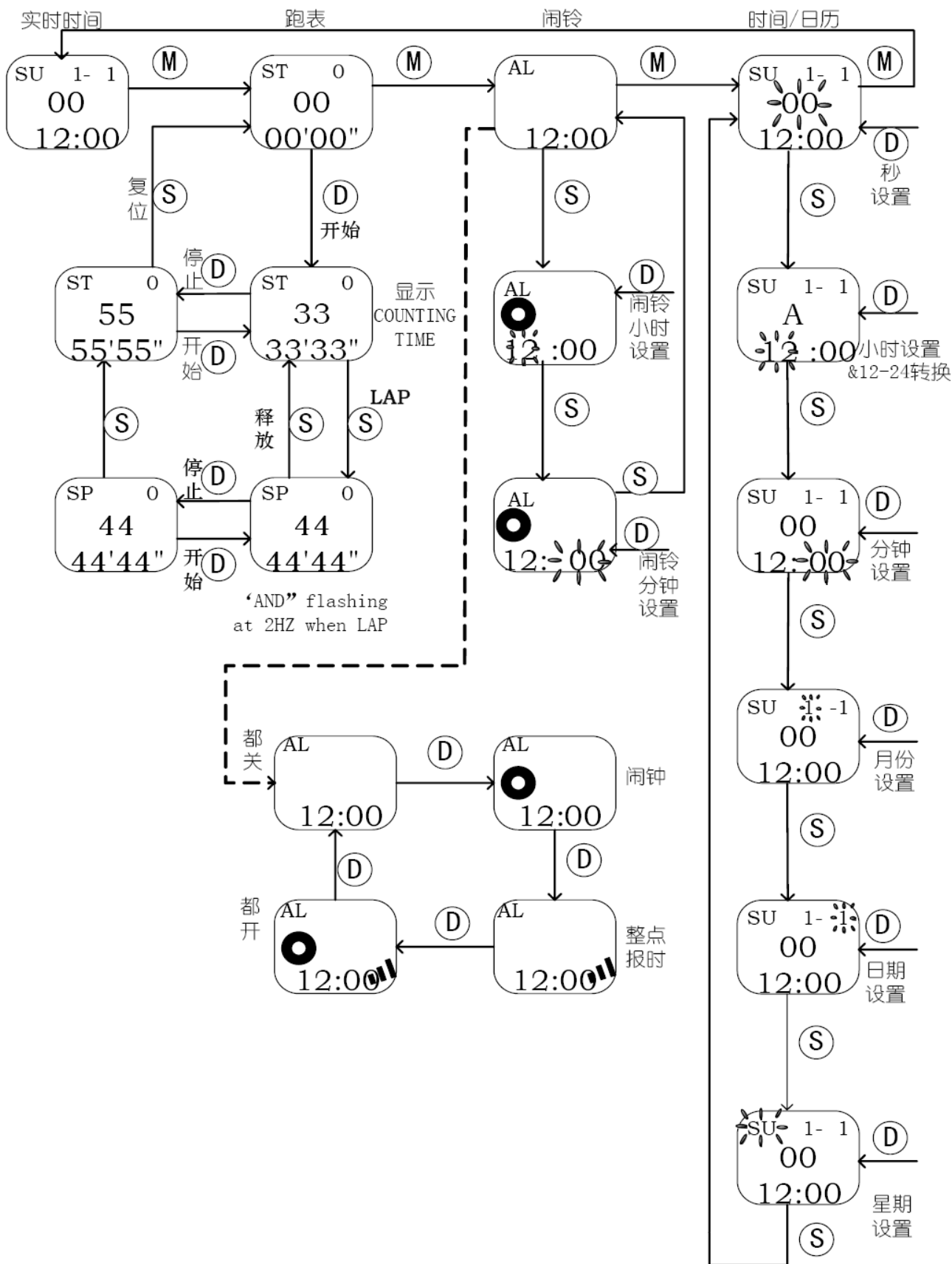


深圳市晶峰达电子科技有限公司
东莞市琪芯电子有限公司

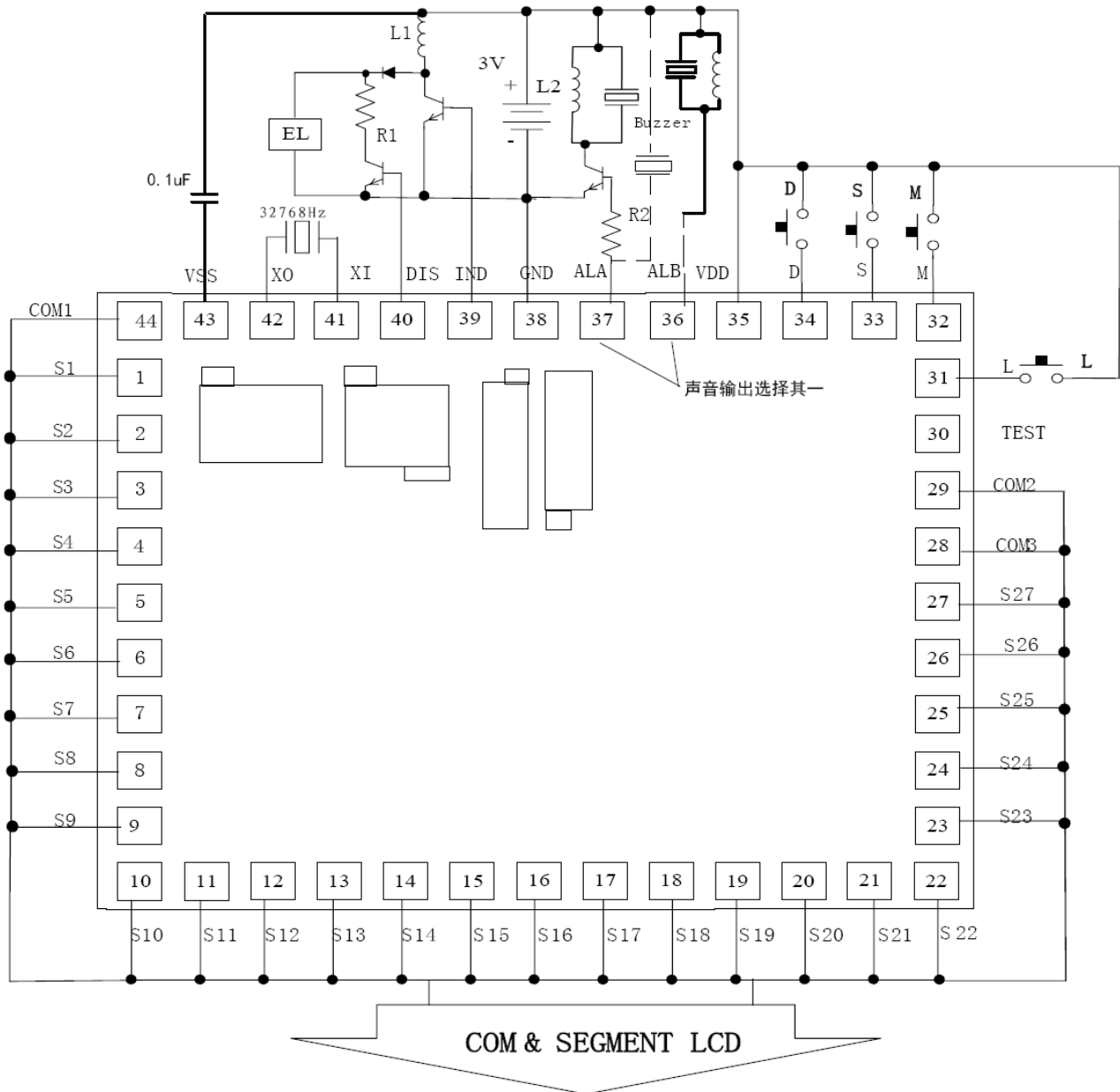
电话: 13798528768, 0755-29206918, FAX: 81703081
邮箱: info@jfd-ic.com, QQ: 402431824 阿里旺旺: szjfdz
网址: www.jfd-ic.com MSN: aleafuyzf@hotmail.com

十二位手表 IC DL6165

9. 設置順序與操作



10 · 電路圖



注：1. 襯底接 VDD.

2. 三极管可选用L6; R1=10K; L1=1.8~2.5mH, 18~25Ω, 由发光片EL的面积决定。

3. EL驱动输出IND及DIS线路应尽可能远离各触发控制端 (M. L. S. D) 的连线, 且走线粗短。

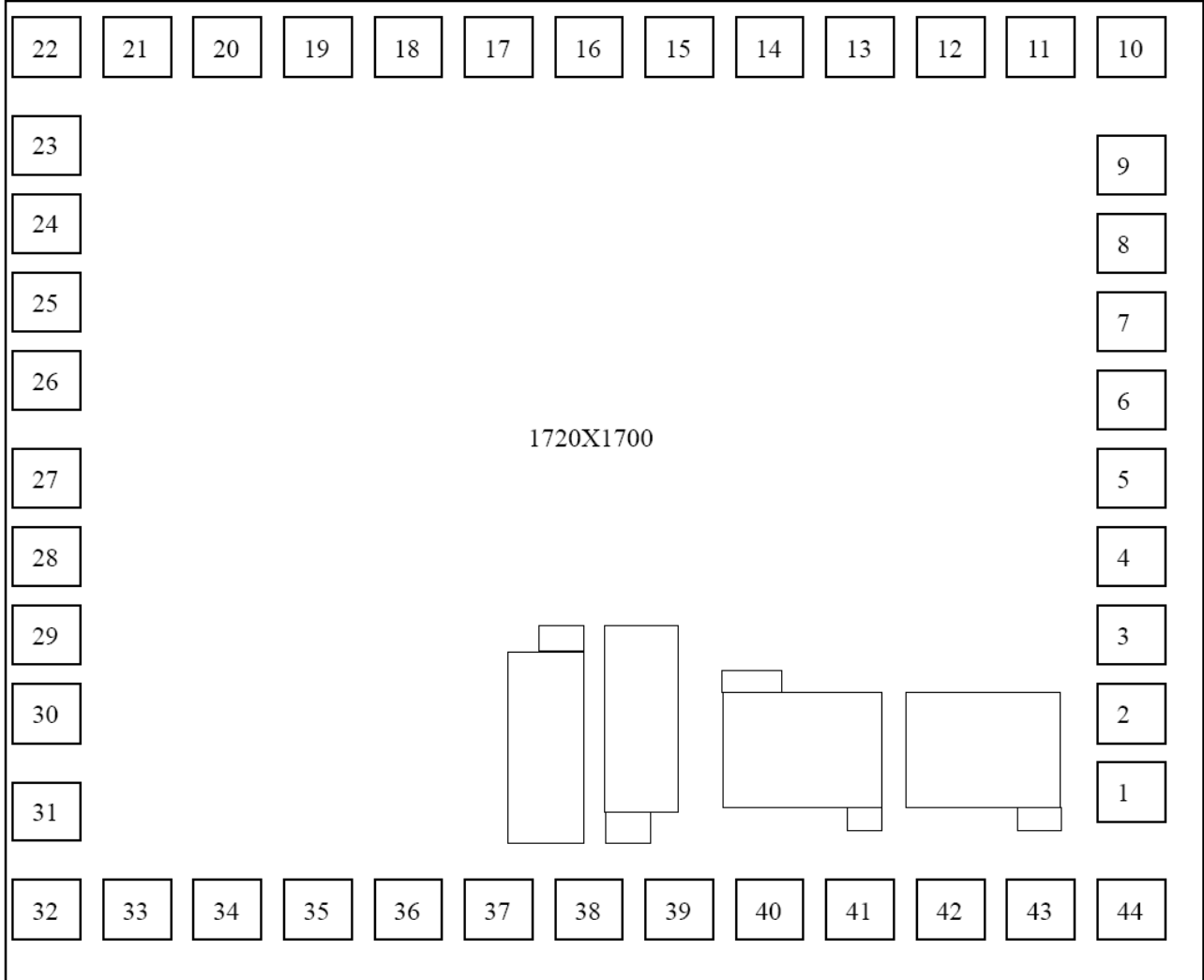
4. EL高压部分线路用地线GND 或电源VDD线隔离, 尤其是同OSCI、OSCO隔离, 以降低EL对其他线路尤其是晶振的干扰。

5. 声音输出方式37脚和36脚可选(应用时选择其一), 蜂鸣片声音大小与L2及R2相关, 建议L2=18~20mH, 180~200Ω; R2=5--10K, 建议采用4KHZ频响的蜂鸣片。

6. VSS脚为LCD工作提供中间电压, 有需要时可在VSS与VDD之间加0.1uF的电容, 稳定VSS。



11 · 腳點陣圖





深圳市晶峰达电子科技有限公司
东莞市琪芯电子有限公司

电话: 13798528768, 0755-29206918, FAX: 81703081
邮箱: info@jfd-ic.com, QQ: 402431824 阿里旺旺: szjfdz
网址: www.jfd-ic.com MSN: aleafuyzf@hotmail.com

十二位手表 IC **DL6165**

| | | | | | | | |
|----|-------|----|-------|----|-------|----|------|
| 1 | SEG1 | 12 | SEG12 | 23 | SEG23 | 34 | D |
| 2 | SEG2 | 13 | SEG13 | 24 | SEG24 | 35 | VDD |
| 3 | SEG3 | 14 | SEG14 | 25 | SEG25 | 36 | ALB |
| 4 | SEG4 | 15 | SEG15 | 26 | SEG26 | 37 | ALA |
| 5 | SEG5 | 16 | SEG16 | 27 | SEG27 | 38 | GND |
| 6 | SEG6 | 17 | SEG17 | 28 | COM3 | 39 | IND |
| 7 | SEG7 | 18 | SEG18 | 29 | COM2 | 40 | DIS |
| 8 | SEG8 | 19 | SEG19 | 30 | TEST | 41 | XI |
| 9 | SEG9 | 20 | SEG20 | 31 | L | 42 | XO |
| 10 | SEG10 | 21 | SEG21 | 32 | M | 43 | VSS |
| 11 | SEG11 | 22 | SEG22 | 33 | S | 44 | COM1 |