



## 10 Dight 6 FUNCTION LCD Alarm Watch 10位六功能表芯片

### 1 功能及应用特性描述: (FUNCTION & FEATURES)

- 按键一次即可校正30秒的时间误差
- 可接音乐芯片做音乐闹铃输出
- 可直接驱动喇叭/蜂鸣片
- 振荡器内置电容
- 带按键音
- 秒表分离功能, 6位秒表最大记数: 59:59:99, 无小时进位。
- 10位六功能表芯片
- 显示时、分、秒、星期、日、月
- 可选用12或24小时制
- 整点发声报时
- 带3秒EL背光驱动, 常按不常亮
- 带10位数字3COM, LCD驱动

### 2 适用范围:

钟表、礼品、妆饰等。

### 3 电特性: (ELECTRICAL CHARACTERISTICS)

PARAMETER	SYMBOL	Test Condition	Min.	Type	Max.	Unit
Operating voltage1 工作电压	VSS1		2.4	3	3.3	V
Standby current 静态电流	IDD1	No Load		3		uA
Switch activation cureet 按键电流	ISW	不包括L键			6	uA
Oscillation frequency 振荡频率	FOSC			32768		Hz
Osc voltage 起振电压	VOSC	2秒内			2.4	V
LCD frequency LCD频率	FICD			32		Hz
Alarm drive current 闹铃输出电流	I <sub>ALA</sub>	V <sub>sat</sub> =0.5v(双向)	1	2		mA
	I <sub>ALB</sub>	V <sub>sat</sub> =0.5v,ALB输出	10	20		uA

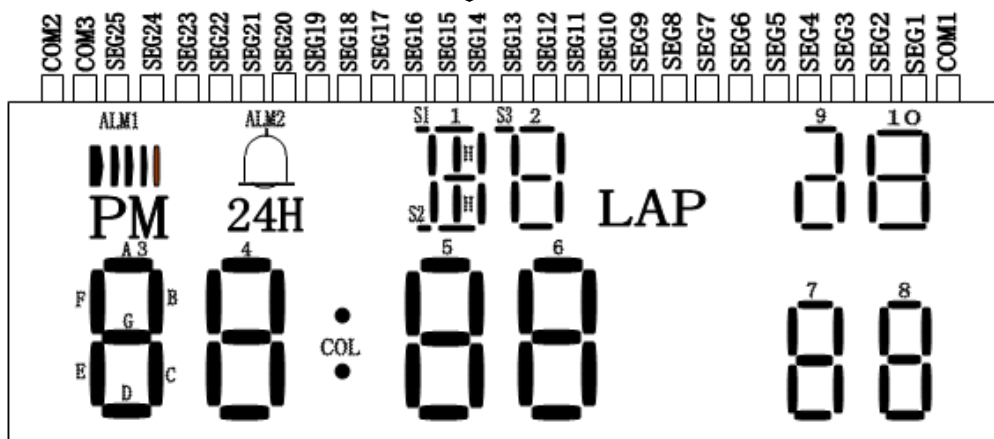
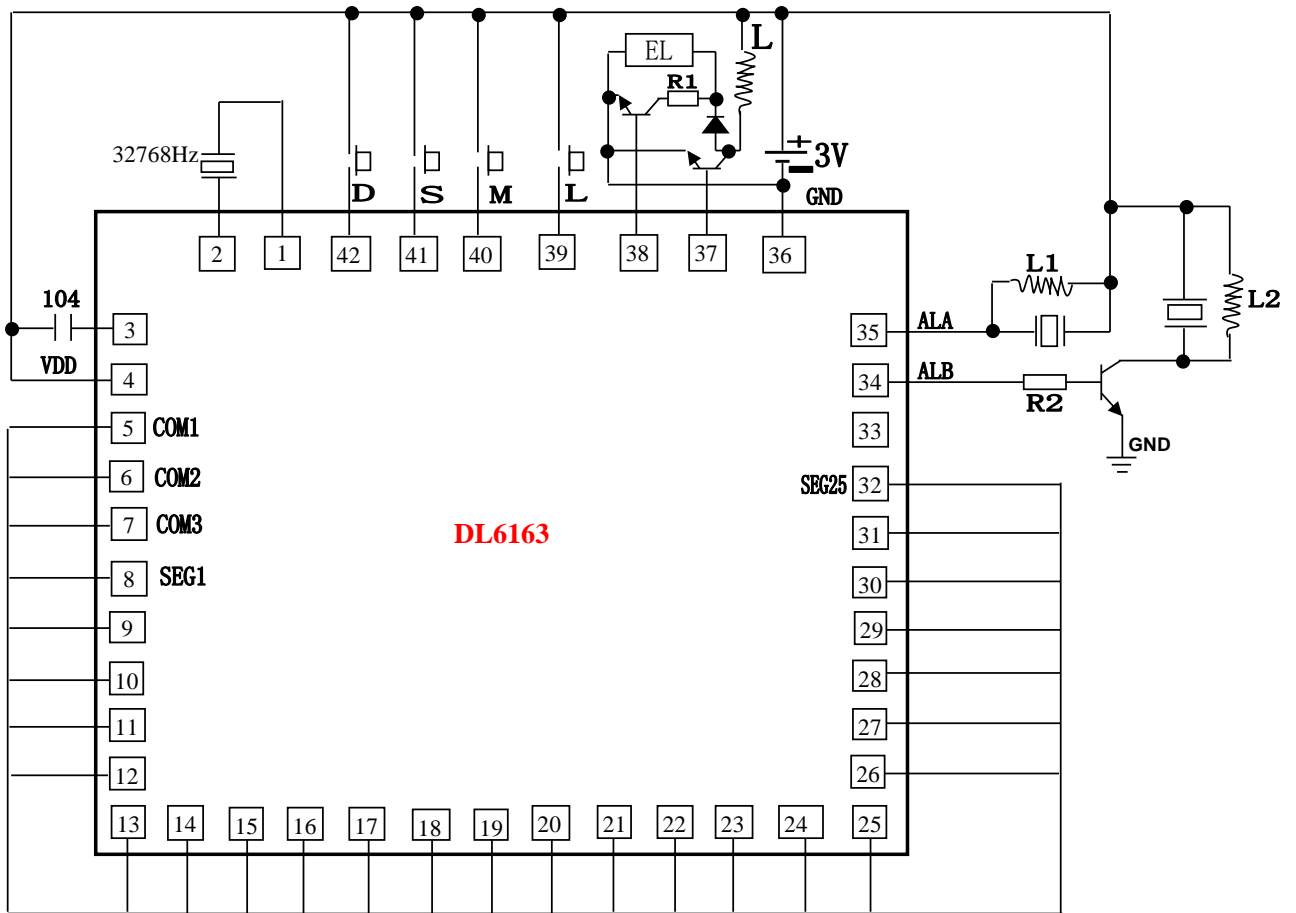
### 4 应用电路:

PAD	NAME	PAD	NAME	PAD	NAME	PAD	NAME
1	OSCO	12	SEG5	23	SEG16	34	ALB
2	OSCI	13	SEG6	24	SEG17	35	ALA
3	VSS	14	SEG7	25	SEG18	36	GND
4	VDD	15	SEG8	26	SEG19	37	IND
5	COM1	16	SEG9	27	SEG20	38	DIS
6	COM2	17	SEG10	28	SEG21	39	L
7	COM3	18	SEG11	29	SEG22	40	M
8	SEG1	19	SEG12	30	SEG23	41	S
9	SEG2	20	SEG13	31	SEG24	42	D
10	SEG3	21	SEG14	32	SEG25		
11	SEG4	22	SEG15	33	TM		

LCD接线表如下:

LCD	NAME	COM1	COM2	COM3	LCD PIN	NAME	COM1	COM2	COM3
1	COM2		COM2		15	SEG13	5E	5G	5B
2	COM3			COM3	16	SEG12	5D	5C	LAP
3	SEG25	3D	3E	3F	17	SEG11	6E	6F	6A
4	SEG24	3C	3G	3A	18	SEG10	6D	6G	6B
5	SEG23	4D	4E	3B	19	SEG9	6C	9E	9ADG
6	SEG22	4C	4G	4F	20	SEG8	10E	9C	9B
7	SEG21	4B	4A	PM	21	SEG7	10D	10G	10F
8	SEG20	24H	ALM2	ALM1	22	SEG6	10C	10B	10A
9	SEG19	1D	1E	S1S2	23	SEG5	7E	7F	7A
10	SEG18	1G	1H	1F	24	SEG4	7D	7G	7B
11	SEG17	1C	1B	1A	25	SEG3	7C	8E	8F
12	SEG16	2G	2EF	S3	26	SEG2	8D	8G	8A
13	SEG15	2D	2BC	2A	27	SEG1	/	8C	8B
14	SEG14	COL	5F	5A	28	COM1	COM1		

10 Dight 6 FUNCTION LCD Alarm Watch 10位六功能表芯片



- ◆ GND接3V电源负极; VSS为半压地, 使用时必须外接104电容到VDD。
- ◆ 闹铃声音输出接法: 可按图任选其中之一 (ALA或ALB)。
- ◆ 可带3秒EL背光驱动, 常按不常亮。
- ◆ L键点亮背光功能; M键切换显示模式; S键在调时状态转换设置时分秒等; D键在调时状态加数功能。

注: THE IC SUBSTRATE SHOULD BE CONNECTED TO VDD

\* 以上电路仅供参考, 如有修改, 恕不另行通知!