

DL6159

10位六功能LCD手表

Feature

特点

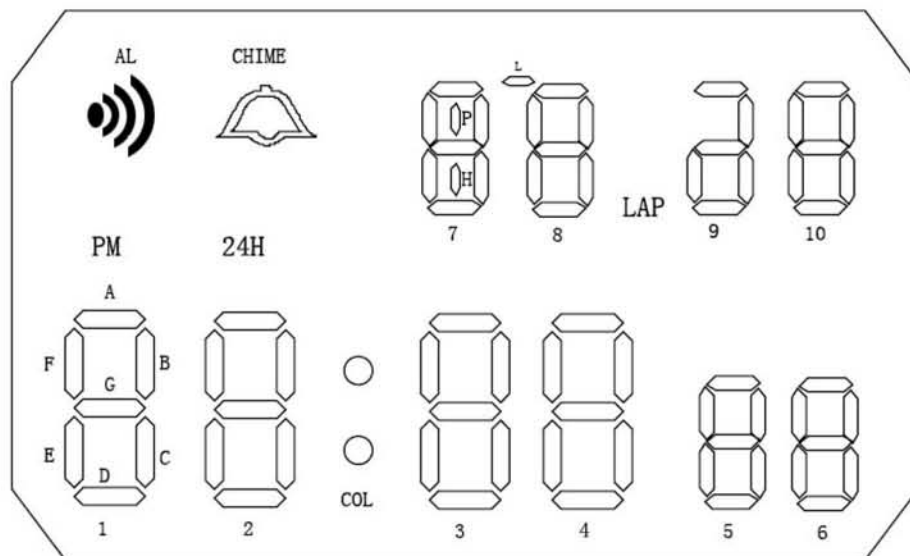
- ◆3V Lithium Battery Operation
- ◆Clock with Month, Date, Hour, Minute, Second, Weekday
- ◆Alarm & Hourly chime
- ◆Sport Timer(1/100Sec)
- ◆12H/24H cycle Selectable
- ◆Very Low Power Dissipation
- ◆32768 Hz crystal controlled operation
- ◆Debounce circuit on switch input
- ◆Protection against static discharge

- ◆3V 锂电池供电
- ◆可显示月、日、时、分、秒、星期
- ◆响闹、整点响闹功能
- ◆秒表计时
- ◆可选 12/24 小时制
- ◆低功耗
- ◆32768 Hz 晶振
- ◆开关输入防弹跳
- ◆带静电保护

ELECTRICAL CHARACTERISTICS 电特性

Characteristics		Sym	Min	Typ	Max	Unit	Remarks
Operating Voltage	工作电压	VDD	2.3	3.0	3.6	V	-
Quiescent Current	静态电流	ISB	-	1	2	uA	No Load
Operating Current	工作电流	IOP	-	-	6	uA	-
Input High Voltage	输入高电压	VIH	VDD-0.3	-	VDD	V	-
Input Low Voltage	输入低电压	VIL	VSS	-	VSS+0.3	V	-
Switch Activation Current	按键开关电流	ISW	-	-	3	uA	VIN=VDD
Alarm Drive Current	闹钟驱动电流	IALA	0.5	2	-	mA	-
Oscillation Frequency	振荡频率	FOSC	-	32768	-	Hz	-
LCD Frequency	LCD 频率	FLCD	-	43	-	Hz	-
Time Stability	时间稳定度	TSTB	-	1	3	ppm	2.5~3.5V

LCD 字形显示



DL6159

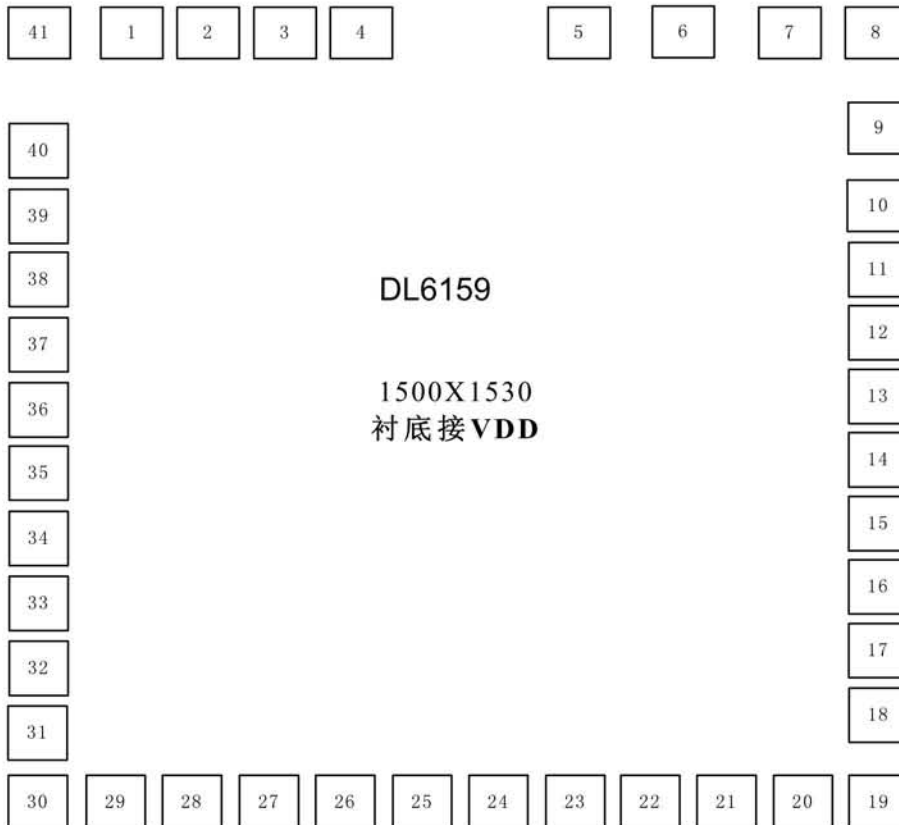
10位六功能LCD手表

LCD 字段分配

	COM1	COM2	COM3
SEG1	--	6C	6B
SEG2	6D	6G	6A
SEG3	5C	6E	6F
SEG4	5D	5G	5B
SEG5	5E	5F	5A
SEG6	10C	10B	10A
SEG7	10D	10G	10F
SEG8	10E	9C	9B
SEG9	4C	9E	9ADG
SEG10	4D	4G	4B
SEG11	4E	4F	4A
SEG12	3D	3C	LAP
SEG13	3E	3G	3B

	COM1	COM2	COM3
SEG14	COL	3F	3A
SEG15	8D	8BC	8A
SEG16	8G	8EF	L
SEG17	7C	7B	7A
SEG18	7G	7HP	7F
SEG19	7D	7E	--
SEG20	24H	CHIME	ALM
SEG21	2B	2A	PM
SEG22	2C	2G	2F
SEG23	2D	2E	1B
SEG24	1C	1G	1A
SEG25	1D	1E	1F

PAD DIAGRAM 脚位图

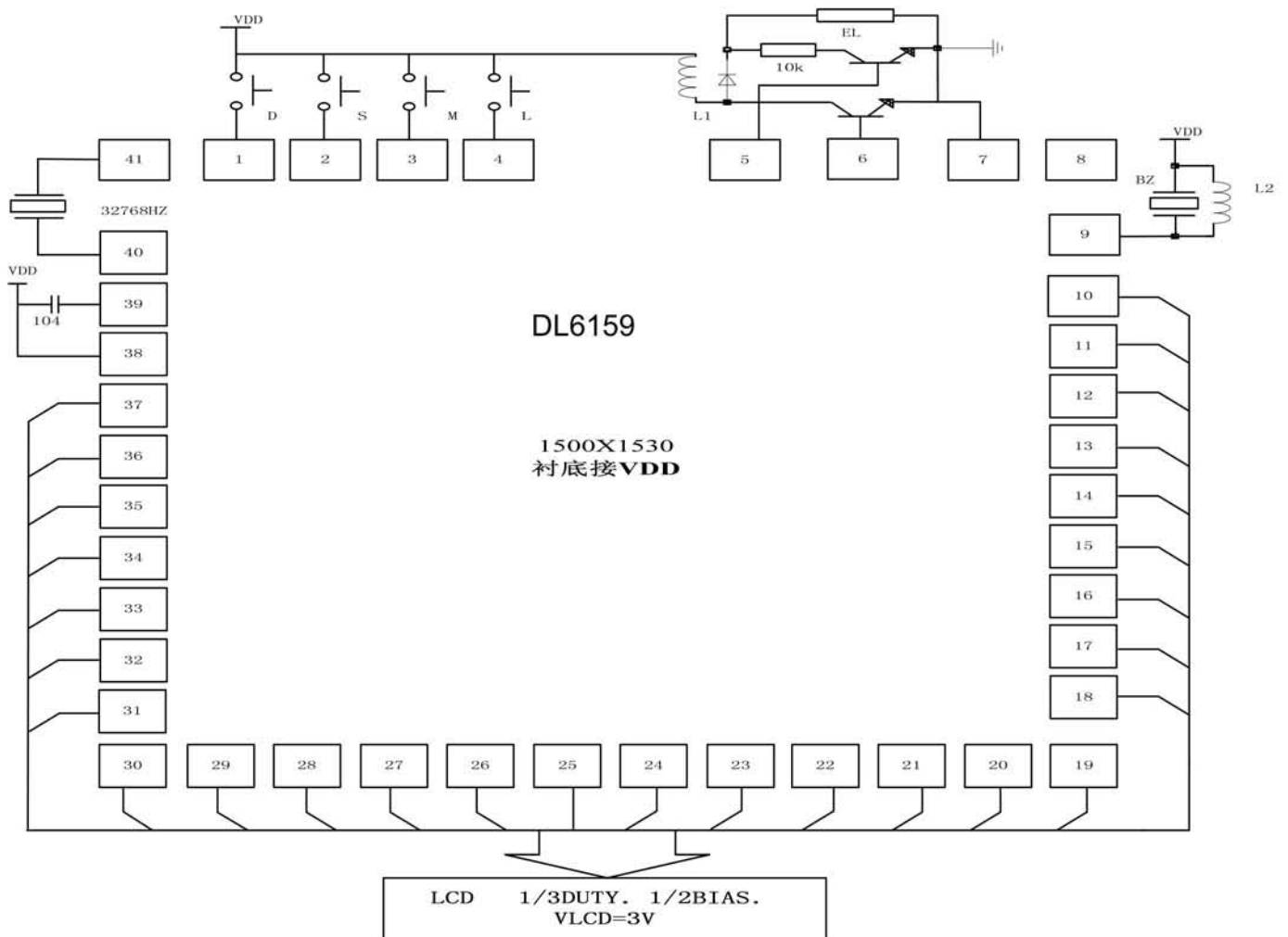


DL6159

10位六功能LCD手表

Pad No	Name	Pad No	Name	Pad No	Name	Pad No	Name
1	D	12	SEG23	23	SEG12	34	SEG1
2	S	13	SEG22	24	SEG11	35	COM3
3	M	14	SEG21	25	SEG10	36	COM2
4	L	15	SEG20	26	SEG9	37	COM1
5	DIS	16	SEG19	27	SEG8	38	VDD
6	IND	17	SEG18	28	SEG7	39	VSS
7	GND	18	SEG17	29	SEG6	40	XI
8	ALA	19	SEG16	30	SEG5	41	XO
9	ALB	20	SEG15	31	SEG4		
10	SEG25	21	SEG14	32	SEG3		
11	SEG24	22	SEG13	33	SEG2		

RECOMMEND APPLICATION 应用电路



注:

- 1) IC 衬底接VDD。
- 2) EL驱动输出IND、DIS 线路应尽可能远离各触发控制端 (M, D, S) 的连线且走线粗短, 建议画PCB 时, 预留位置可作选择; 调整EL 电感的电感量和内阻可调节EL 亮度。
- 3) 8, 9脚应用时只可选择一种, L1: 1.0~2.5mH/10~20Ω, 根据EL的面积决定。建议L2: 15~25mH。

DL6159

10位六功能LCD手表

设定流程及按键操作

CLOCK MODE

