



◆ 概述

DL6122-S1 是一块用于红外遥控系统中的16脚的发射集成电路，采用CMOS工艺制造，使用NEC6122格式。可外接66个按键，并具有26组不同的用户编码，均可由客户指定使用。

DL6122-S1 相比传统方案，省去了晶振、电解电容、三极管、瓷片电容、电阻等组件，仅需外接一红外发射管，外围成本很低，且方便加工。管脚兼容传统方案。

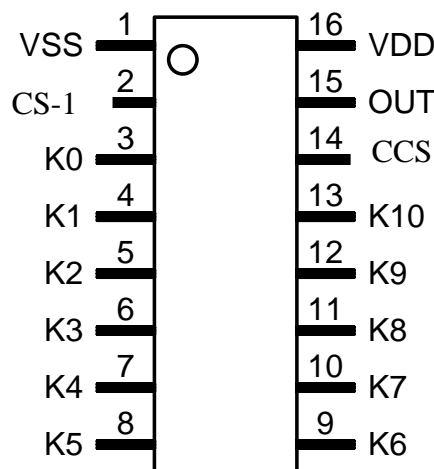
◆ 主要特点

- ◇ CMOS 工艺制造 工作电压2.0V ~ 3.6V
- ◇ 低功耗超小静态电流
- ◇ 集成了晶振、三极管、电解电容等外围器件
- ◇ 外围组件仅需一个红外发射管
- ◇ 键盘编码 66 组
- ◇ 用户编码 26 组可选择
- ◇ 封装形式SOP-16

◆ 应用范围

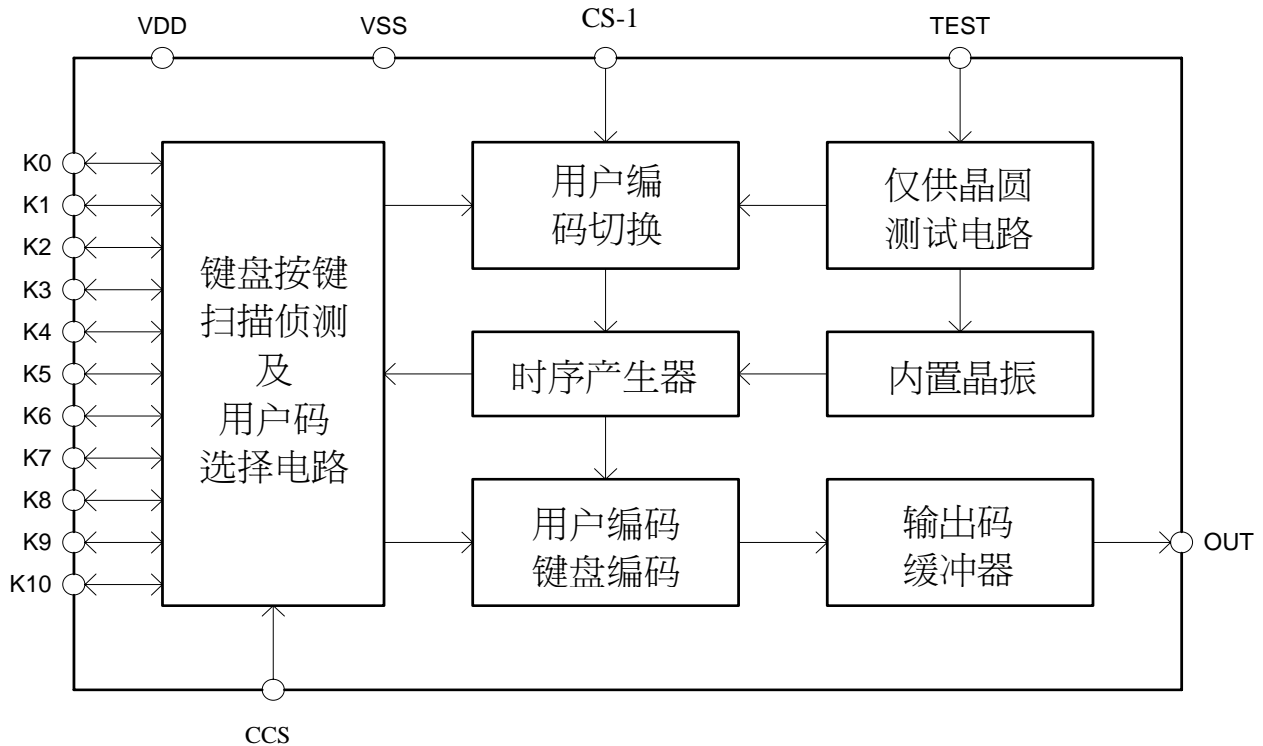
- ◇ 电视机、组合音响设备、录音卡座、VCD & DVD 播放机

◆ 管脚图





◆ 方块图



◆ 管脚说明

管脚号	名称	类型	描述
1	VSS	P	电源负端
2	CS-1	I	用户编码切换管脚
3	K0	IO	键盘扫描输入输出管脚
4	K1	IO	键盘扫描输入输出管脚
5	K2	IO	键盘扫描输入输出管脚
6	K3	IO	键盘扫描输入输出管脚
7	K4	IO	键盘扫描输入输出管脚
8	K5	IO	键盘扫描输入输出管脚
9	K6	IO	键盘扫描输入输出管脚
10	K7	IO	键盘扫描输入输出管脚
11	K8	IO	键盘扫描输入输出管脚
12	K9	IO	键盘扫描输入输出管脚
13	K10	IO	键盘扫描输入输出管脚
14	CCS	I	用户编码选择输入管脚
15	OUT	O	带载波 38 KHz 的遥控信号输出管脚
16	VDD	P	电源正端



◆ 绝对最大值

项目描述	符号	额定值	单位
电源电压	VDD	2.0 ~ 3.6	V
工作温度	Topr	-20 ~ 70	°C
储藏温度	Tstg	-50 ~ 125	°C

◆ 电气参数

项目	符号	测试条件	最小值	典型值	最大值	单位
电源电压	VDD		—	3.0	—	V
静态电流 [没有按键按下: 晶振不振荡、 红外管不工作]	ISB	VDD = 3.0 V CS-Pin = VDD	—	1.5	—	uA
工作电流 [按键按下: 晶振振荡、 不接红外管]	IOP	VDD = 3.0 V	—	—	1.0	mA
低电平输出电流 (OUT)	IOL1	VDD = 3.0 V (VO = 1.0 V)	—	300	—	mA
晶振振荡频率	Fosc		446	455	464	KHz



◆ 用户编码26组选择

CCS悬空、连接VDD或K0 ~ K10任意一个，可选择13个不同的用户编码。
 CS-1悬空或接地又可以切换出另外一组13个不用户编码，总共26组。

CCS连接:	悬空	VDD	K0	K1	K2	K3	K4	K5	K6	K7	K8	K9	K10
CS-1悬空	8063	0104	50AF	53AC	40BF	38C7	04FB	18E7	0A00	10EF	00FF	00FE	01FC
CS-1接地	807B	0202	01FE	03FE	857A	1CE3	02BD	6E91	08F7	04FF	08E7	4040	8057

◇ 用户编码：专门为NEC6122格式遥控使用

◆ 键盘编码66组选择

设置11个按键扫描输入输出端K0 ~ K10和电源负端形成的键盘矩阵，
 共可设置66键的键盘码。

	K10 (Pin-13)	K9 (Pin-12)	K8 (Pin-11)	K7 (Pin-10)	K6 (Pin-9)	K5 (Pin-8)	K4 (Pin-7)	K3 (Pin-6)	K2 (Pin-5)	K1 (Pin-4)	K0 (Pin-3)
K1 (Pin-4)											1C
K2 (Pin-5)										10	17
K3 (Pin-6)									0F	0E	0D
K4 (Pin-7)								04	1F	1E	1D
K5 (Pin-8)							12	5D	07	06	05
K6 (Pin-9)						09	08	5E	11	0B	14
K7 (Pin-10)					5C	0C	15	18	1A	1B	16
K8 (Pin-11)				46	45	44	43	42	41	40	13
K9 (Pin-12)			4A	49	48	47	0A	03	02	01	00
K10 (Pin-13)		54	53	52	51	50	4F	4E	4D	4C	4B
VSS (Pin-1)	8A	88	19	5F	5B	5A	59	58	57	56	55

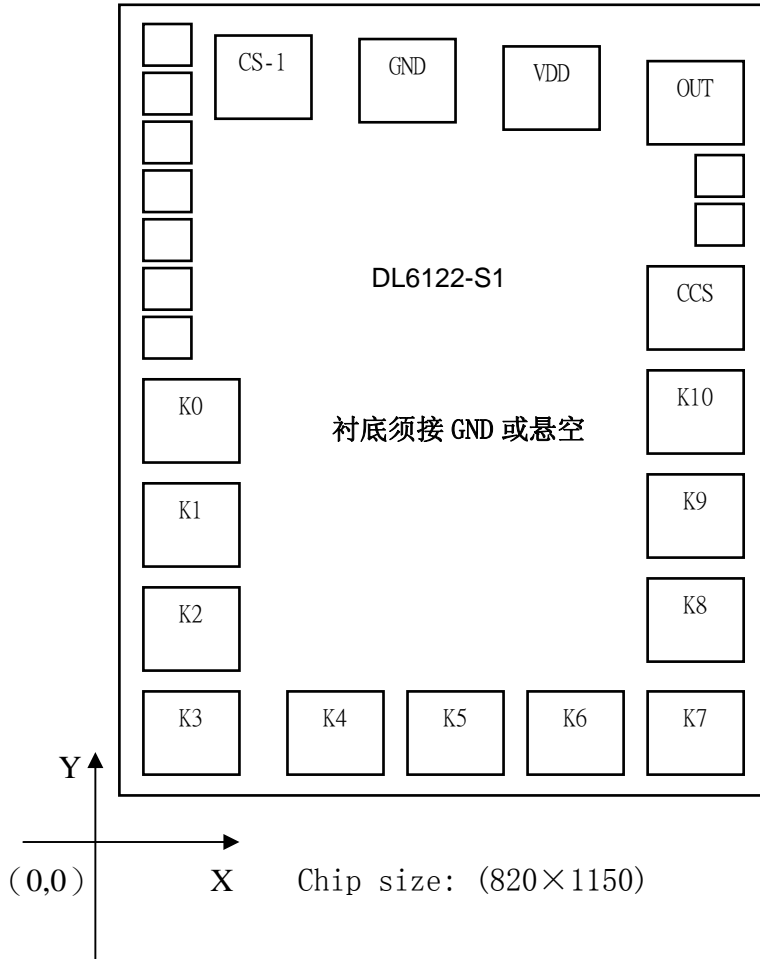
不支持双键功能，或任意多键被同时按下，系统不发码或者只发其中一个按键的码。

当键松开时，等该帧完整码发完后进入低功耗模式。

用户码和键盘码都以16进制表示。



◆ 管脚位置图



脚位	名称	X 坐标	Y 坐标	脚位	名称	X 坐标	Y 坐标
1	GND	304	921.7	9	K6	507.55	108.55
2	CS-1	184	921.45	10	K7	627.55	108.55
3	K0	108.55	444.5	11	K8	611.45	261.45
4	K1	108.55	324.5	12	K9	611.45	380.95
5	K2	108.55	204.5	13	K10	611.45	500.45
6	K3	108.55	84.5	14	CCS	611.45	620.45
7	K4	267.55	108.55	15	OUT	627.75	897.65
8	K5	387.55	108.55	16	VDD	462.6	915.2

◆ 应用电路图

CS-1 连接状态	14 脚 CCS 接以下各脚选择不同用户码												
	悬空	VDD	3	4	5	6	7	8	9	10	11	12	13
CS-1 悬空	8063	0104	50AF	53AC	40BF	38C7	04FB	18E7	0A00	10EF	00FF	00FE	01FC
CS-1 接地	807B	0202	01FE	03FE	857A	1CE3	02BD	6E91	08F7	04FF	08E7	4040	8057

1. KXD6122-S1 是一款真正全省的 16 脚遥控器发射芯片，外围只需加一个发射管。

