



东莞市琪芯电子有限公司

电话:13798528768, 0769-81555915 传真: 85338927
邮箱:info@jfd-ic.com, QQ:1873357672
网址:www.jfd-ic.com 微信号:dggqdz
Skype:jumfuyu 阿里旺旺:qxmallcn
微信公众号:东莞市琪芯电子有限公司



微信公众号



扫码加微信

DL5609
游戏IC芯片

- 坦克 我方可上下左右移動並可攻擊敵軍，敵軍也會攻擊玩家，每擊中一台坦克分,不死連續擊中 20 台可進入下一關 我軍共有 4 隻,若被擊中 4 次 GAMEOVER
- 乒乓 玩家必須移動方塊板使乒乓球反彈,若沒接到則損失一次機會,四次沒接到則 GAMEOVER 直到畫面上無方塊始可過關,接到或擊中方塊得分
- 小蜜蜂 玩家要按左右鍵移動砲台,按 Rotate 鍵射擊,使方塊消失,每消失一方塊得分,當方塊碰到砲台,損失一座砲台,損失四座 GAMEOVER
- 風動球 控制檔板將球反彈進入畫面上方的空洞,進入則得分,沒接到球則死一次
- 賽車 玩家須躲避路面上的其他車輛,按 Rotate 可加速,每超越一部車得分,碰到其他車輛損失一部車,損失四部 GAMEOVER
- 阻礙賽車 控制車輛避免碰到障礙物(跑道),碰到死一次
- 射擊消失 玩家要按左右鍵移動砲台,按 Rotate 鍵射擊,使方塊消失,每消失一方塊得分當方塊碰到砲台,損失一座砲台,損失四座 GAMEOVER
- 射擊填補 玩家要按左右鍵移動砲台,按 Rotate 鍵射擊,填補方塊,每填補滿一列得分,當方塊碰到砲台,損失一座砲台,損失四座 GAMEOVER
- 貪食蛇 設法引導貪食蛇吞到食物,但不能碰到阻礙物,碰到則死一次,玩家有四次機會 每吃到食物得分
- 青蛙過街 小青蛙要過河,須要在空隙中移動,以免被沖走,共有 10 隻青蛙要過河但上岸後須在不同的位置,當 10 隻全部過河即可過關 小青蛙被沖走四次 GAMEOVER
- 俄羅斯方塊 七種方塊,按 Rotate 變化,每當填滿一或二或三或四橫行,此行便消失得分,當方塊堆積到頂端則 GAMEOVER

开机负显



微信公众号



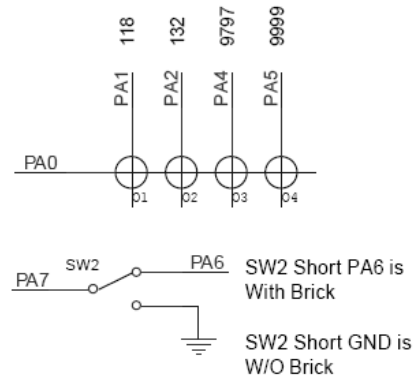
扫码加微信

2.0 按键说明:

KEY	GAME	選 GAME	坦克大戰	乒乓風動球	小蜜蜂	賽車阻礙賽車	射擊消失射擊填補	貪吃蛇	青蛙過街	俄羅斯方塊 1-8	俄羅斯方塊 9~15
Power on/off		電源(開/關)鍵									
MUTE		聲音(開/關)鍵									
START/ PAUSE	開始鍵	開始鍵及暫停鍵									
ROTATE	選大 GAME	射擊	加速	射擊	加速	射擊	往上	前進	旋轉	旋轉	
UP/START/PAUSE	開始鍵	往上	開始鍵及暫停鍵				往上	前進	開始鍵及暫停鍵		
UP	小 GAME 選項-1	往上					往上	前進			
DOWN	小 GAME 選項+1	往下					往下	後退	加速	加速	
LEFT	LEVEL +1	往左									
RIGHT	SPEED +1	往右									

3.0 遊戲 option 選項

SW1 Game Number Option			
PA0 Short	SEG1	118	
PA0 Short	SEG2	132	
PA0 Short	SEG4	9797	
PA0 Short	SEG5	9999	
SW2 Brick Option			
PA7 Short	PA6	With Brick Game	
PA7 Short	GND	W/O Brick Game	



Game Number	118	118	132	132	9797	9797	9999	9999
	W/O Brick Game	With Brick Game	W/O Brick Game	With Brick Game	W/O Brick Game	With Brick Game	W/O Brick Game	With Brick Game
A	坦克 16	坦克 16	坦克 16	坦克 16	坦克 99	坦克 99	坦克 99	坦克 99
B	乒乓 16	乒乓 16	乒乓 16	乒乓 16	乒乓 99	乒乓 99	乒乓 99	乒乓 99
C	雙邊乒乓 16	雙邊乒乓 16	雙邊乒乓 16	雙邊乒乓 16	雙邊乒乓 99	雙邊乒乓 99	雙邊乒乓 99	雙邊乒乓 99
D	小蜜蜂 16	小蜜蜂 16	小蜜蜂 16	小蜜蜂 16	小蜜蜂 99	小蜜蜂 99	小蜜蜂 99	小蜜蜂 99
E	風動球 16	風動球 16	風動球 16	風動球 16	風動球 99	風動球 99	風動球 99	風動球 99
F	賽車 16	賽車 16	賽車 16	賽車 16	賽車 99	賽車 99	賽車 99	賽車 99
G	阻礙賽車 16	阻礙賽車 16	阻礙賽車 16	阻礙賽車 16	阻礙賽車 99	阻礙賽車 99	阻礙賽車 99	阻礙賽車 99
H	射擊消失 16	射擊消失 16	射擊消失 16	射擊消失 16	射擊消失 99	射擊消失 99	射擊消失 99	射擊消失 99
I	射擊填補 16	射擊填補 16	射擊填補 16	射擊填補 16	射擊填補 99	射擊填補 99	射擊填補 99	射擊填補 99
J	貪吃蛇 16	貪吃蛇 16	貪吃蛇 16	貪吃蛇 16	貪吃蛇 99	貪吃蛇 99	貪吃蛇 99	貪吃蛇 99
K	青蛙過街 16	青蛙過街 16	青蛙過街 16	青蛙過街 16	青蛙過街 99	青蛙過街 99	青蛙過街 99	青蛙過街 99
L		俄羅斯方塊 1 99		俄羅斯方塊 1 99		俄羅斯方塊 1 99		俄羅斯方塊 1 99
M		俄羅斯方塊 2 99		俄羅斯方塊 2 99		俄羅斯方塊 2 99		俄羅斯方塊 2 99
N		俄羅斯方塊 3 99		俄羅斯方塊 3 99		俄羅斯方塊 3 99		俄羅斯方塊 3 99
O		俄羅斯方塊 4 99		俄羅斯方塊 4 99		俄羅斯方塊 4 99		俄羅斯方塊 4 99
P		俄羅斯方塊 5 99		俄羅斯方塊 5 99		俄羅斯方塊 5 99		俄羅斯方塊 5 99
Q		俄羅斯方塊 6 99		俄羅斯方塊 6 99		俄羅斯方塊 6 99		俄羅斯方塊 6 99
R		俄羅斯方塊 7 99		俄羅斯方塊 7 99		俄羅斯方塊 7 99		俄羅斯方塊 7 99
S		俄羅斯方塊 8 99		俄羅斯方塊 8 99		俄羅斯方塊 8 99		俄羅斯方塊 8 99
T		俄羅斯方塊 9 99		俄羅斯方塊 9 99		俄羅斯方塊 9 99		俄羅斯方塊 9 99
U		俄羅斯方塊 10 99		俄羅斯方塊 10 99		俄羅斯方塊 10 99		俄羅斯方塊 10 99
V		俄羅斯方塊 11 99		俄羅斯方塊 11 99		俄羅斯方塊 11 99		俄羅斯方塊 11 99
W		俄羅斯方塊 12 99		俄羅斯方塊 12 99		俄羅斯方塊 12 99		俄羅斯方塊 12 99
X		俄羅斯方塊 13 99		俄羅斯方塊 13 99		俄羅斯方塊 13 99		俄羅斯方塊 13 99
		俄羅斯方塊 14 99		俄羅斯方塊 14 99		俄羅斯方塊 14 99		俄羅斯方塊 14 99
		俄羅斯方塊 15 99		俄羅斯方塊 15 99		俄羅斯方塊 15 99		俄羅斯方塊 15 99



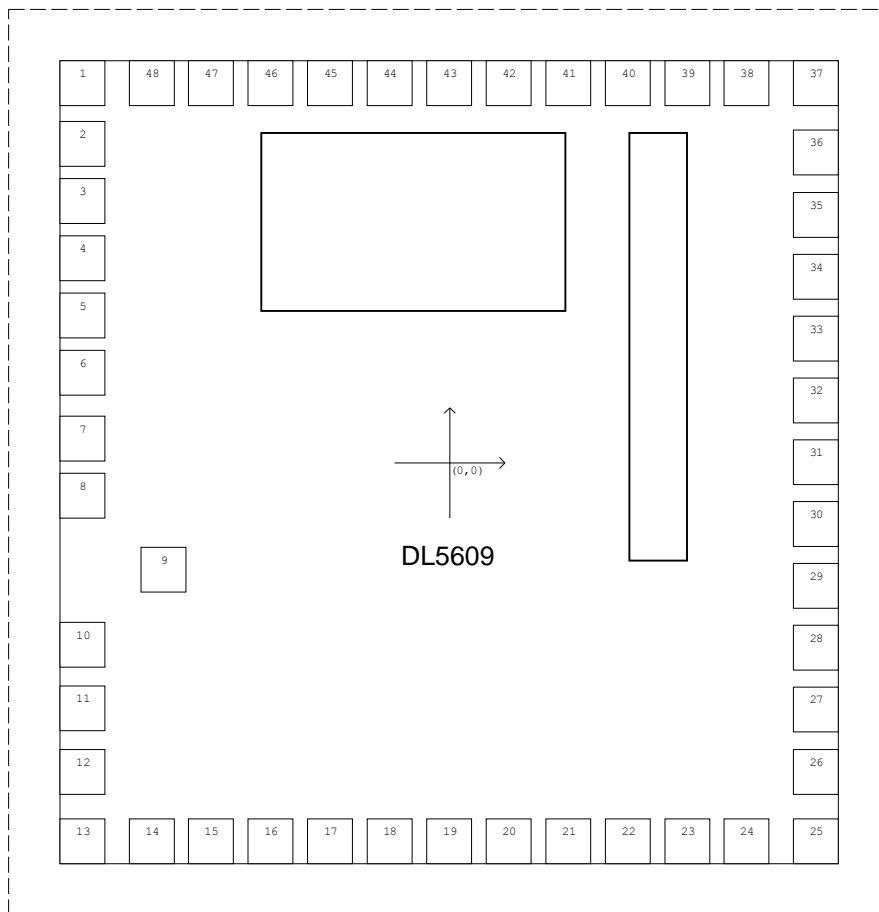
微信公众号



扫码加微信

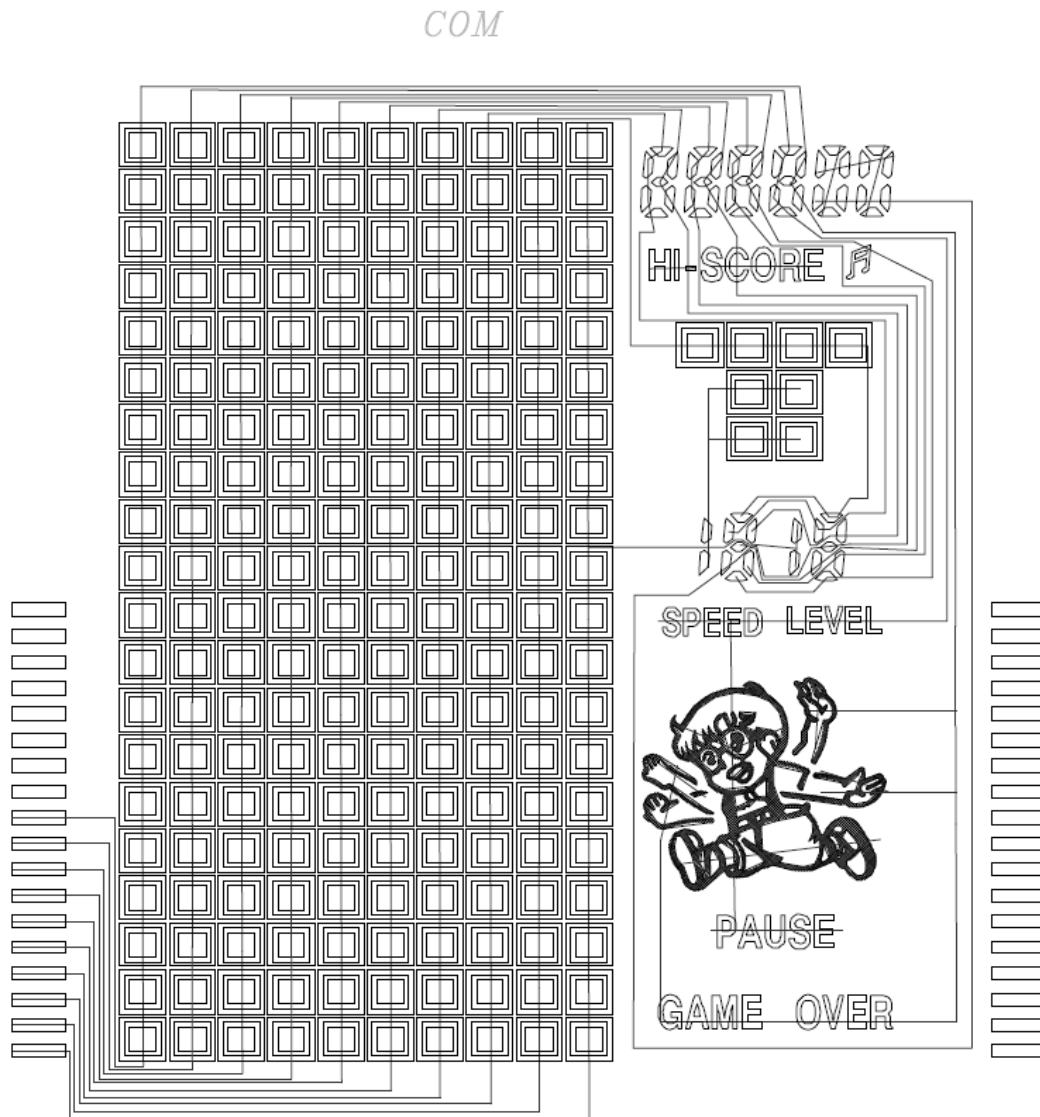
Pad Assignment:

No.	Name	X	Y	No.	Name	X	Y	No.	Name	X	Y
1	PA5	-570.6	590.4	21	S10	185.4	-590.4	41	C5	185.4	590.4
2	PA4	-570.6	495.9	22	S11	278.1	-590.4	42	C4	92.7	590.4
3	PA3	-570.6	406.8	23	S12	370.8	-590.4	43	C3	0	590.4
4	PA2	-570.6	317.7	24	S13	462.6	-590.4	44	C2	-92.7	590.4
5	PA1	-570.6	228.6	25	S14	570.6	-590.4	45	C1	-185.4	590.4
6	PA0	-570.6	139.5	26	S15	570.6	-482.4	46	C0	-278.1	590.4
7	VDD	-570.6	36.9	27	S16	570.6	-385.2	47	PA7	-370.8	590.4
8	PB2	-570.6	-52.2	28	S17	570.6	-288.9	48	PA6	-462.6	590.4
9	VSS	-444.6	-167.4	29	S18	570.6	-192.6				
10	VSS	-570.6	-284.4	30	S19	570.6	-96.3				
11	S0	-570.6	-383.4	31	S20	570.6	0				
12	S1	-570.6	-482.4	32	S21	570.6	96.3				
13	S2	-570.6	-590.4	33	S22	570.6	192.6				
14	S3	-462.6	-590.4	34	S23	570.6	288.9				
15	S4	-370.8	-590.4	35	S24	570.6	385.2				
16	S5	-278.1	-590.4	36	S25	570.6	482.4				
17	S6	-185.4	-590.4	37	C9	570.6	590.4				
18	S7	-92.7	-590.4	38	C8	462.6	590.4				
19	S8	0	-590.4	39	C7	370.8	590.4				
20	S9	92.7	-590.4	40	C6	278.1	590.4				



5.0 Dual Side LCD

LCD type	: TN	Display Mode	: Reflective
Viewing Angle	: 6:00	Duty	: 1/10
Drive Voltage	: 3V	Bias	: 1/4





东莞市琪芯电子有限公司

电话:13798528768, 0769-81555915 传真: 85338927
邮箱:info@jfd-ic.com, QQ:1873357672
网址:www.jfd-ic.com 微信号:dgqxdz
Skype:jumfuyu 阿里旺旺:qxmallcn
微信公众号:东莞市琪芯电子有限公司



微信公众号



扫码加微信

DL5609

游戏IC芯片

SEG

