



深圳市晶峰达电子科技有限公司

东莞市琪芯电子有限公司

电话:13798528768, 0769-81555915 传真:85338927
邮箱:info@jfd-ic.com, QQ:1873357672
网址:www.jfd-ic.com MSN:aleafuyzf@hotmail.com
Skype:junfuyu 阿里旺旺:晶峰达电子科技

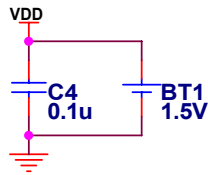
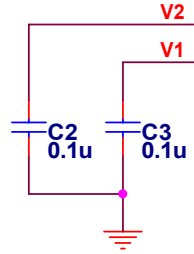
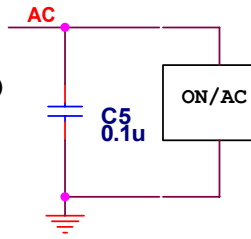
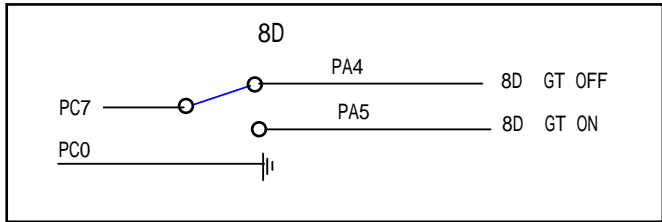
DL5575

全功能计算器

简介:(兼容 CASIO 大部分机型)

- 一、 汇率、税率功能
 - 二、 双记忆 (MI M GT)
 - 三、 1.5V 低功耗
 - 四、 8-10-12 位显示快速按键
 - 五、 K 功能
 - 六、 + - × ÷ 显示
 - 七、 COST (成本) SELL (售价) MARGIN (利润) 功能
 - 八、 如用太阳能, 请用RESET (具有开机功能) 做开机, 以保证电池
断电时而光线够的时候, 可以正常开启计算器
-

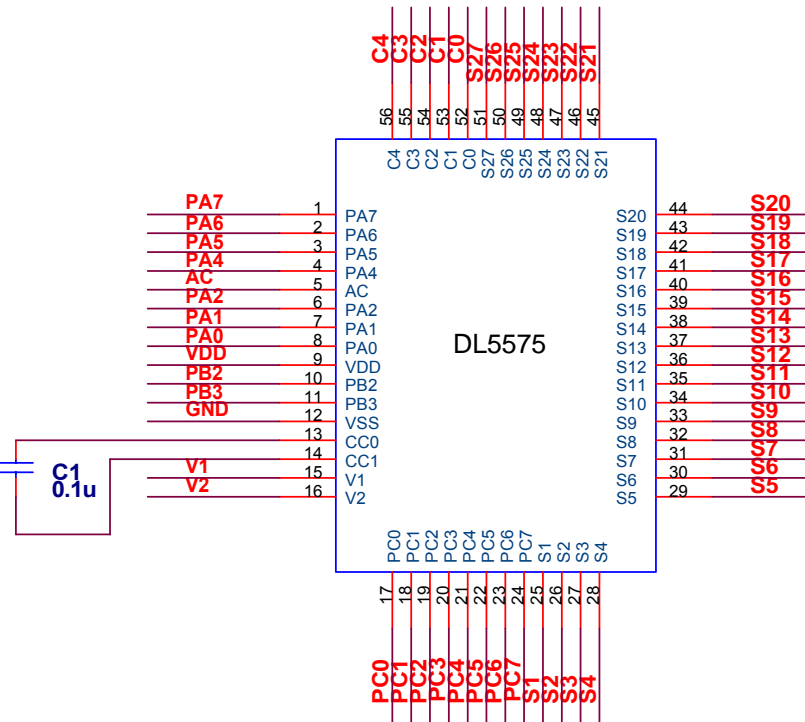
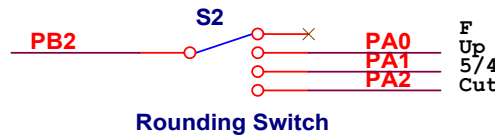
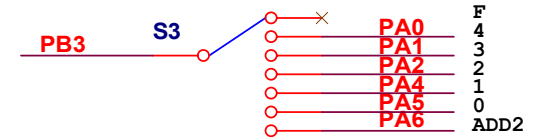
(不管用否[ON/AC] C5最好接上)
ON/AC=RESET



12D, VLCD=4.5V, 1/3 Bias,
1/5 duty, 27 Segment

	[TAX RATE] TAX+	TAX-	TAX RATE TAX+	RATE SET %	SET	SET %	GT	PA0
	[RATE SET] %	COST MII+	SELL MII-	MARGIN MIIRC	EXRATE C4 MC	%	Sqrt	PA1
EX	RATE SET	MODE M/EX	C1 M+	EXRATE C2 M-	EXRATE C3 MRC	EXRATE C3 MR	/	PA2
SHIFT CSM/MII	COST	IT	-->	7	8	9	x	PA4
	SELL	OFF	+/-	4	5	6	-	PA5
	MARGIN		MU	1	2	3	+	PA6
ON/ AC.C	HMS		C	0	00	.	=	PA7

注：如做8位，PC0下面的7个功能键都不能做。



Title 卡西欧全功能计算器		
Size A4	Document Number <Doc>	Rev A



关于 PCB 按键布线的注意事项

因为线路的重叠和平行在 PCB 上会产生一定的分布电容(特别是 PVC 板),引起信号互相干扰,导致 IC 不能正确判断按键动作,出现按键反应慢,反应错和无反应等现象,所以在进行 PCB 按键布线时应注意以下几点:

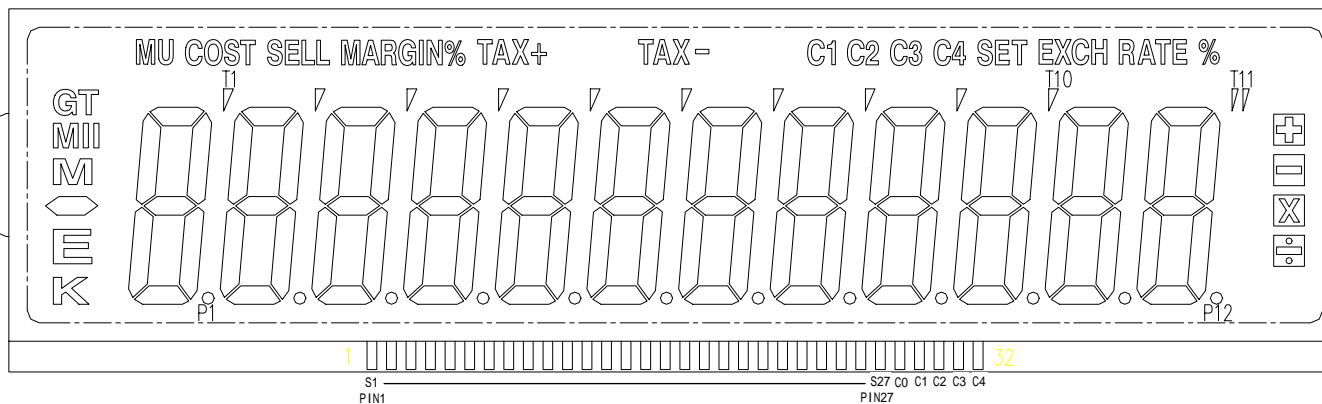
- 1、 在 PVC 板上布线时,同一面的线路应尽量平行少、距离大,不同面的线路应尽量重叠少;
- 2、 如果 PVC 板面积有限,可尽量缩小按键导电硅胶接触面大小,给线路留下足够的空间避免从按键导电硅胶接触面上走过;
- 3、 碳油走线在同面无其他平行线,背面无其他重叠线时可加粗走线,减小按键回路电阻。
- 4、 按键导电硅胶接触面建议画成花状,可减小分布电容且有利于压键接触良好,推荐以下几种画法:



- 5、 按键画的好不好,可把 IC 工作电压调到低电压来测按键反应情况,如在低压下压任何按键都能快速正确的反应,则按键板没有问题了。

以上注意事项和方法只适用于我司 IC

8位请用8字第5位--第12位 10位请用8字第3位--第12位
其它显示需要哪些部分就做起来即可



1/5 Duty 1/3Bias 4.5V

显示效果

PIN	1	2	3	4	5	6	7	8	9	10	11	12	13	14	15	16
COM0	K	E	1D	P1	2D	P2	3D	P3	4D	P4	5D	P5	6D	P6	7D	P7
COM1	SELL	◁	1E	1C	2E	2C	3E	3C	4E	4C	5E	5C	6E	6C	7E	7C
COM2	COST	M	1F	1G	2F	2G	3F	3G	4F	4G	5F	5G	6F	6G	7F	7G
COM3	MU	MII	1A	1B	2A	2B	3A	3B	4A	4B	5A	5B	6A	6B	7A	7B
COM4	MARGIN%	GT	TAX+	T1		T2	TAX	T3	(TAX)-	T4		T5	C1	T6	C2	T7

PIN	17	18	19	20	21	22	23	24	25	26	27	28	29	30	31	32
COM0	8D	P8	9D	P9	10D	P10	11D	P11	12D	P12	COM0	/	/	/	/	/
COM1	8E	8C	9E	9C	10E	10C	11E	11C	12E	12C	/	/	COM1	/	/	/
COM2	8F	8G	9F	9G	10F	10G	11F	11G	12F	12G	x	/	/	COM2	/	/
COM3	8A	8B	9A	9B	10A	10B	11A	11B	12A	12B	-	/	/	/	COM3	/
COM4	C3	T8	C4	T9	SET	T10	EXCH	RATE	%	T11	+	/	/	/	/	COM4



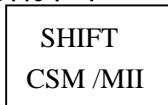
卡西欧全功能计算器简单说明书(可兼容卡西欧 8 位 10 位 12 位所有机型)

具体操作见原装机说明书。设计时将对应原装机的显示内容和按键设计出来，

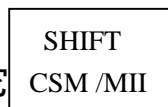
即可生产相应机型。

注解 1. COST SELL MARGIN
 MII+ MII- MIIRC 为附和在和 MII 键上的功能

操作时类似函数一样每一次输入数值后按



再按对应 MII 键上的功能即可，单独使用 MII 键可不管它



2. COST SELL MARGIN 为单独运算键

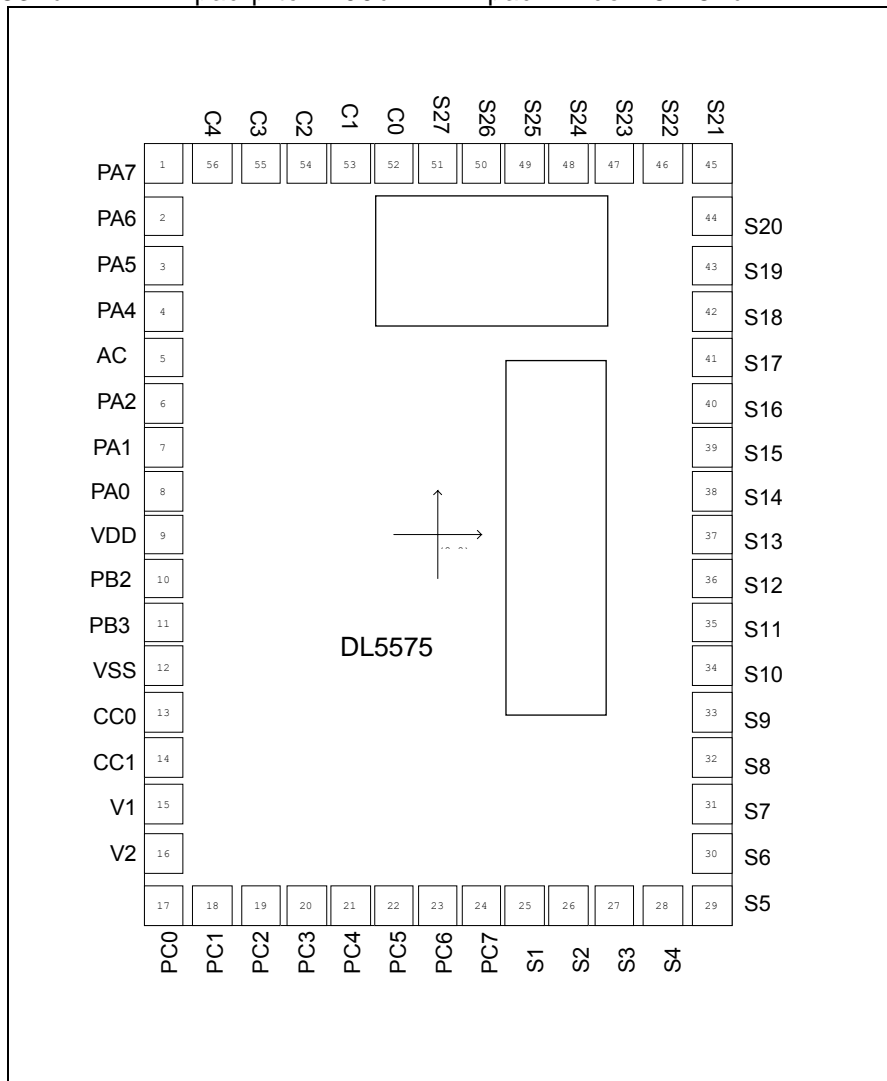


Pad assignment:

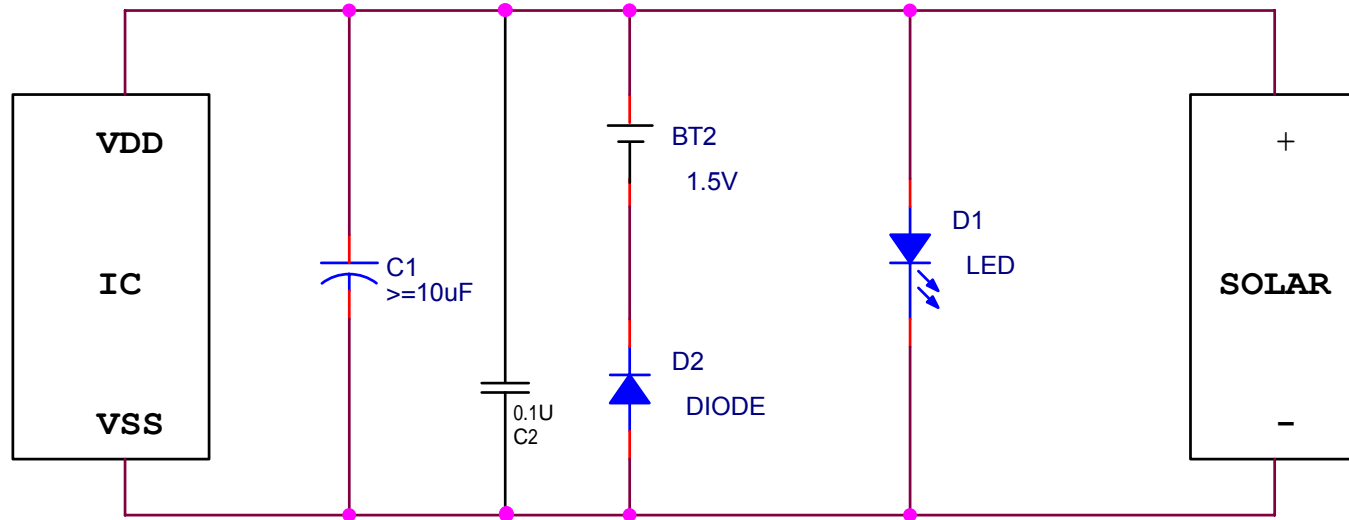
#	Name	X	Y	#	Name	X	Y	#	Name	X	Y
1	PA7	-627.7	847.7	20	PC3	-300	-847.7	39	S15	627.7	200
2	PA6	-627.7	728	21	PC4	-200	-847.7	40	S16	627.7	300
3	PA5	-627.7	615	22	PC5	-100	-847.7	41	S17	627.7	405
4	PA4	-627.7	510	23	PC6	0	-847.7	42	S18	627.7	510
5	AC	-627.7	405	24	PC7	100	-847.7	43	S19	627.7	615
6	PA2	-627.7	300	25	S1	200	-847.7	44	S20	627.7	728
7	PA1	-627.7	200	26	S2	300	-847.7	45	S21	627.7	847.7
8	PA0	-627.7	100	27	S3	405	-847.7	46	S22	515	847.7
9	VDD	-627.7	0	28	S4	515	-847.7	47	S23	405	847.7
10	PB2	-627.7	-100	29	S5	627.7	-847.7	48	S24	300	847.7
11	PB3	-627.7	-200	30	S6	627.7	-728	49	S25	200	847.7
12	VSS	-627.7	-300	31	S7	627.7	-615	50	S26	100	847.7
13	CC0	-627.7	-405	32	S8	627.7	-510	51	S27	0	847.7
14	CC1	-627.7	-510	33	S9	627.7	-405	52	C0	-100	847.7
15	V1	-627.7	-615	34	S10	627.7	-300	53	C1	-200	847.7
16	V2	-627.7	-728	35	S11	627.7	-200	54	C2	-300	847.7
17	PC0	-627.7	-847.7	36	S12	627.7	-100	55	C3	-405	847.7
18	PC1	-515	-847.7	37	S13	627.7	0	56	C4	-515	847.7
19	PC2	-405	-847.7	38	S14	627.7	100				

The IC substrate should be connected to Vss in the PCB layout artwork

chip size:1394*1834um2 pad pitch:100um pad window:84*84um



太阳能电路



注明：C1 \geq 10uF意思是C1大于等于10uF，如LCD面积大，建议配大一些的电容，特性会好很多。

C2如电源正负极已加0.1U，此处就不用加了（同一个电容）。

Title		太阳能电路	
Size			
Date:		1	of 1



深圳市晶峰达电子科技有限公司

东莞市琪芯电子有限公司

电话:13798528768, 0769-81555915 传真:85338927
邮箱:info@jfd-ic.com, QQ:1873357672
网址:www.jfd-ic.com MSN:aleafuyzf@hotmail.com
Skype:junfuyu 阿里旺旺:晶峰达电子科技

DL5575

全功能计算器

极限参数：

工作电压.....-0.3V ~ 1.8V 储存环境温度.....-50 ~ 125

输入电压.....VSS-0.3V ~ VDD+0.3V 工作环境温度.....0 ~ 70

电性能：(Ta=25 , VSS=0V , VDD=1.5V , LCD SIZE=109mm*29.5mm)

参数	条件/备注	最小	标准	最大	单位
工作电压		1.0	1.5	1.8	V
静态电流	无负载		3		uA
	带 LCD		6.5		uA
满屏显示	无负载		3		uA
	带 LCD		10		uA
按键电流	无负载		10	16	uA
	带 LCD		15	22	uA
运算电流	无负载		18	26	uA
	带 LCD		20	28	uA
关机后电流			0.2	1	uA