



## General Description

The DL5561 8-Digit Foreign Language Talking Calculator IC is one of the best ICs in the market. They have the standard 8-digit talking calculator with or without unit report functions as well as alarm clock function. They have better production quality and relatively lower overall production cost which makes DL5561 8-Digit Foreign Language Talking Calculator IC is one of the best Talking Calculator ICs for customers.

### 功能：

- 3.0V 工作電壓。
- 工作時極為省電。外部應用電路極為精簡，可降低生產成本。
- 8 位數字顯示。
- PWM 聲音輸出直接推動 8Ω~64Ω 喇叭，也可直接推動蜂鳴器(BUZZER)。
- 時鐘功能顯示至秒，12 小時制。
- 一組鬧鈴功能，鬧鈴聲為 DiDiDi 聲，鬧響持續一分鐘。
- LCD 面板為 1/3 duty，1/2bias，工作電壓 3V，3COM x 24SEG，帶 9(或 8)個旗標。
- 總共有 30 個輸入按鍵，客戶可視實際需要選用。
- 鬧鈴按鍵(DL5561A codes)或是鬧鈴複合單位按鍵(DL5561B codes) 鬧鈴複合單位按鍵時在時鐘或鬧鈴模式此按鍵為鬧鈴按鍵，在計算機模式此按鍵則為單位按鍵，運算結果可切換播報單位或不播報單位。
- 靜音按鍵、重報按鍵，語音播報百分比運算。
- 8 位說話計算機功能：
  - ◇ 基本運算：+、-、×、÷、記憶、百分比。
  - ◇ +、-、×、÷ 等運算結合 = 按鍵有重複運算功能。
  - ◇ 其他功能：→、00、+/-、重報、單位。

## Ordering Information :

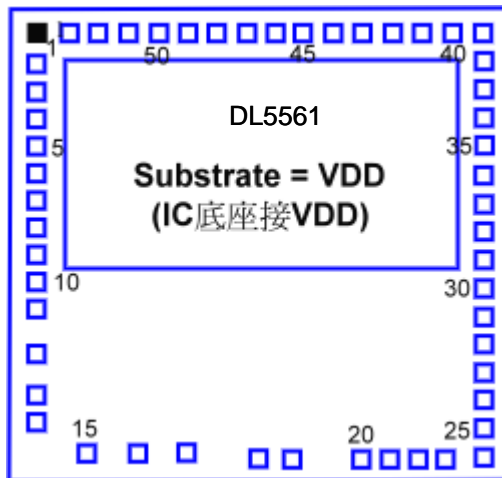
Code	Product	Note	Code	Product	Note
DL5561A-005	8 位英文說話計算機	Rosc=430KΩ	DL5561B-005	8 位報單位英文說話計算機	Rosc=430KΩ
DL5561A-006	8 位印尼文說話計算機	Rosc=430KΩ	DL5561B-008	8 位報單位泰文說話計算機	Rosc=470KΩ
DL5561A-016	8 位義大利文說話計算機	Rosc=430KΩ	DL5561B-010	8 位報單位維吾爾語說話計算機	Rosc=510KΩ
DL5561A-017	8 位法文說話計算機	Rosc=430KΩ	DL5561B-015	8 位報單位西班牙文說話計算機	Rosc=470KΩ
DL5561A-018	8 位阿拉伯文說話計算機	Rosc=430KΩ	DL5561B-016	8 位報單位義大利文說話計算機	Rosc=510KΩ
DL5561A-022	8 位德文說話計算機	Rosc=430KΩ	DL5561B-017	8 位報單位法文說話計算機	Rosc=510KΩ
			DL5561B-024	8 位報單位土耳其文說話計算機	Rosc=470KΩ
			DL5561B-028	8 位報單位馬來語說話計算機	Rosc=510KΩ

## 生產加工條件：

Code	Product	PCB	LCD	按鍵安排
DL5561A-NNN	8 位 XXX 文說話計算機	與 8 位中文計算機共用	3Comx24Seg=72 點	4x8-2=30 鍵,
DL5561B-NNN	8 位報單位 XXX 文說話計算機	與 DL5561 PCB 共用	3Comx25Seg=75 點,或 與 DL5561 D 共用	4x8-2=30 鍵,



### Bonding/Dice Diagram



### Bonding Pad Coordination

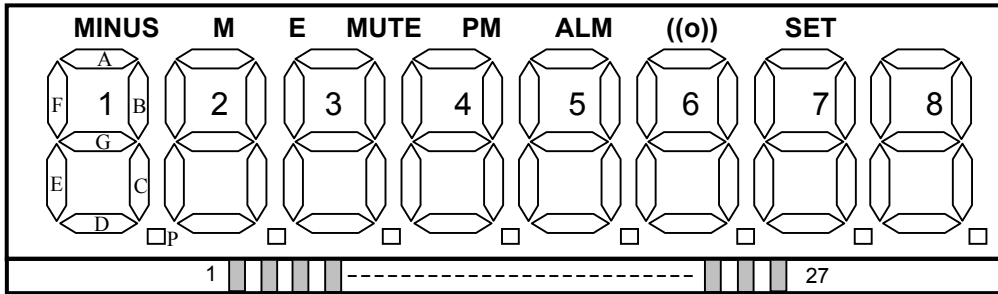
Pad No.	Designation	Pad No.	Designation	Pad No.	Designation	Pad No.	Designation
1	SEG16	15	SP2	29	P11	43	SEG5
2	SEG17	16	VSS	30	P12	44	SEG6
3	SEG18	17	SP1	31	P13	45	SEG7
4	SEG19	18	VDD	32	P40	46	SEG8
5	SEG20	19	ROSC	33	P31	47	SEG9
6	SEG21	20	P20	34	P30	48	SEG10
7	SEG22	21	P21	35	RESET	49	SEG11
8	SEG23	22	P22	36	NC	50	SEG12
9	SEG24	23	P23	37	X1	51	SEG13
10	SEG25	24	P00	38	X2	52	SEG14
11	COM1	25	P01	39	SEG1	53	SEG15
12	COM2	26	P02	40	SEG2		
13	COM3	27	P03	41	SEG3		
14	VSS1	28	P10	42	SEG4		

### Pad Description

No.	Signal	Pads	I/O	Function
1-10	SEG16-25	10	O	Segment outputs for LCD panel
11-13	COM1-3	3	O	Common plate for LCD panel
14	VSS1	1	Power	Negative power supply for LCD signal
15	SP2	1	O	Audio output PWM driver 2
16	VSS	1	Power	Negative power supply
17	SP1	1	O	Audio output PWM driver 1
18	VDD	1	Power	Positive power supply for CPU function block
19	ROSC	1	I	Oscillator resistor input for voice playback function
20-23	P20-P23	4	IO	IO port 2 for matrix triggers
24-27	P00-P03	4	IO	IO port 0 for matrix triggers
28-31	P10-P13	4	IO	IO port 1 for matrix triggers
32	P40	1	IO	IO port 4
33-34	P31-P30	2	IO	IO port 3
35	RESET	1	I	System reset
36	NC	1	NC	No connection
37-38	X1,X2	2	I	Crystal oscillator input, output for 32768Hz
39-53	Seg1-15	15	O	Segment outputs for LCD panel



LCD Information-1 (3Com x 24Seg = 72 點, 不顯示單位, for DL5561 codes)

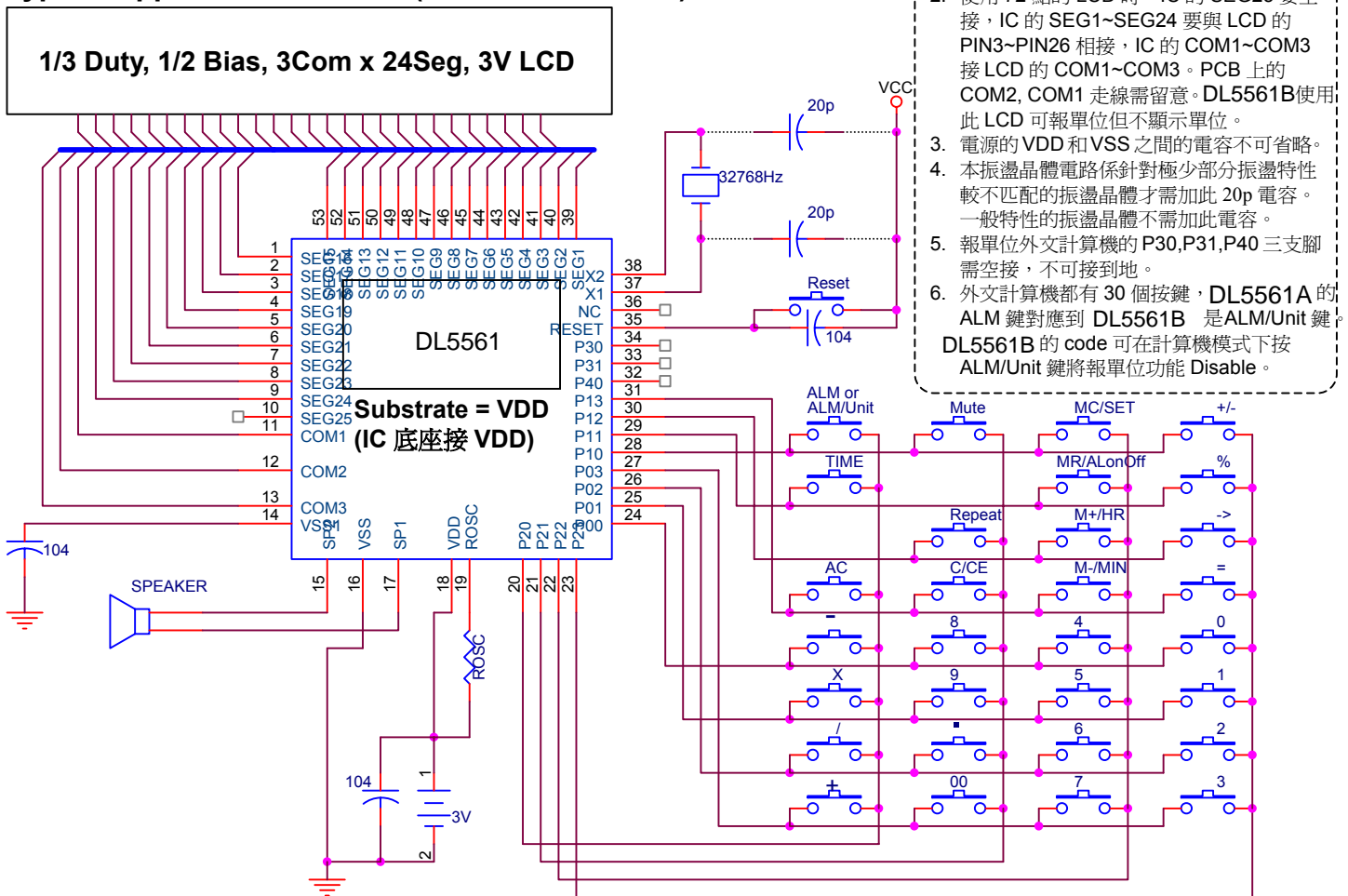


- Operating Voltage : 3V
- Viewing Direction : 6 O'Clock
- pin assignment 與 AUU016 LCD 相容。
- 1/3 duty, 1/2 bias LCD

PIN	1	2	3 (S1)	4	5	6	7	8	9	10	11	12	13	14	15	16	17	18	19	20	21	22	23	24	25	26 (S24)	27
		COM1	E1	G1	B1	E2	G2	B2	E3	G3	B3	E4	G4	B4	E5	G5	B5	E6	G6	B6	E7	G7	B7	E8	G8	B8	
	COM2		D1	C1	P1	D2	C2	P2	D3	C3	P3	D4	C4	P4	D5	C5	P5	D6	C6	P6	D7	C7	P7	D8	C8	P8	
			F1	A1	Minus	F2	A2	M	F3	A3	Err	F4	A4	Mute	F5	A5	PM	F6	A6	ALM	F7	A7	((o))	F8	A8	SET	COM3

此 table 依 LCD 腳位安排。

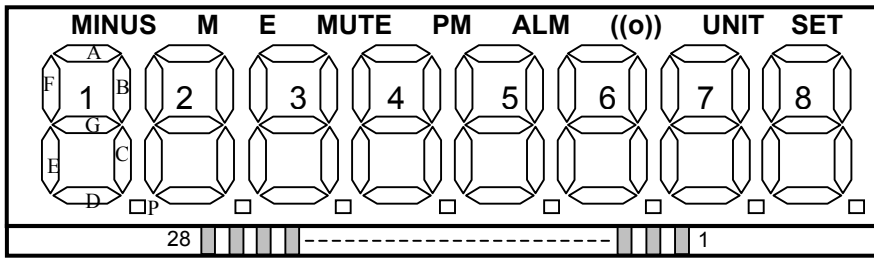
Typical Application Circuit-1 (for DL5561 codes)



- 電路說明：
1. 建議使用 64ohm 喇叭, 可得較佳收音效果。
  2. 使用 72 點的 LCD 時, IC 的 SEG25 要空接, IC 的 SEG1~SEG24 要與 LCD 的 PIN3~PIN26 相接, IC 的 COM1~COM3 接 LCD 的 COM1~COM3。PCB 上的 COM2, COM1 走線需留意。DL5561B 使用此 LCD 可報單位但不顯示單位。
  3. 電源的 VDD 和 VSS 之間的電容不可省略。
  4. 本振盪晶體電路係針對極少部分振盪特性較不匹配的振盪晶體才需加此 20p 電容。一般特性的振盪晶體不需加此電容。
  5. 報單位外文計算機的 P30, P31, P40 三支腳需空接, 不可接到地。
  6. 外文計算機都有 30 個按鍵, DL5561A 的 ALM 鍵對應到 DL5561B 是 ALM/Unit 鍵。DL5561B 的 code 可在計算機模式下按 ALM/Unit 鍵將報單位功能 Disable。



LCD Information-2 (顯示單位, 3Com x 25Seg LCD, for DL5561B codes)

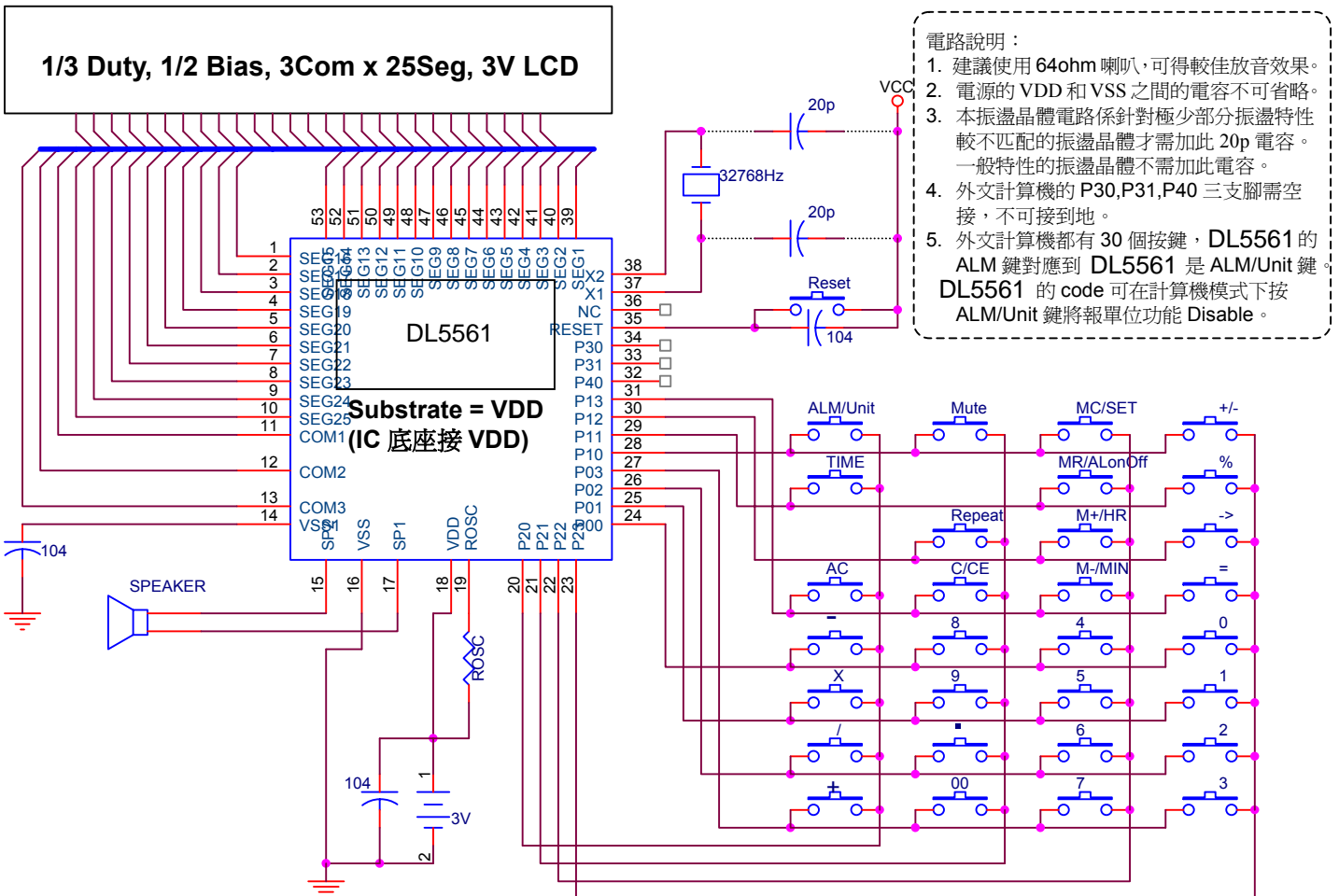


- Operating Voltage : 3V
- Viewing Direction : 6 O'Clock
- Pitch = 0.6mm+0.6mm
- 1/3 duty , 1/2 bias LCD

PIN	1	2	3	4(S25)	5	6	7	8	9	10	11	12	13	14	15	16
			COM1		B8	G8	E8	B7	G7	E7	B6	G6	E6	B5	G5	E5
		COM2			P8	C8	D8	P7	C7	D7	P6	C6	D6	P5	C5	D5
	COM3			UNIT	SET	A8	F8	((o))	A7	F7	ALM	A6	F6	PM	A5	F5
				17	18	19	20	21	22	23	24	25	26	27	28(S1)	
				B4	G4	E4	B3	G3	E3	B2	G2	E2	B1	G1	E1	
				P4	C4	D4	P3	C3	D3	P2	C2	D2	P1	C1	D1	
				MUTE	A4	F4	ERR	A3	F3	M	A2	F2	MINUS	A1	F1	

此 table 依 IC 腳位安排。

Typical Application Circuit-2 (for DL5561B codes)



- 電路說明：
1. 建議使用 64ohm 喇叭，可得較佳收音效果。
  2. 電源的 VDD 和 VSS 之間的電容不可省略。
  3. 本振盪晶體電路係針對極少部分振盪特性較不匹配的振盪晶體才需加此 20p 電容。一般特性的振盪晶體不需加此電容。
  4. 外文計算機的 P30,P31,P40 三支腳需空接，不可接到地。
  5. 外文計算機都有 30 個按鍵，DL5561 的 ALM 鍵對應到 DL5561 是 ALM/Unit 鍵。DL5561 的 code 可在計算機模式下按 ALM/Unit 鍵將報單位功能 Disable。