



深圳市晶峰达电子科技有限公司  
东莞市琪芯电子有限公司

电话:13798528768, 0755-29206918, FAX:81703081  
邮箱:info@jfd-ic.com, QQ:402431824 阿里旺旺:szjfdz  
网址:www.jfd-ic.com MSN:aleafuyzf@hotmail.com

**DL5560**

8位英文讲话计算器

## 功能描述

- 1、8位计算器：基本算术运算（加、减、乘、除）、百分比、记忆运算。
- 2、时间：显示时、分、秒。
- 3、按键操作有语音伴随，可关闭语音功能。
- 4、闹铃：可设定1组每日闹铃。
- 5、闹铃声有三种“BIBI...”声，5首音乐。
- 6、计算结果播报。（可选报不报单位）
- 7、可按键开关音量。（三档）

### 按键功能提示：

单位开关：选择报不报单位（上电有单位）

MC：记忆消除和进入设定状态；

MR：记忆显示、闹铃开关；

M-：记忆减和调整分；

M+：记忆加和调时；

00、0~9、.、+、-、X、÷、=、%：计算符号；

（退位）：输错数字时，用来清除最右位数字。

CE：清除。

AC：归零；

重播：重新播报结果；

音量：关闭音量，小声，大声。

MUTE：开关声音。

特别提示：1、此IC可选择用不用电阻调整声音（如要求不高，可直接用内置电阻）

2、可选择R模式，不用接CC0/CC1，V1电容（LCD有可能需要调整一下电压）

以上方式可节省零件及加工成本。



## 操作方式

### 1、上电复位状态

时钟：上午 12-00 00，  
闹铃：上午 12-00，关闭状态，  
音量开。

### 2、时钟设定

在走时模式下

按 **MC** 键进入设定状态，再按 **M+** 键往上调小时，按 **M-** 键往上调整分钟，

### 3、闹铃设定和开关

在闹铃模式下

- a) 按 **MR** 键选择闹铃开关，
- b) 按 **MC** 键进入设定状态，

在设定状态下

- 按 **M+** 键往上调小时，  
按 **M-** 键往上调整分钟，  
按 **MR** 键选择 打开或关闭闹铃。

### 4、计算模式

任何模式下可进行计算器运算，  
可实现 8 位带记忆功能的简单计算器功能  
计算完后播报结果，也可重播结果。

### 5、其它功能

任何时刻可进行计算器运算。

任何时刻按 **时间** 键可进入走时模式，显示当前时间。

任何时刻按 **闹铃** 键可进入闹铃模式，显示闹铃时间。

在设定和闹铃状态如 15 秒钟无按键操作，自动返回走时状态。

在计算模式下 8 分钟无操作，自动返回走时状态。

闹铃键用来选择闹铃状态。

**Functional Description**

8Digit Calculator: standard functions ( + - × ÷ ) % memory.

Time: hour/minute/second display.

Operation with talking function, on/off talking selection.

Alarm: 1 alarm clock setting.

Alarm sound: BIBI sound and 5 melody' s selection.

Calculator results talking function(unit on/off)

Volume control (3 levels)

**Key features**

Unit on/off: unit talking on/off(auto default on)

MC: memory clear and memory exit.

MR: memory recall, alarm on/off

M- : memory minus and minute adjust.

M+: memory plus and hour adjust.

key board : 00/0~9/ . /+/-/ × / ÷ / = / %

(back space ): adjust the wrong number' s.

CE : clear entry

AC : all clear

Replay: play back the result.

**Mode of operation**

power on status (auto default)

clock : AM12-00 00

alarm :AM 12-00, alarm off

volume: on

time setting

in the time mode, press **MC** key entry the setting mode, then press **M+** key to adjust hour and press **M-** key adjust minute.

Alarm setting and on loft

In the alarm mode.

a) Press **MR** key to select. Alarm on/off.

b) Press **MC** key to entry the alarm setting mode.

In the alarm seeing mode.

Press M+ key to adjust hour.

Press M- key to adjust minute.

Press MR to select the alarm on/off.

Calculation

Press the numerical keys to entry the calculation mode.

8 digits calculation with memory function.

Talking function for the calculation result. With play back function.

Others

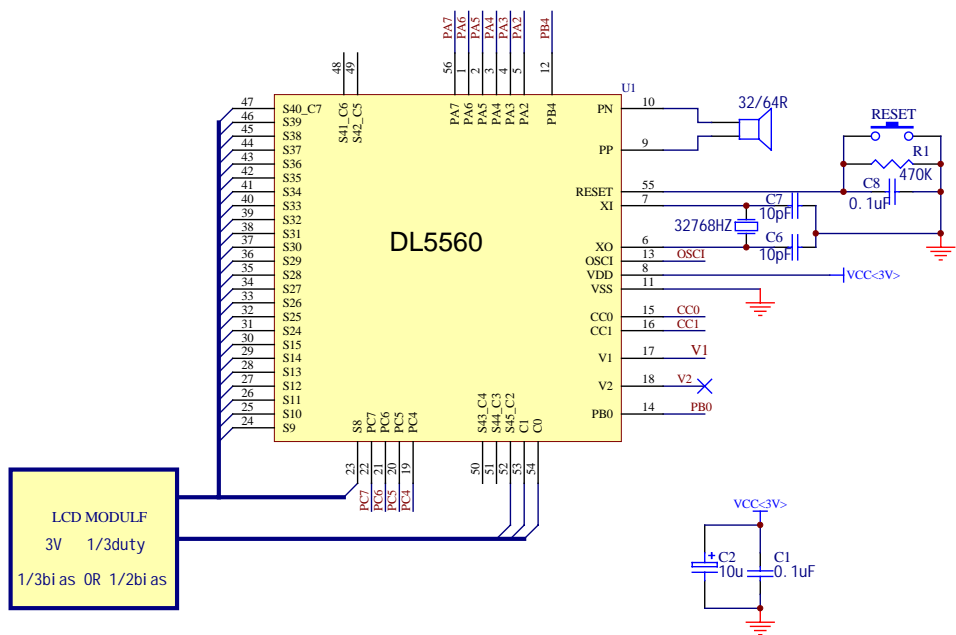
Press **time** key to entry the time mode directly.

Press **alarm** key to entry the alarm mode directly.

In the setting/alarm modes, the display shift to time mode automatically afar 15 seconds pass from the last key pressed.

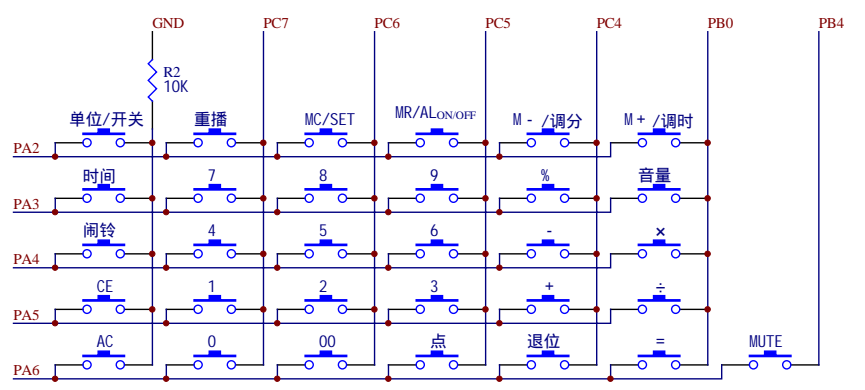
In the calculation mode, the display shift to time mode automatically after 8 minutes pass from the last key pressed.

Alarm key to select the alarm on/off.



**主频振荡选择对应的元件连接方法**

主频率选用内部8MHz, OSCI接VCC	主频率选用外部4.4MHz, OSCI要接电阻:

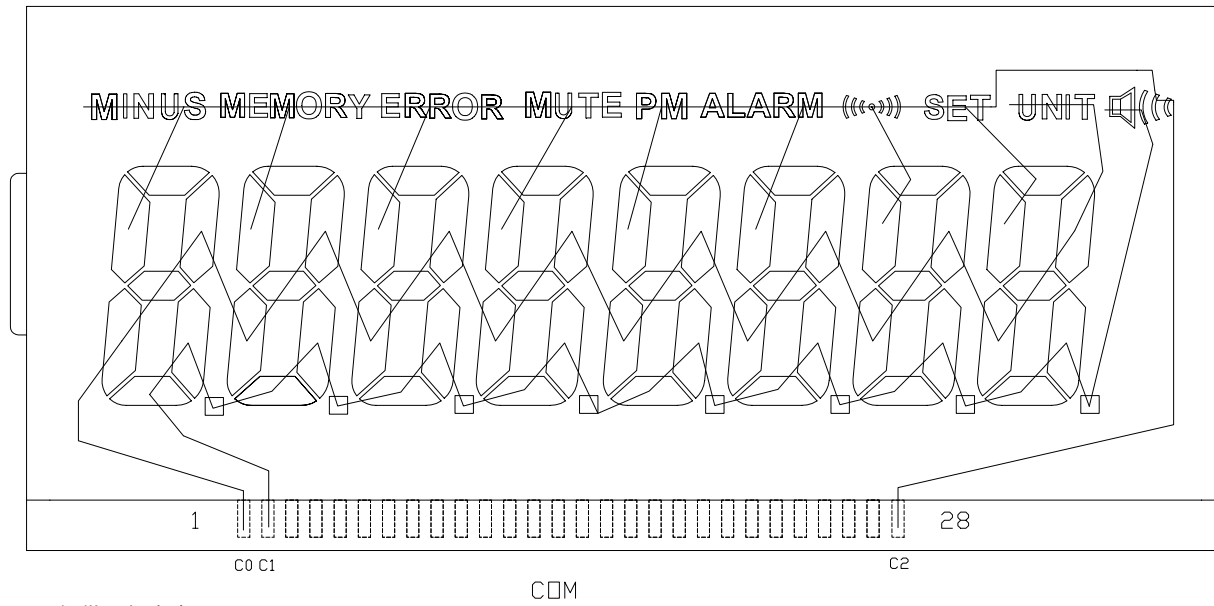
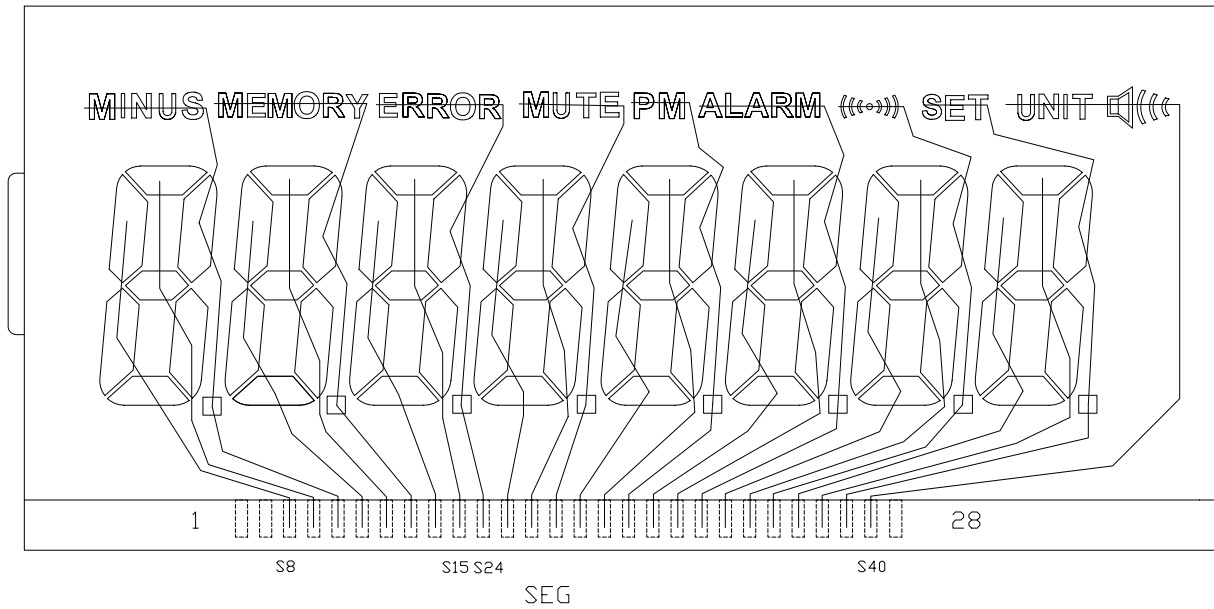


注： 1、C1和晶振务必尽量靠近IC，以保证IC正常工作  
 2、C2可不加（加上有防止讲话时屏闪的作用），如C2不加R1也可以不加  
 3、C6、C7如PCB设计合理，且石英质量好，可不加。通过调整PP值保证走时准确。  
 但PCB要保留电容位置——备用。

**LCD 驱动方式选择对应的元件连接方法**

LCD选用R-TYPE 3Vop, 1/3duty, 1/3bi as CC0, CC1, V1, V2都悬空, 不接电容:	LCD选用C-TYPE 3Vop, 1/3duty, 1/2bi as CC0, CC1, V1要接电容, V2悬空:
R-TYPE方式IC耗电较大, 驱动能力较弱。	

Title			8位英文话机		
Size	Number			Revision	
A4				V0	
Date:		Sheet	of		
File:		Drawn	By:		



仅供逻辑参考



## 一、概述

### 1、功能简介

- 12位快速计算器、标准计算功能
- 用按键选F 4 2 0 ADD
- 100年公历(1960~2060)
- 同屏显示:时、分、秒、上午或下午、星期及12/24 H 选择
- 1组闹铃功能
- 可选播不播报单位
- 音量可用按键或拨动开关调配(大、小、关三档)
- 闹铃声有“BIBI...”和5首音乐可选。

### 2、键盘定义

- [0~9、00、.、+、-、×、÷、=] : 基本运算数字符号键。
- [AC]: 归零
- [CE] : 清除输入错误
- [根号]键: 开平方根
- [→]: 退位
- [%] : 百分比运算 在时间及闹铃状态下可用来选择12/24小时制
- [M+/UP M-/DOWN]: 记忆加减键, 在设定时做前进/后退键, 设定时按住1.5秒可快进和快退
- [MR/设定]: 记忆键, 在设定时做设定进入/退出
- [MC] : 记忆清除键
- [+/-键] : 数值取反
- [GT键] : 总和键
- [时间/日期]: 切换时间/日期显示; 时间模式下可通过数字键直接进入计算器。
- [音量]: 用来选择音量(大声、小声、消音三种选择), 上电自动设为大音量
- [闹铃]: 闹铃进入键和闹铃开关键。在闹铃状态下可设定闹铃时间、打开/关闭闹铃和播放音乐。
- [闹铃/单位 (ON/OFF)]: 单位和闹铃的复合键, 在非计算状态下功能等同闹铃键, 在计算模式下用来选择有无单位。
- $\sqrt{\quad}$  : 开平方根
- F420ADD: 用来选择小数点





## 一、 Overview

### 1、 FEATURES

12 Digits calculator

Decimal point setting (0 2 4 ) full floating and ADD2 decimal point mode.

100 years (1960-2060)

LCD Display : Hour, minute, second, AM/PM, week and 12/24 hr.

1 alarm clock

Unit talking on/off

Volume Control (Large, small and off)

Alarm sound: BIBI..... and 5 melody setting.

### 2、 Keyboard Definition

keyboard (0-9、 00、  $\sqrt{\quad}$ 、 +、 -、  $\times$ 、  $\div$ 、 =)

[AC] : All clear key

[CE] : Clear entry key

[ $\sqrt{\quad}$ ] : Square root key

[ $\leftarrow$ ] : Back space key

[%] : Percent key : in the time and alarm mode 12/24hr selection.

[M+/UP M-/DOWN] : Memory plus and memory minus keys ,in the time setting mode, up and down keys.

[MR/SET] : Memory recall key, in the time setting mode, entry and exit key.

[MC] : Memory clear key

[+/-] : change sign key

[GT] : GT memory recall key

[TIME/DATE] : adjust time/date display: in the time mode, press any numerical keys to entry the calculator mode.

[Volume control] : ( large, small, off ) power on auto default as Large Volume.

[Alarm Key] : Alarm mode entry and Alarm on/off key. In the alarm mode, alarm clock setting, alarm on/off and melody selection.





[Alarm/unit(on/off)key ] : in the calculator mode, unit function on/off; in the alarm mode, alarm clock on/off.

: square root key.

F420ADD : Decimal point selection.

## 二、 Operation Notes

Power on, the initial time display is AM 12-00-00 Thursday.

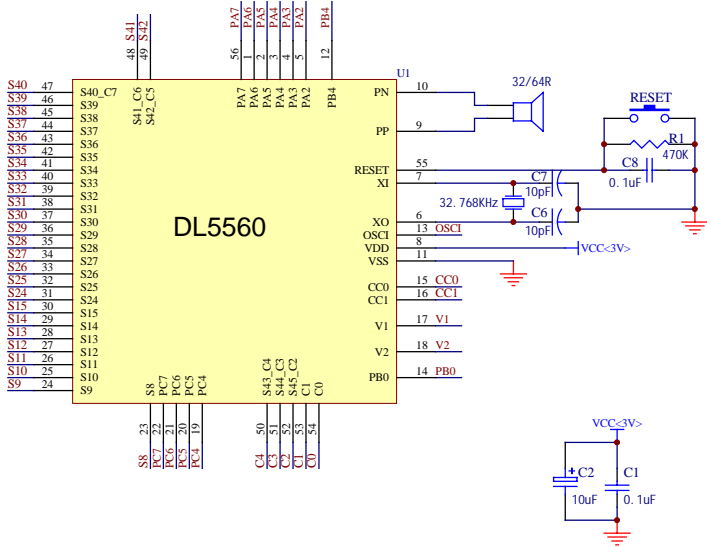
Power on, the initial date display is 2009-01-01 Thursday.

Power on, the Calculator auto default with Units function and large voice.

In the setting/Date/Alarm modes, power automatically turns off after 3 minutes pass from the last key pressed.

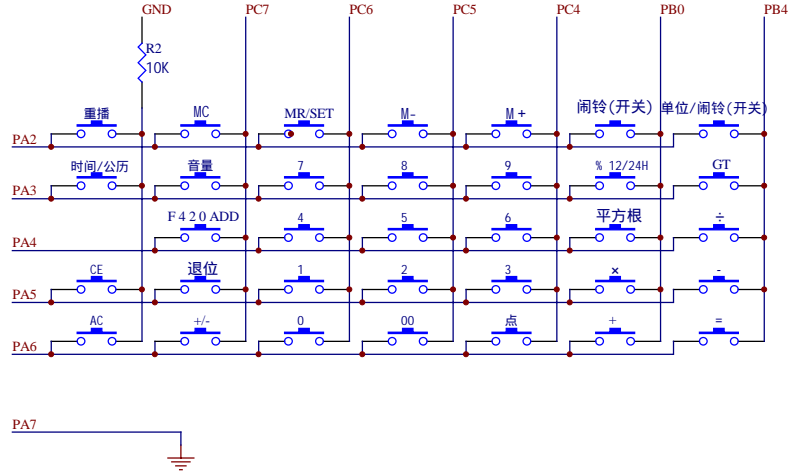
In the calculation mode, the display shift to time mode automatically after 8 minutes pass from the last key pressed.

LCD  
3.0V, 1/5Duty, 1/3Bias  
FONT BACK



主振荡选择对应的元件连接方法

主频率选用内部8MHz, OSCI接VCC	主频率选用外部4.4MHz, OSCI要接电阻:

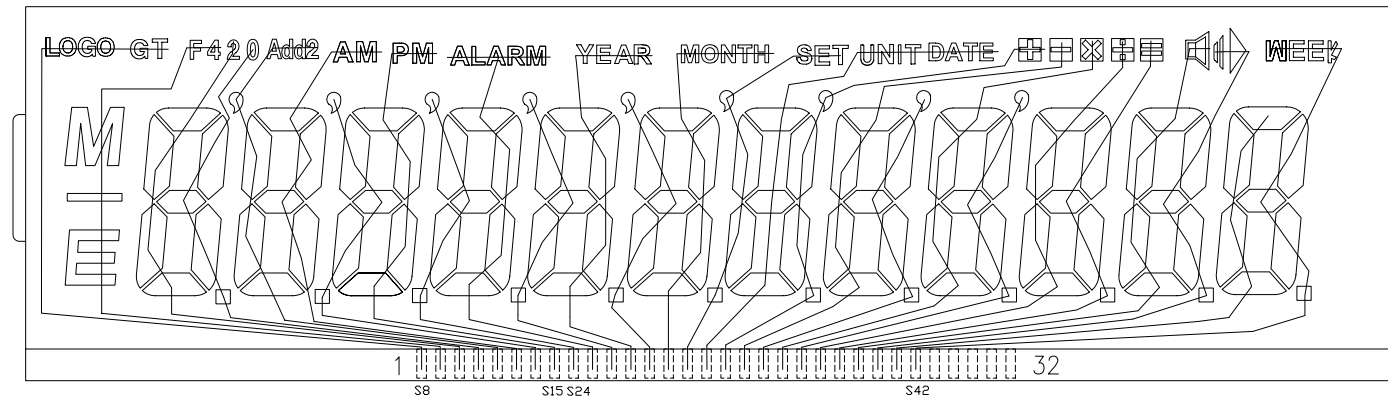


LCD 驱动方式选择对应的元件连接方法

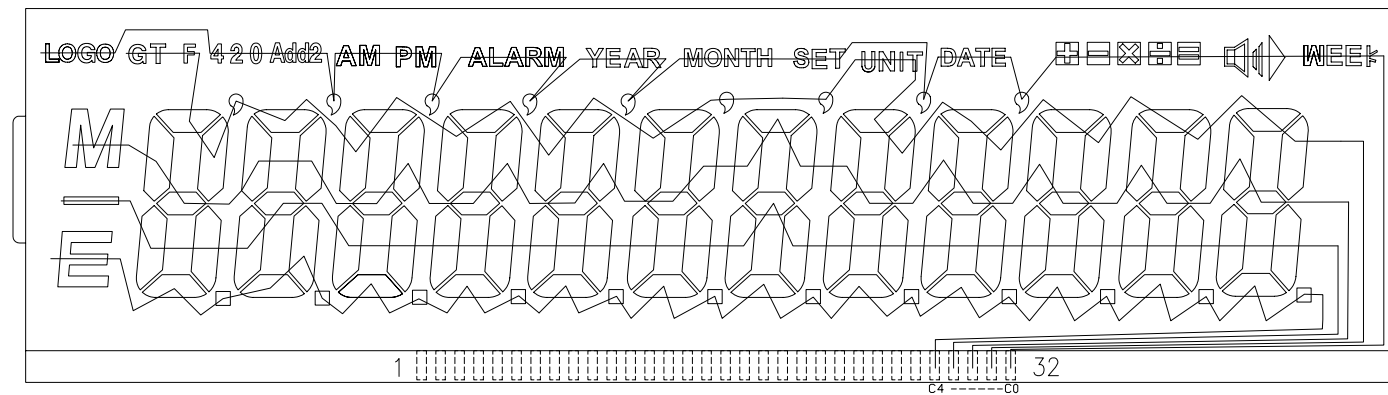
LCD选用R-TYPE 3Vop, 1/5duty, 1/3bias CC0, CC1, V1, V2都悬空, 不接电容:	LCD选用C-TYPE 3Vop, 1/5duty, 1/3bias CC0, CC1, V1, V2要接电容:
R-TYPE方式IC耗电较大, 驱动能力较弱。	

- 注:
- 1、C1和晶振务必尽量靠近IC, 以保证IC正常工作
  - 2、C2可不加(加上有防止讲话时屏闪动的作用), 如C2不加R1也可以不加
  - 3、C6、C7如PCB设计合理, 且石英质量好, 可不加。通过调整PP值来保证走时准确。但PCB要保留电容位置——备用。

Title		
12位英文讲话机		
Size	Number	Revision
B	V0	
Date:	Sheet of	
File:	Drawn By:	



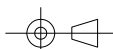
SEG



COM

仅作逻辑参考

12位英文讲话机

Model			
Custnoer Model			
Drawn by		UNITSmm	CHANGE:00
Checked by		Date	
Approved by		Page Code	

**Pads Assignment**

No.	Name	X	Y	No.	Name	X	Y	No.	Name	X	Y
1	PA6	-767.70	723.60	21	S6_PC6_ELO	-147.60	-723.60	41	S34	767.70	391.50
2	PA5	-767.70	615.60	22	S7_PC7_EL1	-48.60	-723.60	42	S35	767.70	496.80
3	PA4_REM	-767.70	512.10	23	S8	50.40	-723.60	43	S36	767.70	602.10
4	PA3	-767.70	408.60	24	S9	149.40	-723.60	44	S37	767.70	723.60
5	PA2	-767.70	306.90	25	S10	248.40	-723.60	45	S38	658.80	723.60
6	XO	-767.70	212.40	26	S11	347.40	-723.60	46	S39	555.75	723.60
7	XI	-767.70	117.90	27	S12	446.40	-723.60	47	S40_C7	452.25	723.60
8	VDD	-767.70	23.40	28	S13	545.40	-723.60	48	S41_C6	352.80	723.60
9	PP	-767.70	-71.10	29	S14	646.20	-723.60	49	S42_C5	253.80	723.60
10	PN	-767.70	-165.60	30	S15	767.70	-723.60	50	S43_C4	154.80	723.60
11	VSS	-767.70	-260.10	31	S24	767.70	-597.60	51	S44_C3	55.80	723.60
12	PB4	-767.70	-359.10	32	S25	767.70	-480.60	52	S45_C2	-43.20	723.60
13	PB1_OSCI	-767.70	-471.61	33	S26	767.70	-375.30	53	C1	-142.20	723.60
14	PB0_OSCO	-767.70	-597.60	34	S27	767.70	-275.40	54	C0	-241.20	723.60
15	S0_PC0_CC0	-767.70	-723.60	35	S28	767.70	-180.90	55	RESETB	-340.20	723.60
16	S1_PC1_CC1	-647.10	-723.60	36	S29	767.70	-86.40	56	PA7_INTX	-439.20	723.60
17	S2_PC2_V1	-543.60	-723.60	37	S30	767.70	8.10				
18	S3_PC3_V2	-444.60	-723.60	38	S31	767.70	102.60				
19	S4_PC4	-345.60	-723.60	39	S32	767.70	197.10				
20	S5_PC5	-246.60	-723.60	40	S33	767.70	291.60				

\*The IC substrate should be connected to Vss in the PCB layout artwork.

