



升压 芯片

1 功能及应用特性描述: (FUNCTION & FEATURES)

- 1、 升压IC。
 - 2、 使用电源: 2节1.5V的干电池。
 - 3、 使用LED范围: 适用10-50MA的低压白灯。
 - 4、 电池转换效率: 80%。
 - 5、 开启电压: 0.6V。
 - 6、 振荡电阻内置短接, 改变电感系数可调节LED的输出电流, 具体如下(供参考):
- ◆ 电感系数与LED输出电流及电池电流关系: (VDD=2.69V---带载电压)

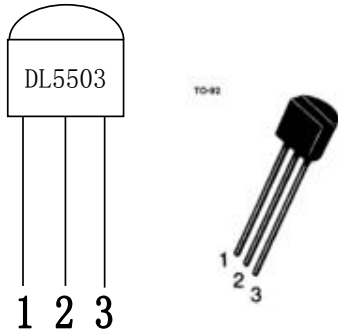
电感系数	10UH	22UH	47UH	100UH
7个白灯电流 (mA)	150	145	142	125
电池电流 (mA)	370	320	290	250

2 应用范围:

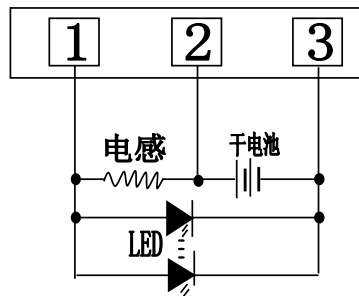
手电筒

3 应用电路:

外观图: (T0-92封装)



应用电路图:

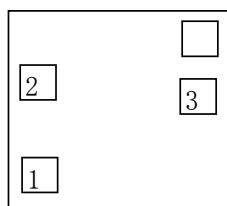
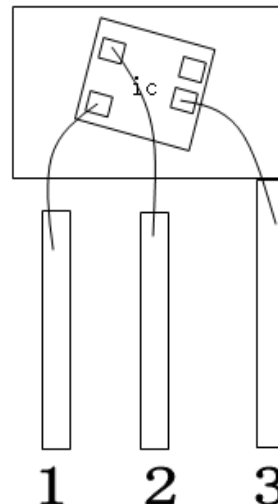


◆ 建议使用电感系数为47UH的电感

◆ IC衬底接负极或悬空!

脚位	名称	说明
1	IND	LED输出
2	VDD	电源正极
3	GND	电源负极

打线示意图:



PAD图