



DL4811 5-DIGIT 单功能计步器

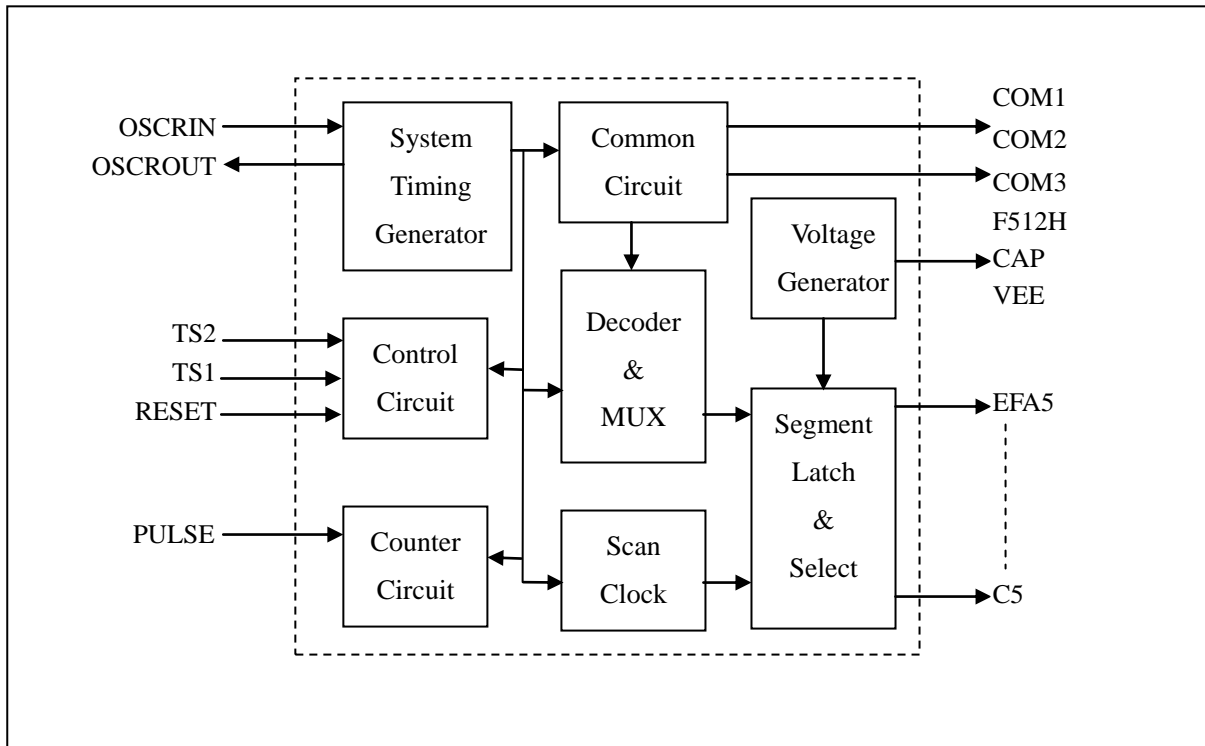
1. 概述

DL4811 是采用 CMOS 技术设计的一种专用 IC，应用于 5 位数字脉波计步器 IC。

2. 特点

- ◆ RC 430KΩ 振荡方式直接推动 LCD。
- ◆ 工作电压：1.5V，低功率消耗，低静态耗电。
- ◆ Standby 模式选择。
- ◆ 快速测试键。
- ◆ 两种计步灵敏度选择。
- ◆ RESET 归零键。
- ◆ 上电初始化之后 LCD 显示：

3. 功能模块图





4. 引脚描述

序号	名称	I/O	功能
1	GND	I	电源负极
2	COM1	0	接 LCD 面板
3	COM2	0	
4	COM3	0	
5	EFA5	0	
6	DGB5	0	
7	EFA4	0	
8	DGB4	0	
9	EFA3	0	
10	DGB3	0	
11	C3	0	
12	EFA2	0	
13	DGB2	0	
14	EFA1	0	
15	DGB1	0	
16	C12	0	
17	C4	0	
18	C5	0	电源正极
19	VEE	0	
20	CAP	0	触发信号输入端 Pull-Low
21	F512H	0	
22	VDD	I	RC 振荡接脚
23	PULSE	I	
24	OSCR0UT	0	RC 振荡接脚
25	OSCRIN	I	
26	TS2	I	生产快速测试脚 Pull-High
27	TS1	I	IC 测试脚 Pull-High
28	RESET	I	RESET 归零键 Pull-High
29	SEL2	I	STANDBY 模式选择
30	SEL1	I	灵敏度选择

5. 功能描述

- (1) OSCRIN、OSCR0UT : 接 RC 振荡器电阻, R=430KΩ 时, 振荡频率约为 30KHz。
- (2) 快速测试 Mode : TS2 接 GND 并按下 RESET 键, 此时 5 个 Digit 会分成 5 段, 即个、十、百、千、万, 同时 Count, 即 0, 11111, 22222.....

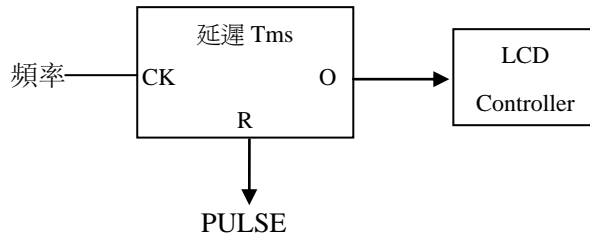
(3) RESET 键：按住出现“88888”，放开出现“0”

(4) PULSE：脉冲输入脚。

(5) SEL1：灵敏度选择

SEL1=0 时 T=250 ms，每秒最多可反应 4 次（振荡频率为 32768Hz 时）。

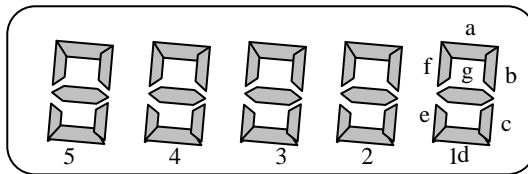
SEL1=1 时 T=125ms，每秒最多可反应 8 次（振荡频率为 32768Hz 时）。



(6) SEL2：STANDBY 模式选择

SEL2=0 无 Standby 模式； SEL2=1 有 Standby 模式有 Standby 模式时在约 2 分钟内没有脉冲输入则进入 Standby 模式：此时 RC 振荡器停振，LCD 关闭。当一来计数脉冲或按下 RESET 键就退出 Standby 继续计数或清零。

(7) LCD 面板：



1	2	3	4	5	6	7	8	9	10	11	12	13	14	15	16	17
COM1			E5	D5	E4	D4	E3	D3		E2	D2	E1	D1			
	COM2		F5	G5	F4	G4	F3	G3	C3	F2	G2	F1	G1	C2	C4	C5
		COM3	A5	B5	A4	B4	A3	B3		A2	B2	A1	B1	C1		

(8) 3.0V, 1/2 Bias, 1/3 Duty。

6. 绝对最大值 (所有电压以 GND 为参考)

项目	符号	额定值	单位
供给电压	V_{DD}	-0.3~5	V
输入/输出电压	V_I / V_O	GND-0.3~VDD+0.3	V
工作温度	T_{DD}	0 ~ 70	°C
储藏温度	T_{ST}	-20 ~ 125	°C

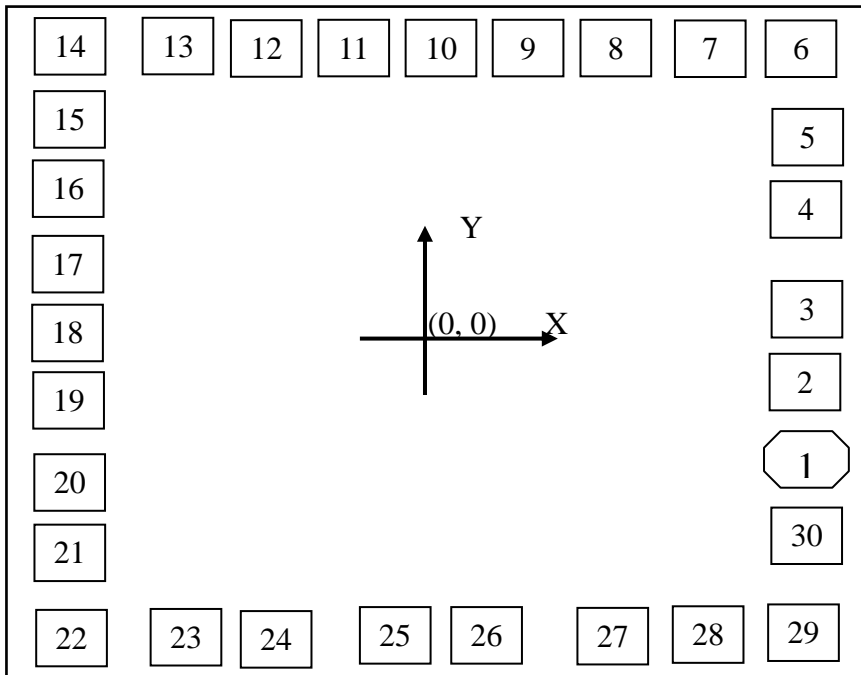
7. 电气参数 (所有电压以 GND 为参考, VDD=1.5V, 环境温度为 25°C。)

参数	符号	条件	最小值	典型值	最大值	单位
----	----	----	-----	-----	-----	----



工作电压	V_{DD}			1.5		V
工作电流	I_{DD}	R=430K Ω ; 无负载		5	8	μ A
静态电流	I_{STB}	Standby 模式		0	0.5	μ A
振荡频率	F_{OSC}	R=430K Ω		30K		Hz

8. 引脚排列图



CHIP SIZE: (1840, 1690)UM 衬底接 VDD。

NO.	PADNAME	X	Y
1	GND	603	-265
2	COM1	603	-133
3	COM2	603	10
4	COM3	603	190
5	EFA5	603	322
6	DGB5	603	623
7	EFA4	431	623
8	DGB4	299	623
9	EFA3	167	623
10	DGB3	35	623
11	C3	-97	623

NO.	PADNAME	X	Y
16	C12	-603	342
17	C4	-603	198
18	C5	-603	66
19	VEE	-603	-66
20	CAP	-603	-261
21	F512H	-603	-411
22	VDD	-603	-623
23	PULSE	-603	-623
24	OSCROUT	-219	-613
25	OSCRIN	-20	-623
26	TS2	114	-623



12	EFA2	-229	623	27	TS1	332	-623
13	DGB2	-361	623	28	RESET	469	-623
14	EFA1	-603	623	29	SEL2	603	-623
15	DGB1	-603	474	30	SEL1	603	-397

9. 应用电路图

