



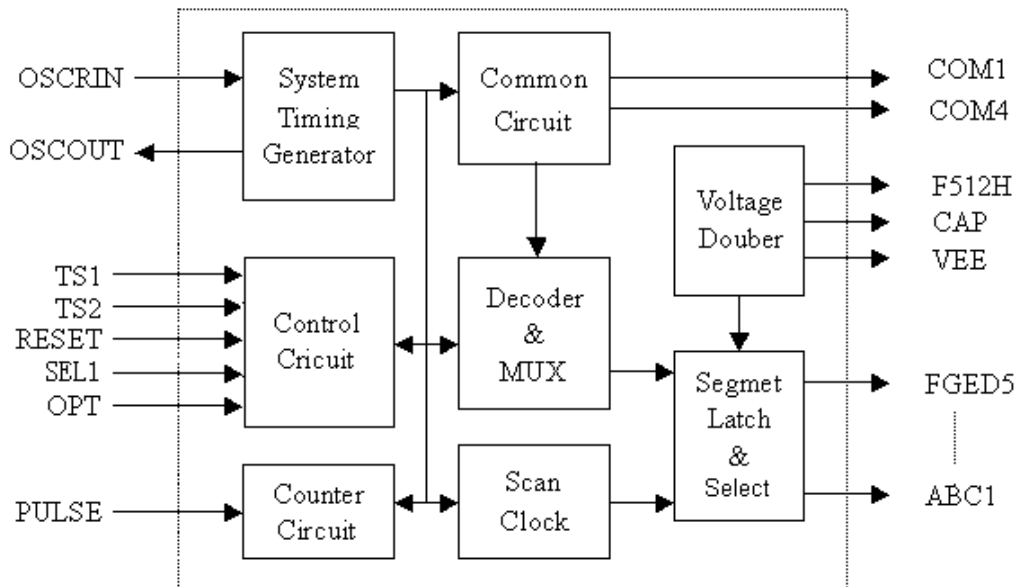
一. 概述

DL4801 是采用 CMOS 技术设计的一种专用 IC，应用于 5 位数字脉波计步器 IC。

二. 特点

- ◆ RC1.8MΩ 振荡方式，低成本
- ◆ 直接推动 LCD
- ◆ 工作电压: 1.5V，低功率消耗，低静态耗电
- ◆ 三种工作模式选择
- ◆ 快速测试键
- ◆ 两种计步灵敏度选择
- ◆ RESET 归零键
- ◆ 上电初始化之后显示：00000

三. 功能模块图

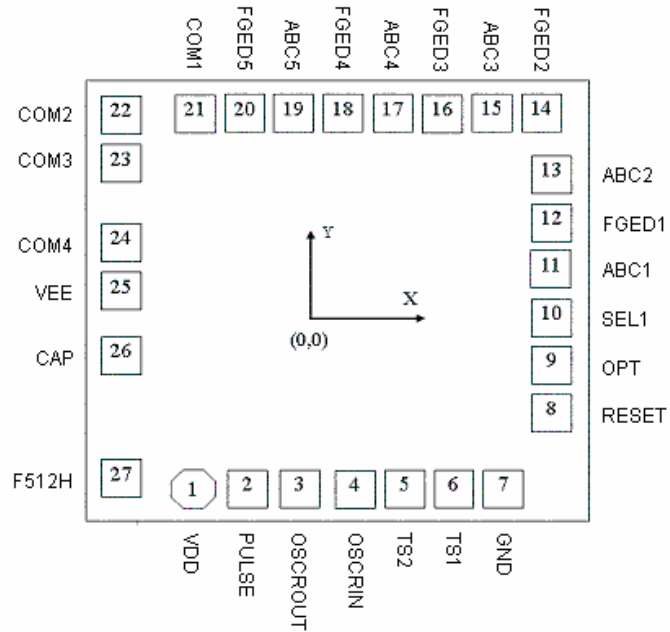




5-DIGIT 单功能计数器

四. PAD 脚位图

(计量单位:um)



Chip Size (1340*1270)

注意：衬底必须接 VDD



电话:13798528768, 0769-81555915 传真:85338927
邮箱:info@jfd-ic.com, QQ:1873357672
网址:www.jfd-ic.com 微信号:dgqxdz
Skype:junfuyu 阿里旺旺:晶峰达电子科技

5-DIGIT 单功能计数器

No.	Name	X	Y	No.	Name	X	Y
1	VDD	-404	-537	15	ABC3	402	537
2	PULSE	-274	-537	16	FGED3	272	537
3	OSCROUT	-54	-537	17	ABC4	142	537
4	OSCRIN	152	-537	18	FGED4	12	537
5	TS2	282	-537	19	ABC5	-118	537
6	TS1	412	-537	20	FGED5	-248	537
7	GND	542	-537	21	COM1	-378	537
8	RESET	572	-313	22	COM2	-572	537
9	OPT	572	-183	23	COM3	-572	407
10	SEL1	572	-53	24	COM4	-572	198
11	ABC1	572	77	25	VEE	-572	68
12	FGED1	572	207	26	CAP	-572	-128
13	ABC2	572	337	27	F512H	-572	-488
14	FGED2	532	537				

五. 引脚描述

序号	名称	I/O	功能
1	VDD	P	电源正极
2	PULSE	I	计步脉冲输入脚 Built-in Pull-Low
3	OSCROUT	O	RC 振荡接脚



5-DIGIT 单功能计步器

4	OSCRIN	I	RC 振荡接脚
5	TS2	I	生产快速测试脚 Built-in Pull-High
6	TS1	I	IC 测试脚 Built-in Pull-High
7	GND	P	电源负极
8	RESET	I	RESET 归零键 Built-in Pull-High
9	OPT	I	工作模式选择
10	SEL1	I	灵敏度选择
11	ABC1	O	接 LCD 面板
12	FGED1	O	
13	ABC2	O	
14	FGED2	O	
15	ABC3	O	
16	FGED3	O	
17	ABC4	O	
18	FGED4	O	
19	ABC5	O	
20	FGED5	O	
21	COM1	O	
22	COM2	O	
23	COM3	O	
24	COM4	O	
25	VEE	O	LCD 稳压 PIN
26	CAP	O	
27	F512H	O	

六· 功能描述

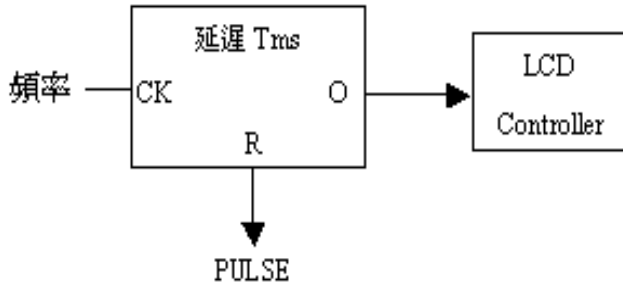
- 1、OSCRIN、OSCROUT：接 RC 振荡器，电阻 R=1.8MΩ时，振荡频率约为 32KHz。
- 2、快速测试 MODE：TS2 接 GND 并按下 RESET 键，此时 5 个 Digit 会分成 5 段，即个、十、百、千、万同时 Count,即 00000,11111,22222
- 3、RESET 键：按住出现“88888”，放开出现“00000”。
- 4、PULSE：计步脉冲输入脚。
- 5、SEL1：灵敏度选择



5-DIGIT 单功能计步器

5.1 SEL1 悬空时：T=250ms,每秒最多可反应 4 次（振荡频率为 32768Hz 时）。

5.2 SEL1 接 GND 时：T=125ms,每秒最多可反应 8 次（振荡频率为 32768Hz 时）。



6、OPT：工作模式选择

6.1 OPT 悬空时，正常计步模式：

来一个计步脉冲，计数器加 1，并在 LCD 上显示。

6.2 OPT 接 GND 时，3 步脉冲忽略模式：

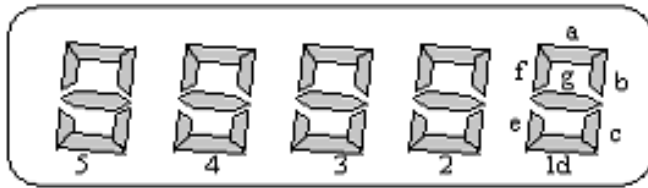
上电复位后的前 3 个脉冲是忽略不计的（称为脉冲忽略模式），当第 4 个脉冲来时计数器快速加 4，LCD 显示数据为“0 0 0 4 ……”。在每个脉冲到来的时候开始计时，如果 3 秒内没有脉冲到来，则进入脉冲忽略模式。注意：如果在脉冲忽略模式 3 秒没有脉冲到来，则重新进入脉冲忽略模式，如：0 0 (在脉冲忽略模式 3 秒没有脉冲到来，则重新进入脉冲忽略模式) 0 0 0 4 5 6 …… 11 (3 秒没有脉冲到来，进入脉冲忽略) 11 11 11 15 ……

6.3 OPT 接 VDD 时，5 步脉冲忽略模式：

与 3 步脉冲忽略模式相似，只是将脉冲忽略的个数由 3 变为 5。

7、LCD 面板：

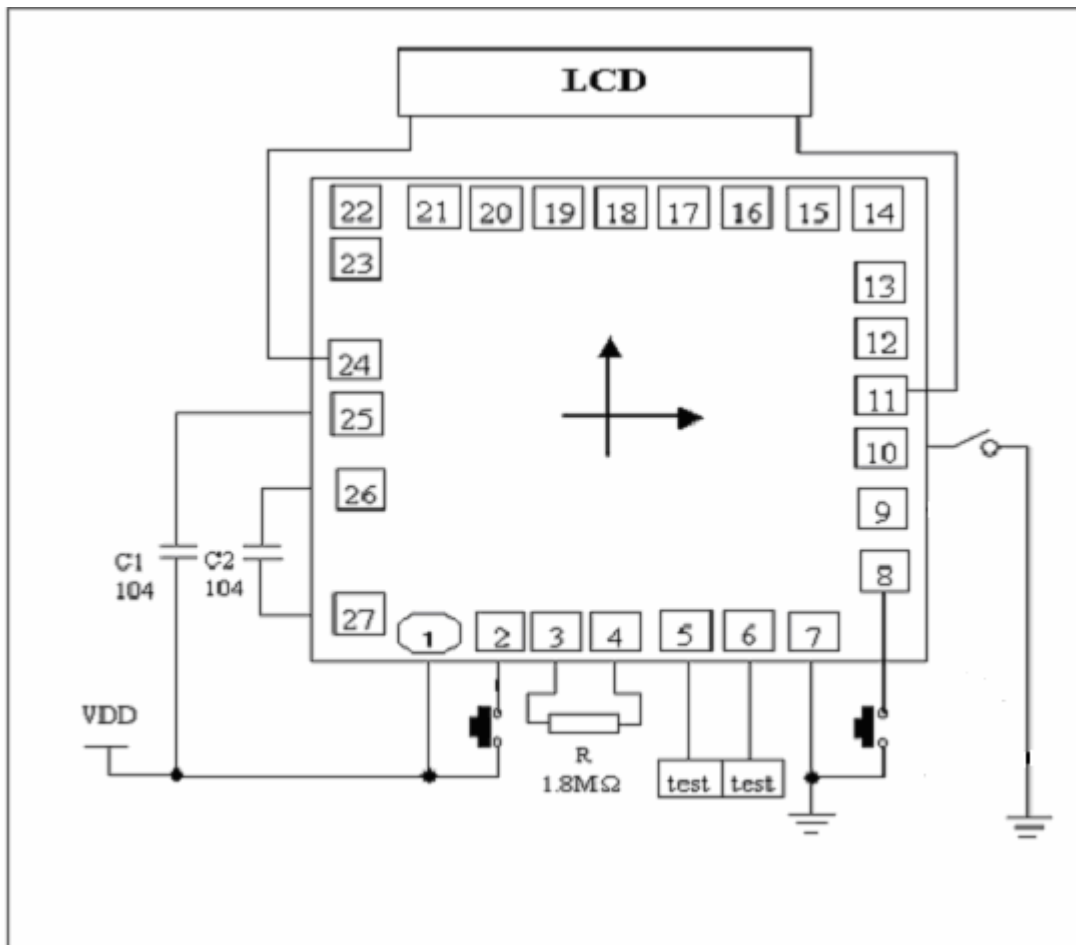
5-DIGIT 单功能计步器



1	2	3	4	5	6	7	8	9	10	11	12	13	14
			COM1	5F	5A	4F	4A	3F	3A	2F	2A	1F	1A
		COM2		5G	5B	4G	4B	3G	3B	2G	2B	1G	1B
	COM3			5E	5C	4E	4C	3E	3C	2E	2C	1E	1C
COM4				5D		4D		3D		2D		1D	

8、3.0V, 1/2 Bias, 1/4 Duty。

七. 应用电路图





5-DIGIT 单功能计步器

八. 电气参数

(所有电压参考地, 环境温度为 25°C)

参 数	符 号	工作条件	最小值	标准值	最大值	单 位
工作电压	VDD		1.3	1.5	1.7	V
工作电流	IDD	R=1.8MΩ (无负载)	1	3	5	μA
静态电流	ISTB		0	2	3	μA
振荡频率	FOSC		25	32	40	KHz

九. 额定最大值

(所有电压参考地, 环境温度为 25°C)

项 目	符 号	范 围	单 位
电源电压	VDD	-0.3~5	V
输入电压	VI	GND-0.3~VDD+0.3	V
输出电压	VO	GND-0.3~VDD+0.3	V
工作温度	TOPR	0 ~ 70	°C
储藏温度	TSTG	-20 ~ 125	°C

十. 应用声明:

- 1、以上信息如有更新, 将不另作通知, 请用户在使用前先确定手中的数据是否为最新版本。
- 2、对于客户错误的的应用我们产品所产生的任何后果, 我公司不承担责任。