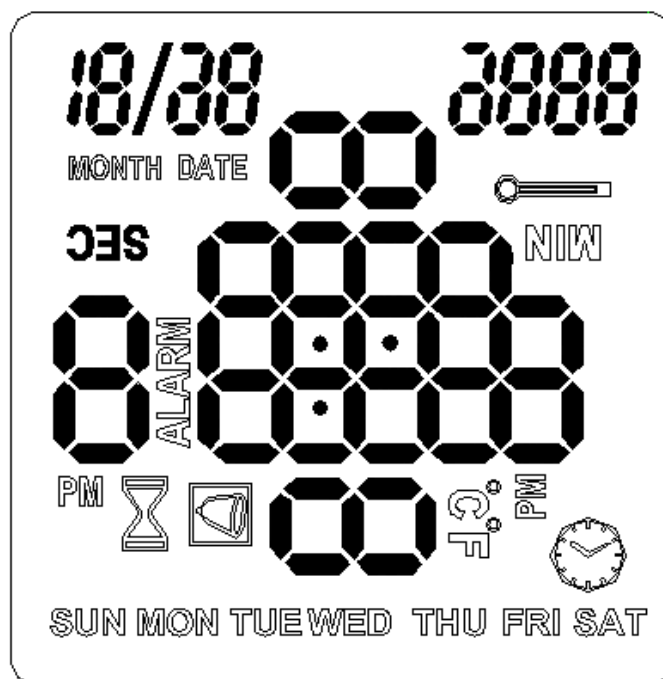




### 功能特征:

- 工作电压: 3V, 彩灯用 4.5V 可自行调整电路
- 可 bond 选择两灯对闪和三灯四色的背光效果
- 说明书与原理图有详细区分, 查阅时注意
- 两个按键: SET、ADJ
- TIMER, TIME, TEMPA, ALARM 模式通过专用开关切换
- 开机时间: 2013 年 1 月 1 日

### 一、全显图:



### 二、按键功能说明:

SET 键——设定键

ADJ 键——上调整键。在时间模式时, 12/24 小时转换键, TEMPERATURE 状态下, 按 ADJ 键可在华氏度和摄氏度间转换。



### 三、操作方法:

#### (一) 功能说明:

两灯对闪功能: P30 接地

1. 四个方向旋转实现不同功能显示。顺时针旋转其功能依次为: CALENDAR (万年历) → ALARM (闹钟) → COUNT DOWN (倒计时) → TEMPERATURE (温度)。
2. 万年历日期为公历 1900-2099 共 200 年的年, 月, 日和星期。
3. 旋转至闹钟功能时, 进入闹铃的设置状态。
4. 倒计时最大为 99 分 59 秒, 完成过后闹铃响。
5. 温度, 具有自动测温的功能, 范围为-20℃——50℃。可选择摄氏温度显示或华氏温度显示。当温度低于-19℃或-2°F时会显示 Lo, 当温度高于 49℃或 99°F时会显示 HI。
6. 可直接推动绿、蓝 2 只 LED, 每转换一次亮 15 秒。

三灯四色功能: P30 悬空

1. 四个方向旋转实现不同功能显示。顺时针旋转其功能依次为: CALENDAR (万年历) → ALARM (闹钟) → COUNT DOWN (倒计时) → TEMPERATURE (温度)。
2. 万年历日期为公历 1900-2099 共 200 年的年, 月, 日和星期。
3. 旋转至闹钟功能时, 进入闹铃的设置状态。
4. 倒计时最大为 99 分 59 秒, 完成过后闹铃响。
5. 温度, 具有自动测温的功能, 范围为-20℃——50℃。可选择摄氏温度显示或华氏温度显示。当温度低于-19℃或-2°F时会显示 Lo, 当温度高于 49℃或 99°F时会显示 HI。
6. 可直接推动红、绿、蓝 3 只 LED, 实现三灯四彩 (一个方向一种颜色), 每转换一次亮 5 秒。
7. 各种模式对应 LED 颜色:

TIME:BLUE; ALARM:GREEN & RED; TIMER:GREEN; TEMPERATURE:RED

#### (二) 操作方法:

##### 1. 时间设定:

在 CALENDAR 状态下, 按 SET 键可进入对应的设置状态, 使其相应的数字闪烁, 按 ADJ 键可调整。反复按 SET 键可顺序调整: 时间→分钟→月份→日期→年份



# 四面钟

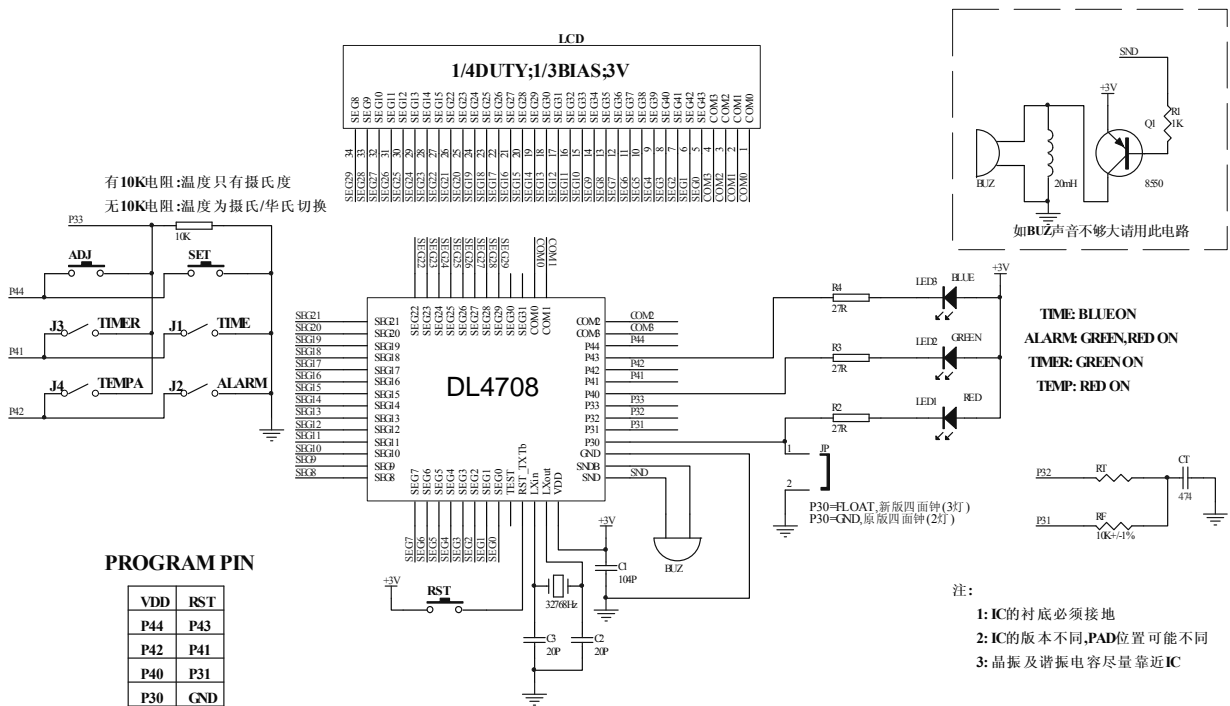
## 2. 闹铃设定:

在 ALARM 状态下, 按 SET 键可进入对应的设置状态, 使其相应的数字闪烁, 按 ADJ 键可调整。操作过程为: 第一次按 SET 键, 小时闪烁, ADJ 键调整小时; 第二次按 SET 键, 分钟闪烁, ADJ 键调整分钟; 第三次按 SET 键, 完成设置, 同时出现闹铃符号自动开启闹铃; 第四次按 SET 键, 可关闹钟。

## 3. 倒计时设定:

在 COUNT DOWN 状态下, 按 SET 键进入分和秒设定状态, 按 ADJ 键调整时间, 再按 SET 键开始倒计时。在倒数计时过程中, 若旋转产品切换功能, 倒数计时将自动终止工作。

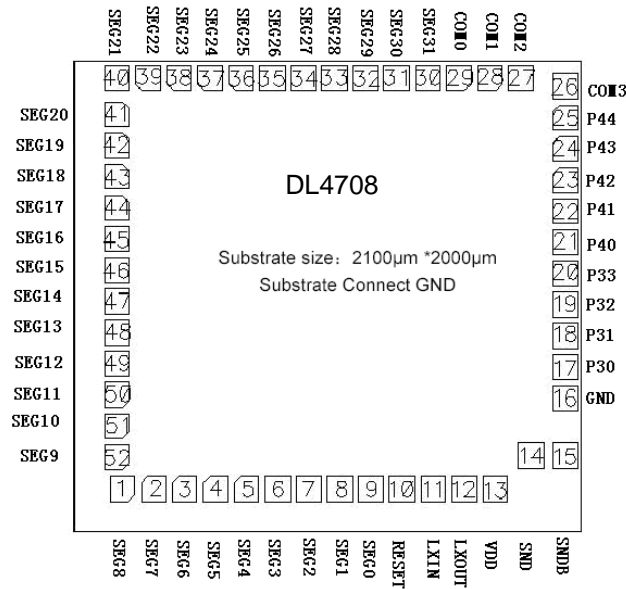
## 四、原理图:





四面钟

五、PAD 图:



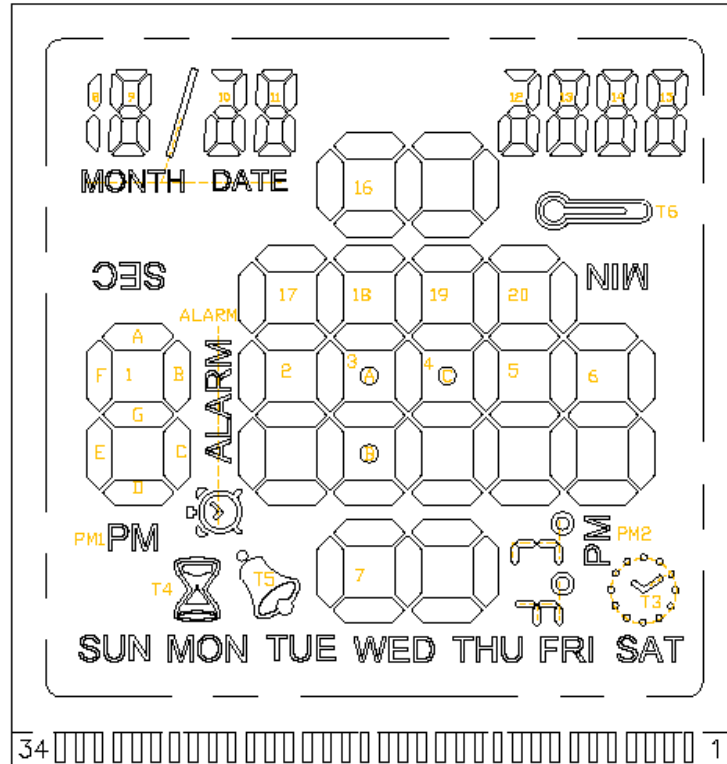
PIN NO.	NAME	X	Y	PIN NO.	NAME	X	Y
1	SEG<8>	154.80	137.00	27	COM<2>	1437.00	1455.00
2	SEG<7>	254.80	137.00	28	COM<1>	1337.00	1455.00
3	SEG<6>	354.80	137.00	29	COM<0>	1237.00	1455.00
4	SEG<5>	454.80	137.00	30	SEG<31>	1137.00	1455.00
5	SEG<4>	554.80	137.00	31	SEG<30>	1037.00	1455.00
6	SEG<3>	654.80	137.00	32	SEG<29>	937.00	1455.00
7	SEG<2>	754.80	137.00	33	SEG<28>	837.00	1455.00
8	SEG<1>	854.80	137.00	34	SEG<27>	737.00	1455.00
9	SEG<0>	954.80	137.00	35	SEG<26>	637.00	1455.00
10	RST_EXT	1054.80	137.00	36	SEG<25>	537.00	1455.00
11	LXIN	1154.80	137.00	37	SEG<24>	437.00	1455.00
12	LXOUT	1254.80	137.00	38	SEG<23>	337.00	1455.00
13	VDD	1354.80	137.00	39	SEG<22>	237.00	1455.00
14	SND	1471.00	244.25	40	SEG<21>	137.00	1455.00
15	SNDB	1581.00	244.25	41	SEG<20>	137.00	1339.00
16	GND	1581.00	428.25	42	SEG<19>	137.00	1239.00
17	P3<0>	1581.00	528.25	43	SEG<18>	137.00	1139.00
18	P3<1>	1581.00	628.25	44	SEG<17>	137.00	1039.00
19	P3<2>	1581.00	728.25	45	SEG<16>	137.00	939.00
20	P3<3>	1581.00	828.25	46	SEG<15>	137.00	839.00
21	P4<0>	1581.00	928.25	47	SEG<14>	137.00	739.00
22	P4<1>	1581.00	1028.25	48	SEG<13>	137.00	639.00
23	P4<2>	1581.00	1128.25	49	SEG<12>	137.00	539.00
24	P4<3>	1581.00	1228.25	50	SEG<11>	137.00	439.00
25	P4<4>	1581.00	1328.25	51	SEG<10>	137.00	339.00
26	COM<3>	1581.00	1428.25	52	SEG<9>	137.00	239.00



# 四面钟

## 六、LCD 图:

LCD 参数: 3V , 1/4DUTY 1/3BIAS, 12 0'CLOCK



LCD PIN	1	2	3	4	5	6	7	8	9	10	11	12	13	14	15	16	17
IC PIN	C1	C2	C3	C4	S1	S2	S3	S4	S5	S6	S7	S8	S9	S10	S11	S12	S13
COM1	COM1					6A	6B	6G	5A	5G	4A	C	3A	A	2B	2A	2F
COM2		COM2			T3	PM2	6C	6D	6F	5D	4B	4G	4F	3G	2C	2G	ALARM
COM3			COM3		°F	°C	7D	7C	6E	7B	4C	4D	4E	B	2D	2E	T4
COM4				COM4	SAT	FRI	THU	7E	7G	7F	7A	WED	TUE	3D	MON	T5	SUN

LCD PIN	18	19	20	21	22	23	24	25	26	27	28	29	30	31	32	33	34
IC PIN	S14	S15	S16	S17	S18	S19	S20	S21	S22	S23	S24	S25	S26	S27	S28	S29	S30
COM1	1A	1F		9D	17F	18F	18A	16F	11D	16G	18B	20F	20B	14D	SEC MIN	15D	T6
COM2	1B	1G	8B8C	9E	9C	17A	16A	16B	11E	11C	16E	19A	20A	14E	14C	15E	15C
COM3	1C	1E		9G	9B		10E	10C	11G	11B	16C	16D		14G	14B	15G	15B
COM4	PM1	1D		9F	9A		10AGD	10B	11F	11A	13E 12AGDE	13G, 12C	13BCDF, 12B MONTH/DATE	14F	14A	15F	15A

LCD PIN1—PIN1 对应 IC 脚位 COM0—COM3  
PIN34—PIN5 对应 IC 脚位 SEG29—SEG0

新版在旧版本 基础上增加一个绑定选择, P33 口不接 10K 电阻时为℃/°F可切换, 接上 10K 电阻该产品温度只有℃。