

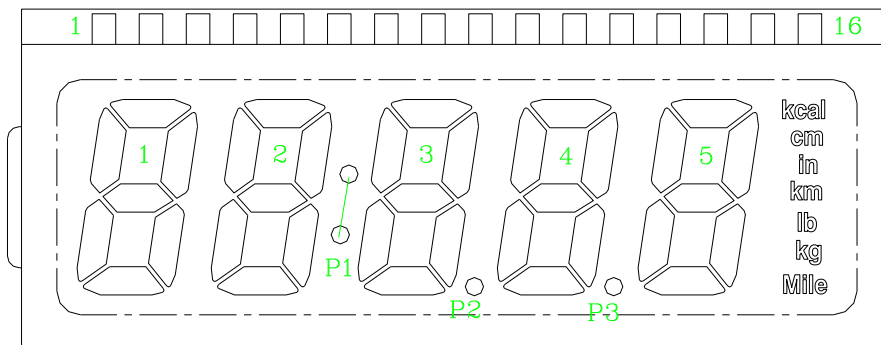


DL4509 多功能计步器 IC-Ver2.0

一、功能描述

- ✓ 工作电压: 直流 1.5V, 超低电源功耗。
- ✓ LCD 显示 5 位数字图案。
- ✓ 可选择步距与体重 (可选择公制与英制)。
- ✓ 4 个按键[MODE]、[SET/RESET]、[RESET]、[ADJ]
- ✓ 可计算步数 (0~99999), 可计算卡路里
- ✓ 可绑定选择单位:
 - 公制: 厘米 (cm) 与 千克 (kg)
 - 英制: 英寸 (mile) 与 英磅 (lb)
- ✓ 可绑定选择模式: 00:CNT CAL
 01:CNT DIST(KM/MILE)
 10:CNT DIST(KM/MILE) CAL
 11:CNT DIST(MILE) DIST(KM) CAL

二、LCD 显示及逻辑(3.0V 1/4Duty 1/2Bias)



PIN	1	2	3	4	5	6	7	8	9	10	11	12	13	14	15	16
IC	S11	S10	S9	S8	S7	S6	S5	S4	S3	S2	S1	S0	C3	C2	C1	C0
COM3	1a	1b	2a	2b	3a	3b	4a	4b	5a	5b	cm	kcal	C3			
COM2	1f	1g	2f	2g	3f	3g	4f	4g	5f	5g	in	km		C2		
COM1	1e	1c	2e	2c	3e	3c	4e	4c	5e	5c	kg	Mile			C1	
COM0	1d		2d	P1	3d	P2	4d	P3	5d	lb						C0



三、功能说明:

- 1、上电全显 1S ，同蜂鸣器长响一声后，进入计步模式，显示“0”。
- 2、MODE 键：进行模式切换，每按一次转换到下一模式，
CONT-DIST (MILE) -DIST (KM) -CAL-COUNT。以此循环！
- 3、SET/RESET 键：在任何模式下短按此按键所有内容清 0，在 DIST 模式下，长按此键 3S 进入步距设置，在 CAL 模式下，长按此键 3S 进入体重设置，在 COUNT 模式下，长按此键单项清除步数。
- 4、ADJ 键：按此键，单项清除此显示内容。
- 5、RESET 键：短按此键，系统复位。
- 6、每次按键蜂鸣器都会响一声响。

四、SCH :

邦定选功能:

S0: KM/MIL

S1: 0:4Hz以内 1: 8Hz以内

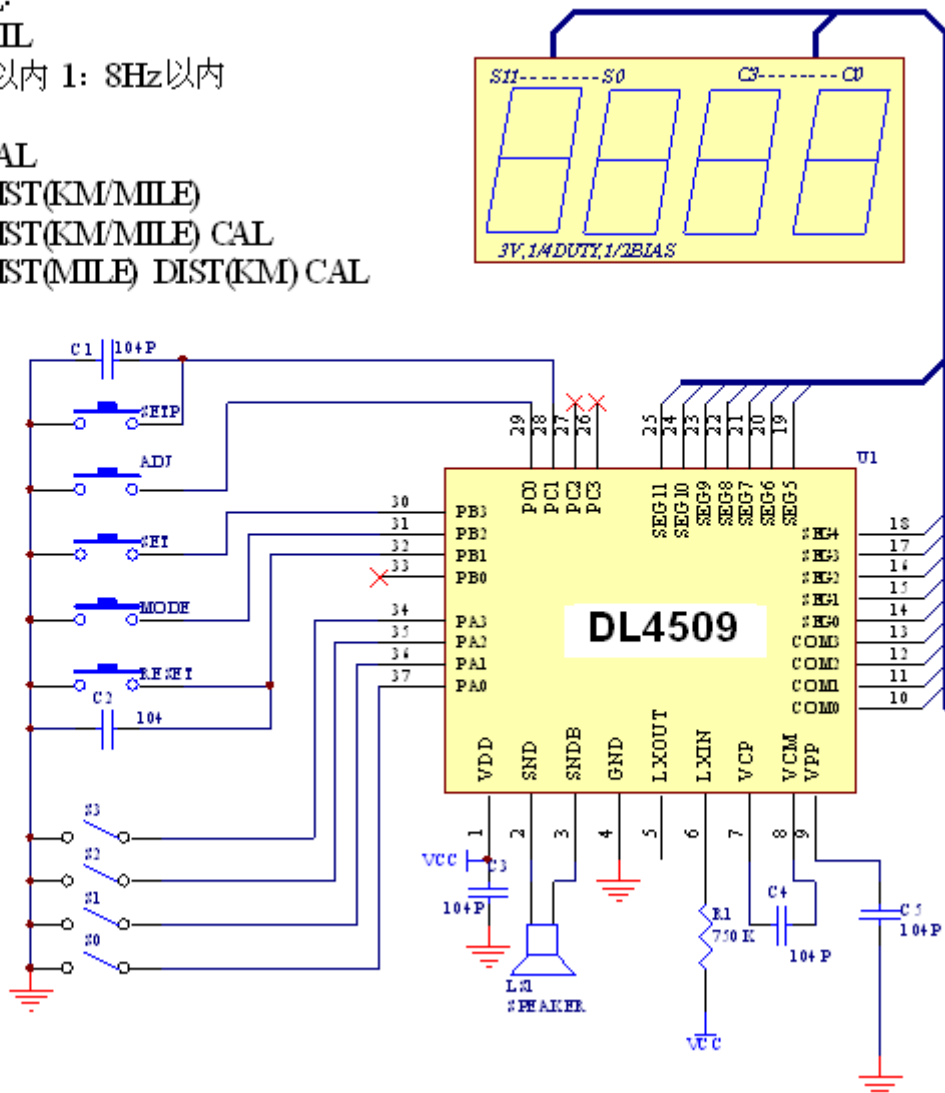
S3 S2:

00: CNT CAL

01: CNT DIST(KM/MILE)

10: CNT DIST(KM/MILE) CAL

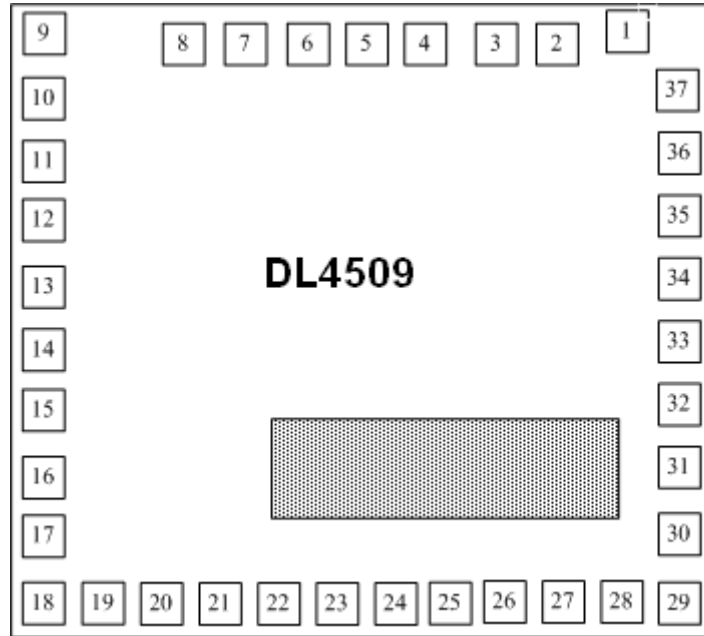
11: CNT DIST(MILE) DIST(KM) CAL





排 PCB 时：正负电源之间的 104 电容及晶振和振荡电阻尽量靠近 IC。

五、PAD:



Substrate Size: 1000 μ m x 1200 μ m

Substrate Connect GND

SHENZHEN MINGYANG CHUANGXIN TECHNOLOGY CO.,LTD							DL4509
序号	管脚名	I/O	功能描述	序号	管脚名	I/O	功能描述
1	VDD	-	电源输入端	19	SEG5	O	LCD 段信号输出端
2	BUZ1	O	音频输出	20	SEG6	O	LCD 段信号输出端
3	BUZ2	O	音频输出	21	SEG7	O	LCD 段信号输出端
4	GND	-	地端	22	SEG8	O	LCD 段信号输出端
5	OSCO	O	32768Hz 晶振输出端	23	SEG9	O	LCD 段信号输出端
				24	SEG10	O	LCD 段信号输出端
6	OSCI	I	32768Hz 晶振输入端 (可复用为环振输入口)	25	SEG11	O	LCD 段信号输出端
				26	PC3	O	输出口端
7	C1	I	LCD 1/2 偏置设置输入端	27	PC2	O	输出口端
8	C2	I	LCD 1/2 偏置设置输入端	28	PC1	O	输出口端
9	VHO	-	LCD 偏置设置输入端	29	PC0	O	输出口端
10	COM0	O	LCD 公共信号输出端	30	PB3	O	输出口端
11	COM1	O	LCD 公共信号输出端	32	PB1	I/O	输入/输出口端 (可复用为外部复位端口)
12	COM2	O	LCD 公共信号输出端				
13	COM3	O	LCD 公共信号输出端	33	PB0	I/O	输入/输出口端
14	SEG0	O	LCD 段信号输出端	34	PA3	I/O	输入/输出口端
15	SEG1	O	LCD 段信号输出端				



深圳市晶峰达电子科技有限公司
东莞市琪芯电子有限公司

电话: 13798528768, 0755-29206918, FAX: 81703081
邮箱: info@jfd-ic.com, QQ: 402431824
网址: www.jfd-ic.com MSN: aleafuyzf@hotmail.com

DL4509

16	SEG2	O	LCD 段信号输出端	35	PA2	I/O	输入/输出口端
17	SEG3	O	LCD 段信号输出端	36	PA1	I/O	输入/输出口端
18	SEG4	O	LCD 段信号输出端	37	PA0	I/O	输入/输出口端