



Feature

特点

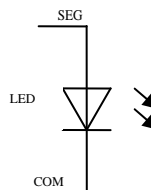
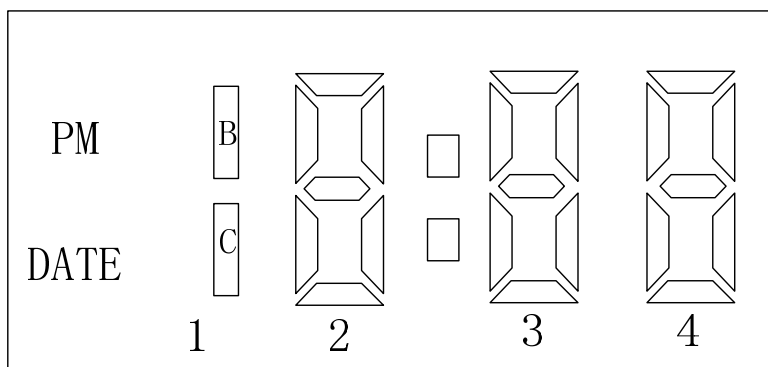
- ◆3V Lithium Battery Operation
- ◆Clock with Month, Date, Hour, Minute, Second
- ◆Very Low Power Dissipation
- ◆32768 Hz crystal controlled operation
- ◆Debounce circuit on switch input
- ◆Protection against static discharge
- ◆One-touch operation

- ◆3V 锂电池供电
- ◆可显示年、月、日、时、分、秒
- ◆低功耗
- ◆32768 Hz 晶振
- ◆开关输入防弹跳
- ◆带静电保护
- ◆单键操作

ELECTRICAL CHARACTERISTICS 电特性

Characteristics	Sym	Min	Typ	Max	Unit	Remarks
Operating Voltage 工作电压	VDD	2.3	3.0	3.6	V	-
Quiescent Current 静态电流	ISB	-	1	3	uA	No Load
Operating Current 工作电流	IOP	-	-	60	mA	LED 全显
Input High Voltage 输入高电压	VIH	VDD-0.3	-	VDD	V	-
Input Low Voltage 输入低电压	VIL	VSS	-	VSS+0.3	V	-
Switch Activation Current 按键开关电流	ISW	-	-	3	uA	VIN=VDD
Oscillation Frequency 振荡频率	FOSC	-	32768	-	Hz	-
LED Frequency LED 频率	FLED	-	128	-	Hz	-
Time Stability 时间稳定度	TSTB	-	1	5	ppm	2.5~3.3V

LED 字形显示

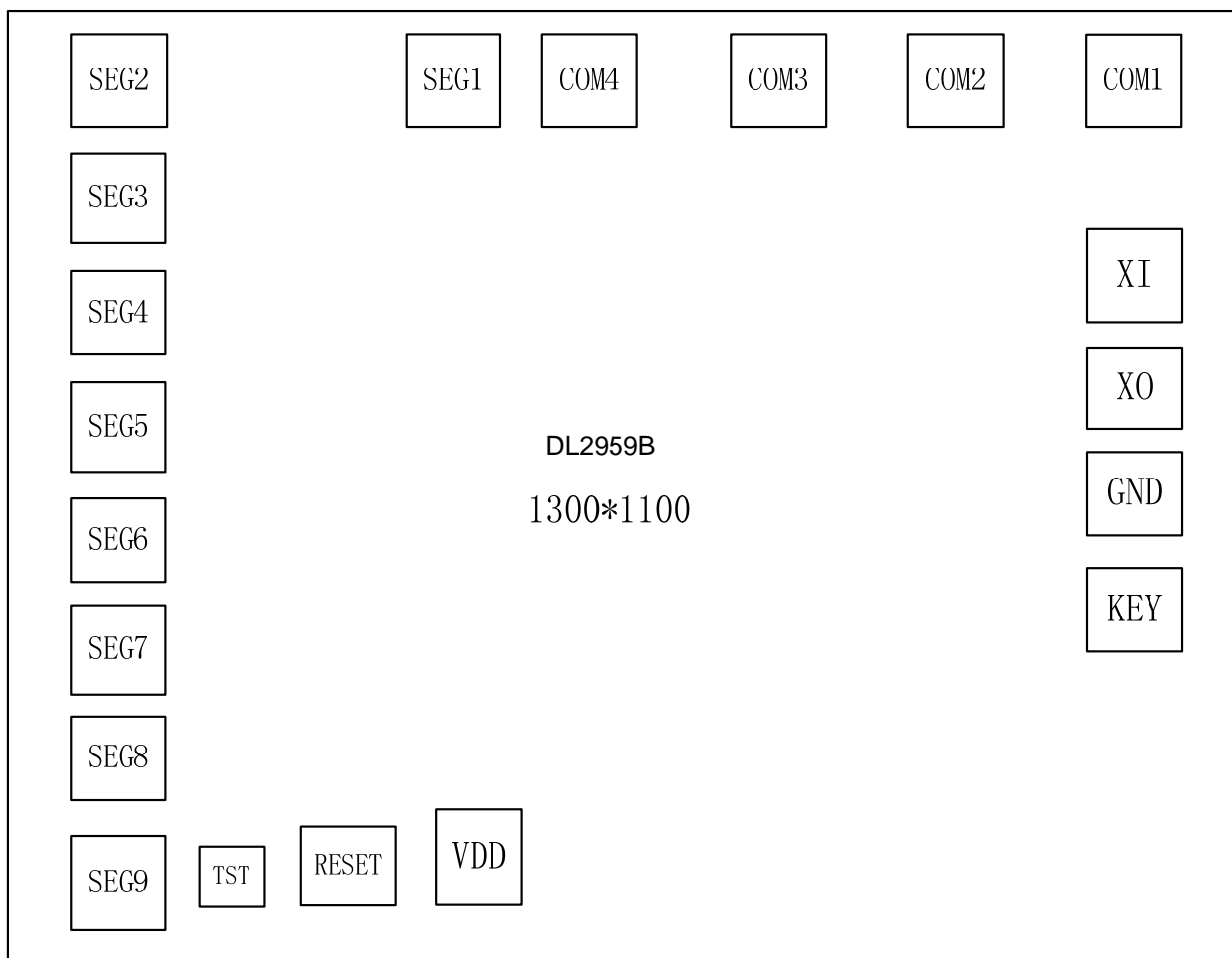




LED 字段分配

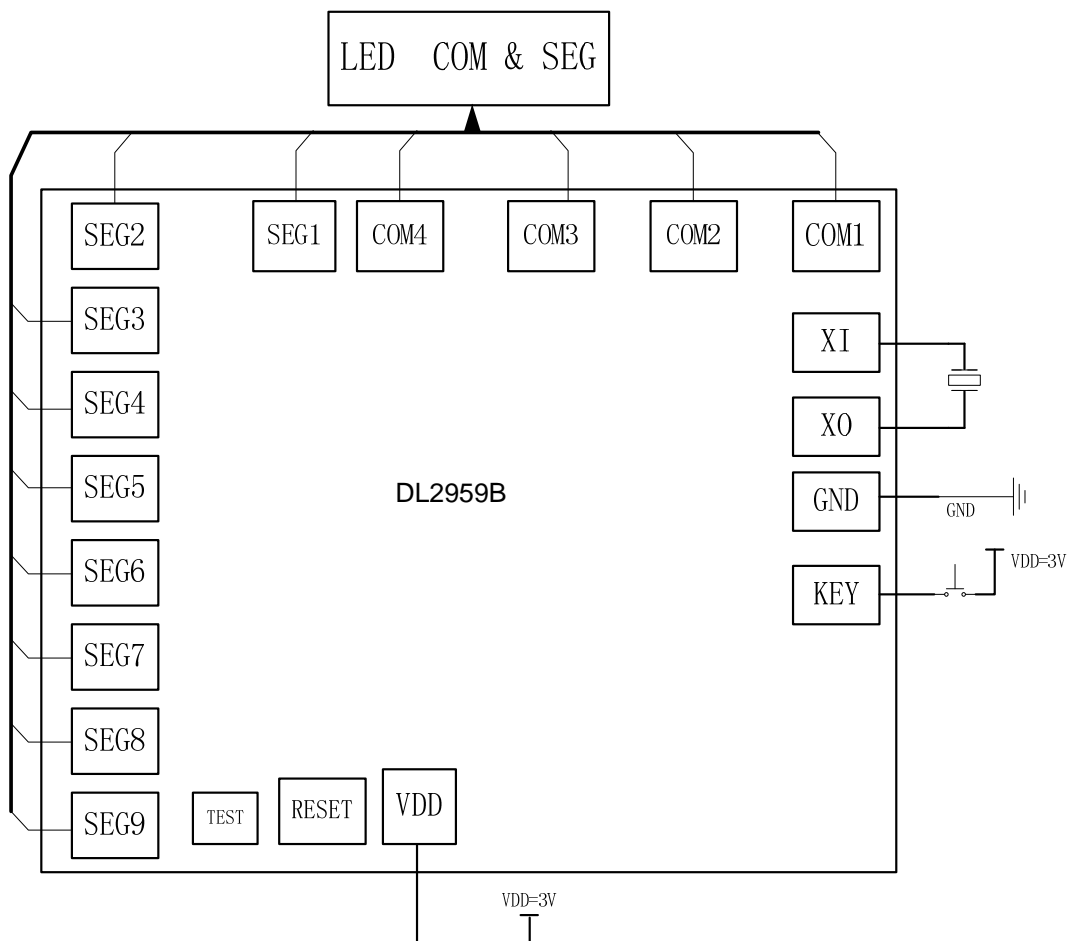
LED PIN	IC PIN	COM4	COM3	COM2	COM1
1	COM4	COM4			
2	COM3		COM3		
3	COM2			COM2	
4	COM1				COM1
5	SEG1	4D	4C	4B	
6	SEG2	4E	4G	4A	
7	SEG3	3C	3B	4F	
8	SEG4	3G	3F	3A	
9	SEG5	3E	2C	COL	2B
10	SEG6	2D	2G	2A	DATE
11	SEG7	PM	2E	2F	
12	SEG8	1C		1B	
13	SEG9				3D

Pad Diagram 脚位图





RECOMMEND APPLICATION 应用电路

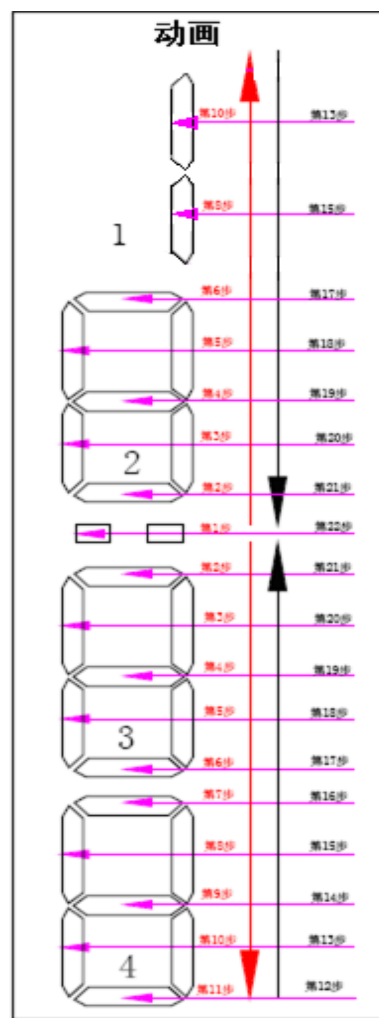
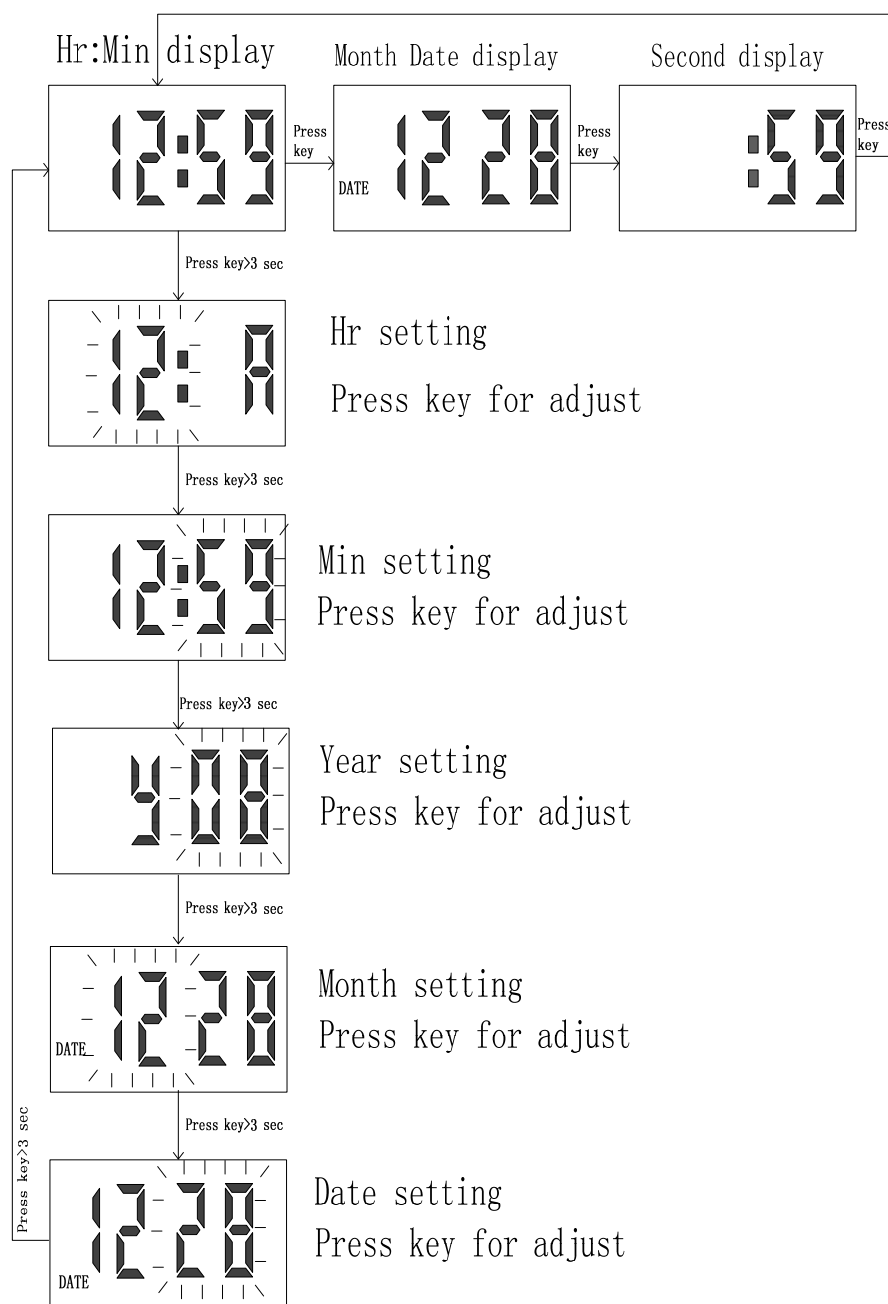


注: 1. IC 衬底接VDD。

2. TEST、RESET 脚为 IC 测试脚, 应用时不绑定。



设定流程和按键操作



* 动画：第 1 到 11 步依次点亮；第 12 到 22 步依次熄灭。

注意事项:

1. 以上资料如有更新，将不另行通知，请用户在使用前新确认手中的资料是否为最新版本！
2. 此资料推荐的应用电路仅供参考，用户可根据各自产品的应用特点加以改进，对于应用不当造成的产品问题，我司将不承担任何责任。