

# DL2919 四位二合一LED触摸手表IC芯片QFN20封装

触摸加2959功能

## Table of Contents

1 概述 .....	1
2 特性 .....	1
3 管脚配置 .....	1
3.1 (20PIN QFN).....	1
3.2 引脚定义.....	3
4 应用框图 .....	4
5 功能描述 .....	5
5.1 动态画面 .....	5
5.2 KSET 功能 .....	6
5.3 SEG/COM 组合 .....	7

## 1 概述

一款集成触控、时间/日期/秒表/年显示，低功耗的手表主控芯片。

⌘ 封装形式： QFN20

## 2 特性

- ⌘ 4个模式：时间显示（小时/分钟），日期显示（月/日），秒显示，年显示
- ⌘ 上电时：时间为 am 12:00、2022、1月1日，年（2022年—2059年）
- ⌘ 12小时制显示
- ⌘ 单键触摸操作
- ⌘ 宽电压工作范围：2.2V~5.5V
- ⌘ 电源电压小于2.2V，屏幕不会被唤醒
- ⌘ 3V电压下，芯片待机功耗 $\leq 5\mu\text{A}$
- ⌘ 单次唤醒屏幕显示时间3s/5s（可选）
- ⌘ 6组PWM，可用于扩展背光显示

## 3 管脚配置

### 3.1 (20PIN QFN)

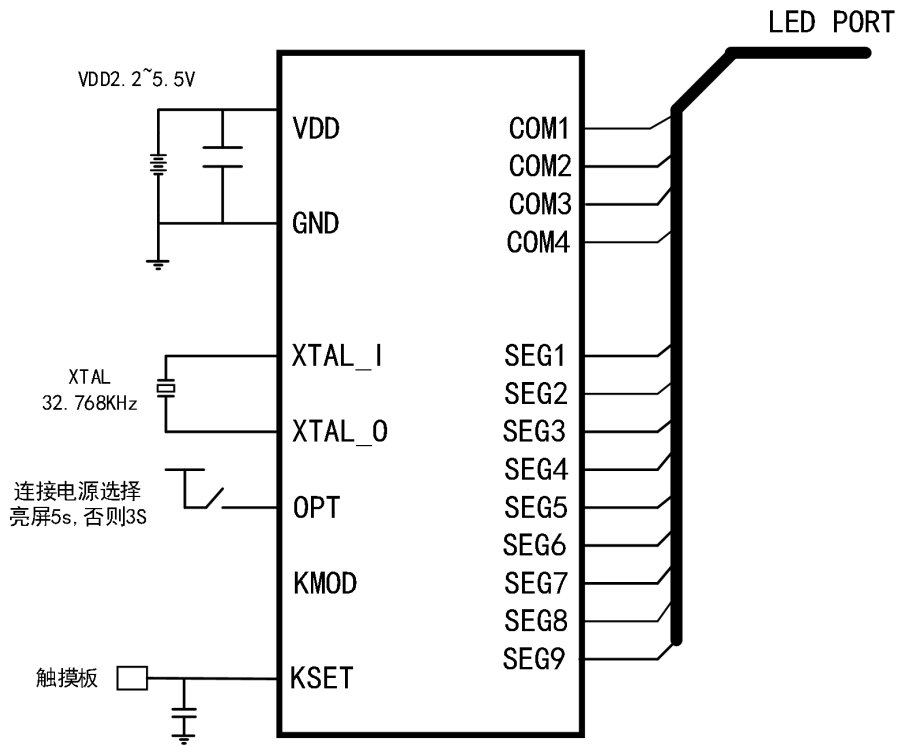


QFN20-3\*3

### 3.2 引脚定义

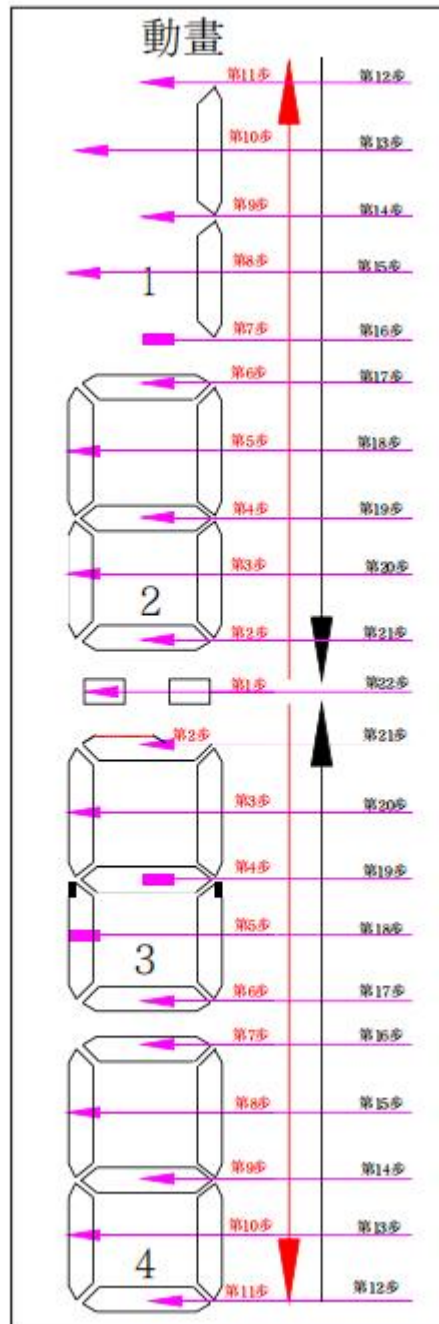
PIN NO.	PIN Name	Type	Description
1	NC		悬空
2	KEY_TK1 (KSET)	I/O	设置触摸引脚
3	OPT	I/O	亮屏 5S/3S 选择, 缺省为 3S, 拉高为 5S
4	XTAL_I	I/O	晶体输入, 无需外接电容
5	XTAL_O	I/O	晶体输出, 无需外接电容
6	COM1	I/O	LED 阴极
7	COM2	I/O	LED 阴极
8	COM3	I/O	LED 阴极
9	COM4	I/O	LED 阴极
10	SEG1	I/O	LED 阳极
11	SEG2	I/O	LED 阳极
12	SEG3	I/O	LED 阳极
13	SEG4	I/O	LED 阳极
14	SEG5	I/O	LED 阳极
15	SEG6	I/O	LED 阳极
16	SEG7	I/O	LED 阳极
17	SEG8	I/O	LED 阳极
18	SEG9	I/O	LED 阳极
19	NC		悬空
20	VDD	PWR	电源 2.2~5.5V
EPAD	GND	PWR	地

## 4 应用框图



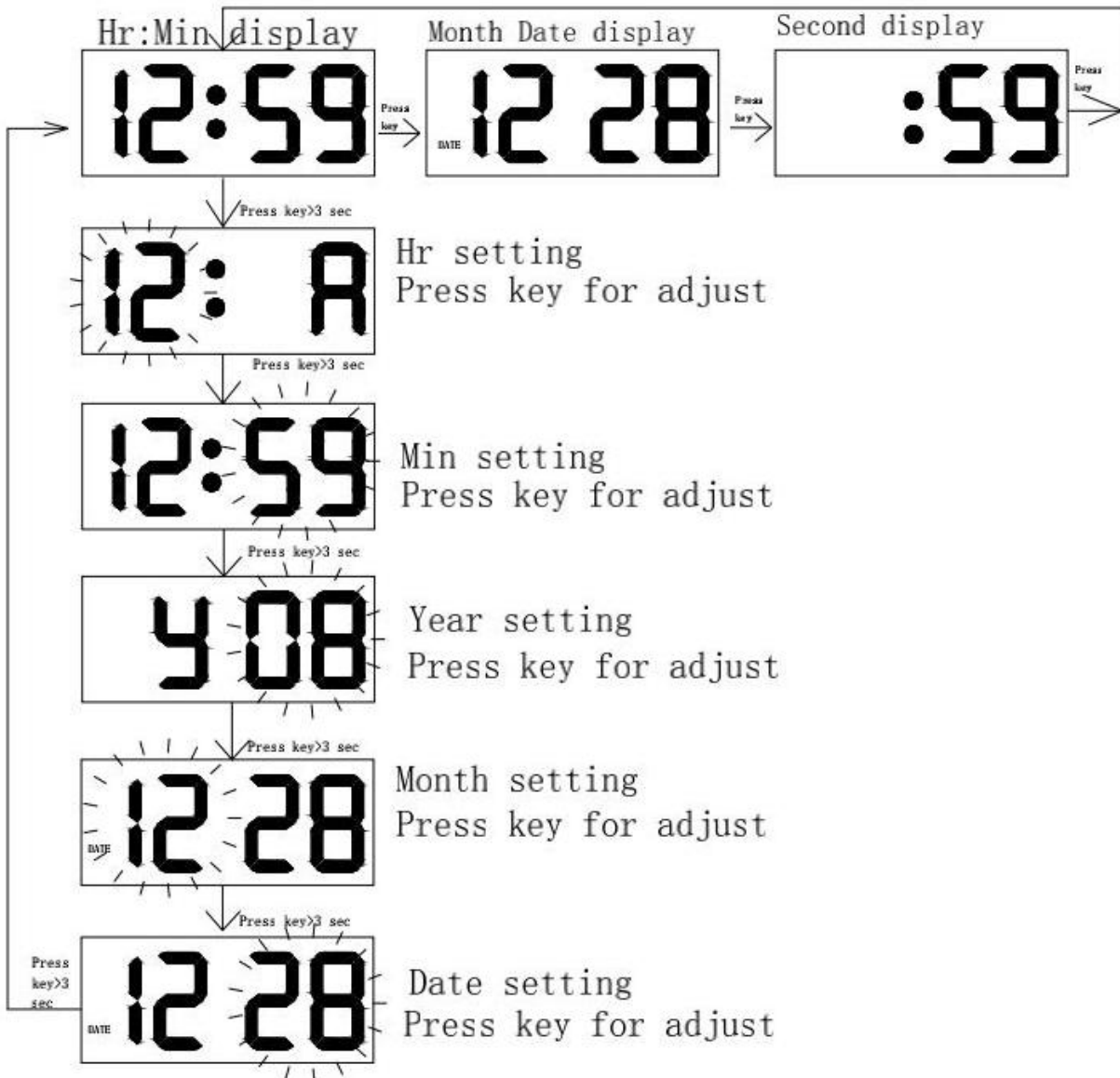
## 5 功能描述

### 5.1 动态画面



每次触摸唤醒将从 1 到 11 步逐次点亮 LED，每次熄灭按照 12 到 21 步熄灭 LED；

## 5.2 KSET 功能



时间及日期的设定:

1. 在计时功能画面显示时，按住 KSET 键直至时数字开始闪动。此表示现已进入设定画面。
2. 按 KSET 键依照下示顺序选择要设定的项目（闪动）。  
时间界面 → 时 → 分 → 年 → 月 → 日 → 12/24 小时制 → 时间界面
3. 选择要更换的设定项目后（闪动），使用 KSET 键如下所述更改设定值。

设定	按钮操作
时、分、年、月、日、	按 KSET 键增加设定值
12/24H	按 KSET 键更改 12 小时或 24 小时制

4. 按 KSET 钮退出设定画面。

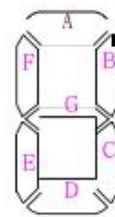
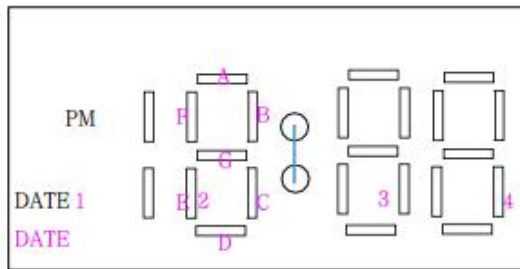
日期可于 2022 年至 2059 之间设定。

5. 12 小时制

选用 12 小时制时，时间会在 1:00 至 12:59 之间表示。

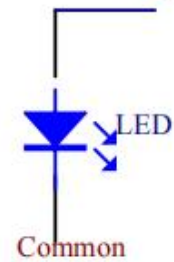
### 5.3 SEG/COM 组合

LED 示意图：



\*每個

□ 代表 1 顆 LED Segment



LED 表格

LED PIN	IC PIN	COM4	COM3	COM2	COM1
1	COM4	COM4			
2	COM3		COM3		
3	COM2			COM2	
4	COM1				COM1
5	SEG1	4D	4C	4B	PWM1
6	SEG2	4E	4G	4A	PWM2
7	SEG3	3C	3B	4F	PWM3
8	SEG4	3G	3F	3A	PWM4
9	SEG5	3E	2C	COL	2B
10	SEG6	2D	2G	2A	DATE
11	SEG7	PM	2E	2F	PWM5
12	SEG8	1C		1B	PWM6
13	SEG9				3D