



深圳市晶峰达电子科技有限公司

东莞市琪芯电子有限公司

电话: 13798528768, 0769-85338927, 传真: 85338927

邮箱: info@jfd-ic.com, QQ: 402431824

网址: www.jfd-ic.com MSN: aleafuyzf@hotmail.com

## 85 LED 动画表 IC

### 一、功能说明

- 时间、日期的显示
- 动画模式
- 打线选择: 可选 8 秒关 LED
- 12/24 小时模式

### 二、按键操作;

MODE-----I0

SET-----I1

操作说明: LED 显示关闭

#### ◆ 动画显示

当按下模式按钮, 动画显示功能将启动, 出现充满乐趣的动画画面, 之后时间显示持续约 8 秒, 如果没有按别的按键动画显示会自动关闭。

#### ◆ 操作模式

数位显示器有两种运行模式: 时间和日期。

打开数位显示器, 按一下模式按钮, 时间会显示出来。

要改变时间模式到日期模式, 再按一下模式按钮。

当时间模式或日期模式启动时, 动画显示约 2 秒钟。

#### ◆ 如何设置时间和日期:

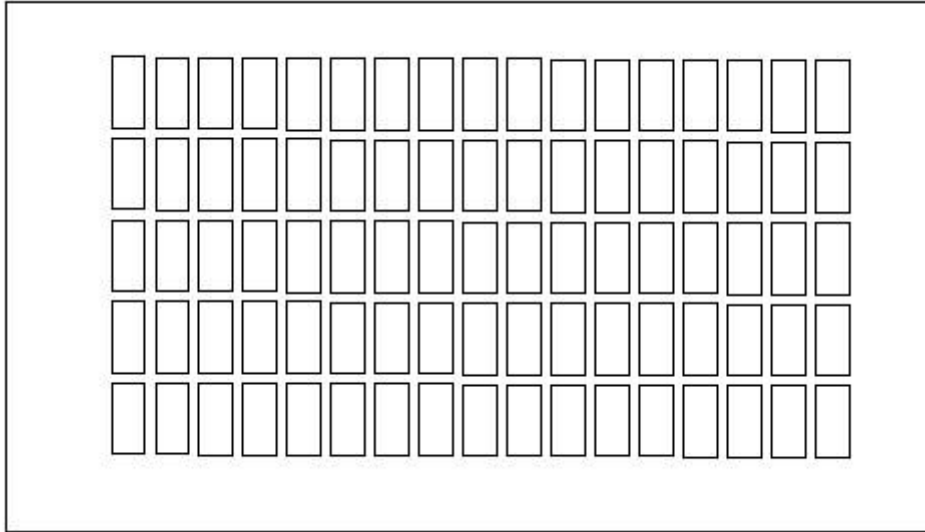
设定时间:

- 利用模式按钮选择时间模式。
- 按住设置按钮, 12/24 小时模式的数位将会闪烁。
- 按下模式键选择 12 或 24 小时模式。
- 按下设置按钮, 小时数位会闪动。按模式按钮设定时间。设定 12 小时格式时, 左上将显示下午的时间标志。
- 按下设置按钮, 分钟数位会闪烁。按下模式按钮设置分钟。
- 按下设置按钮将推迟时间设定模式。

设定日期:

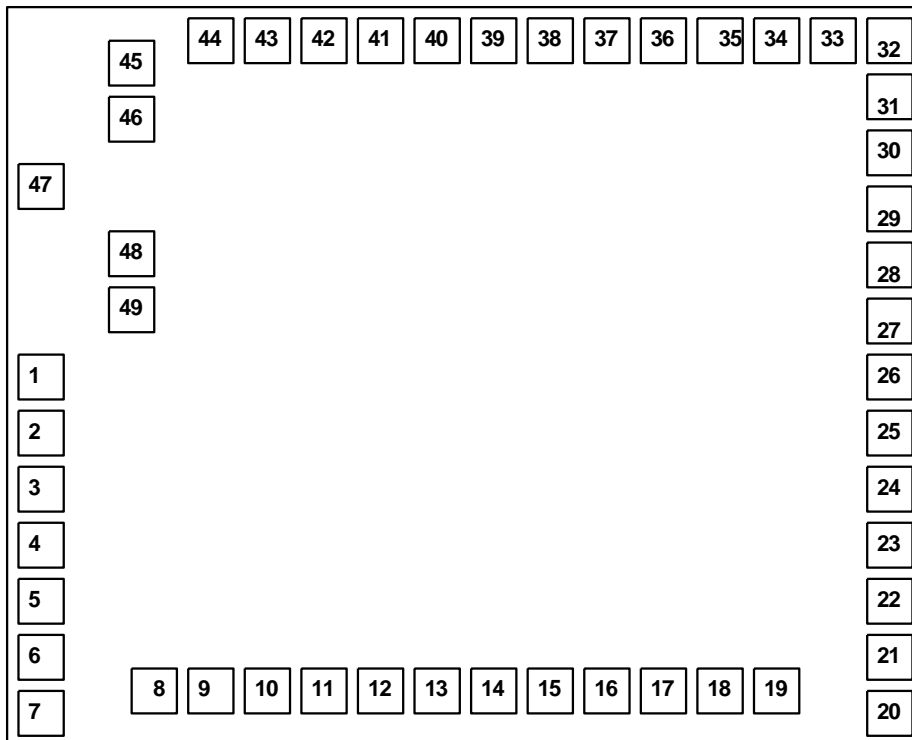
- 利用模式按钮选择日期模式。
- 按住设置按钮, 日期数位会闪动。
- 按下模式键选择所需的日期。
- 按下设置按钮后, 本月数位将闪烁。按下模式按钮设定本月。
- 按下设定按钮退出日期设置模式。

三、LED 图：（5\*17LED）



注：每个  代表 1 颗 LED.

四、脚位图及脚位说明





深圳市晶峰达电子科技有限公司

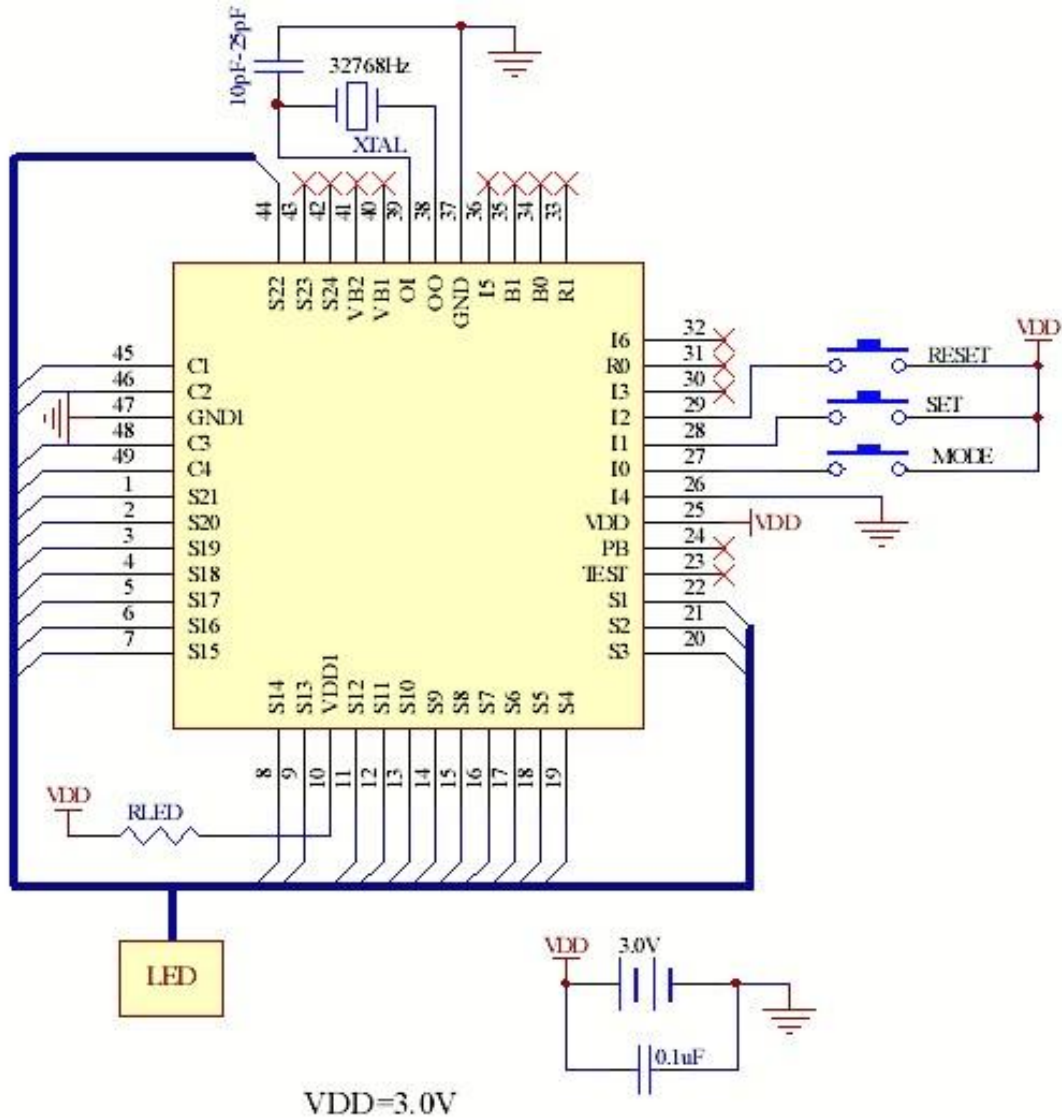
东莞市琪芯电子有限公司

电话: 13798528768, 0769-85338927, 传真: 85338927  
 邮箱: info@jfd-ic.com, QQ: 402431824  
 网址: www.jfd-ic.com MSN: aleafuyzf@hotmail.com

## 85 LED 动画表 IC

No	Name	X(m)	Y(m)	No	Name	X(m)	Y(m)
1	S21	102.85	675.60	26	I4	1597.25	675.60
2	S20	102.85	575.60	27	I0	1597.25	775.60
3	S19	102.85	475.60	28	I1	1597.25	875.60
4	S18	102.85	375.60	29	I2	1597.25	975.60
5	S17	102.85	275.60	30	I3	1597.25	1075.60
6	S16	102.85	175.60	31	R0	1597.25	1175.60
7	S15	102.85	75.60	32	I6	1599.75	1278.10
8	S14	300.05	101.90	33	R1	1494.75	1278.10
9	S13	398.25	101.90	34	B0	1394.75	1278.10
10	VDD1	500.05	101.90	35	B1	1294.75	1278.10
11	S12	600.05	101.90	36	I5	1194.75	1278.10
12	S11	700.05	101.90	37	GND	1094.75	1278.10
13	S10	800.05	101.90	38	O0	994.75	1278.10
14	S9	900.05	101.90	39	O1	894.75	1278.10
15	S8	1000.05	101.90	40	VB1	794.75	1278.10
16	S7	1100.05	101.90	41	VB2	694.75	1278.10
17	S6	1200.05	101.90	42	S24	594.75	1278.10
18	S5	1300.05	101.90	43	S23	494.75	1278.10
19	S4	1400.05	101.90	44	S22	394.75	1278.10
20	S3	1597.25	75.60	45	C1	236.70	1265.40
21	S2	1597.25	175.60	46	C2	236.80	1166.00
22	S1	1597.25	275.60	47	GND1	77.25	1046.15
23	TEST	1597.25	375.60	48	C3	236.75	926.30
24	PB	1597.25	475.60	49	C4	236.75	826.90
25	VDD	1354.20	450.75				

五、应用线路图



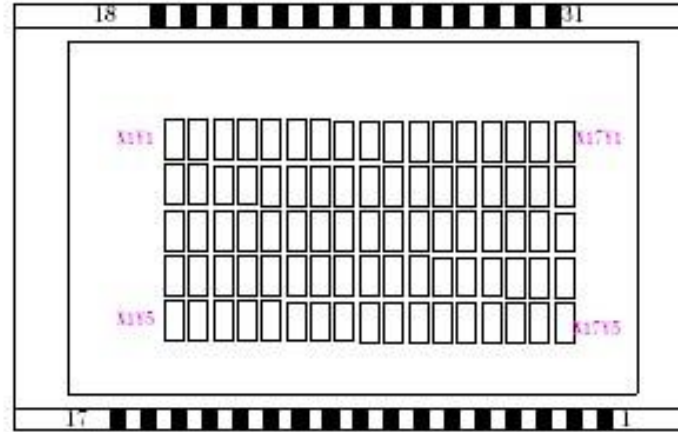
VDD=3.0V

The IC substrate should be connected to GND

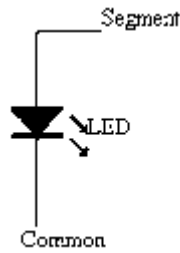
注:

- VDD=3.0V
- 晶振需距离晶片最近，且尽量避免与 LED 线路和响闹线路放置一起。
- 此电阻（RLED）能调校 LED 显示亮度

六、LED 图及 LED 表格



注: 每个  代表 1 颗 LED.





深圳市晶峰达电子科技有限公司

东莞市琪芯电子有限公司

电话: 13798528768, 0769-85338927, 传真: 85338927

邮箱: info@jfd-ic.com, QQ: 402431824

网址: www.jfd-ic.com MSN: aleafuyzf@hotmail.com

# DL2876

# 85 LED 动画表 IC

## LED 表格

LED PIN	IC PIN	C1	C2	C3	C4
1	S1	X17Y5	X17Y4	X17Y3	X17Y2
2	S2	X16Y5	X16Y4	X16Y3	X16Y2
3	S3	X15Y5	X15Y4	X15Y3	X15Y2
4	S4	X14Y5	X14Y4	X14Y3	X14Y2
5	S5	X13Y5	X13Y4	X13Y3	X13Y2
6	S6	X12Y5	X12Y4	X12Y3	X12Y2
7	S7	X11Y5	X11Y4	X11Y3	X11Y2
8	S8	X10Y5	X10Y4	X10Y3	X10Y2
9	S9	X9Y5	X9Y4	X9Y3	X9Y2
10	S10	X8Y5	X8Y4	X8Y3	X8Y2
11	S11	X7Y5	X7Y4	X7Y3	X7Y2
12	S12	X6Y5	X6Y4	X6Y3	X6Y2
13	S13	X5Y5	X5Y4	X5Y3	X5Y2
14	S14	X4Y5	X4Y4	X4Y3	X4Y2
15	S15	X3Y5	X3Y4	X3Y3	X3Y2
16	S16	X2Y5	X2Y4	X2Y3	X2Y2
17	S17	X1Y5	X1Y4	X1Y3	X1Y2
18	S19		X4Y1	X7Y1	X12Y1
19	S20		X3Y1		
20	S21	X1Y1	X2Y1		
21	S18		X5Y1	X6Y1	
22	S21			X8Y1	X11Y1
23	S20			X9Y1	X10Y1
24	C3			C3	
25	S18				X13Y1
26	S22	X17Y1	X16Y1	X15Y1	X14Y1
27	C4				C4
28	C3			C3	
29	C1	C1			
30	C2		C2		
31	C1	C1			