

DL2801 系列低功耗电压检测器

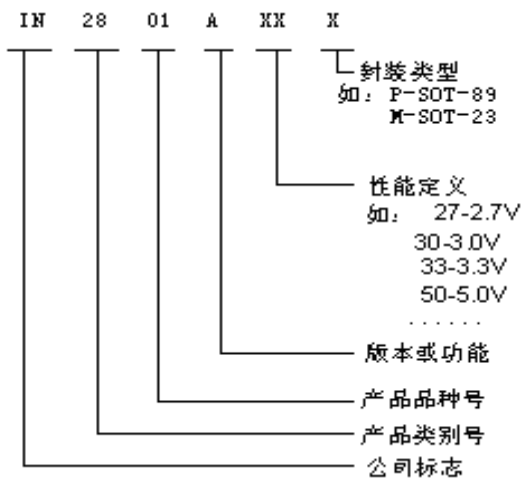
DL2801 系列是高精度低功耗电压检测器，采用 CMOS 工艺技术制造，检测电压精确高，且温度漂移小。

输出方式：CMOS。

特点

- 高精度：±1%；
- 低功耗电流：TYP 0.7uA (Vin=1.5V)；
- 检测电压范围：2.0V~3.0V 步长 0.1V ；
- 工作电压范围：0.7V~10.0V；
- 检测电压温度特性：TYP±100ppm/°C；
- 输出形式：CMOS
- 封装形式：SSOT-24, SOT23, SOT89, TO92。

选型指南

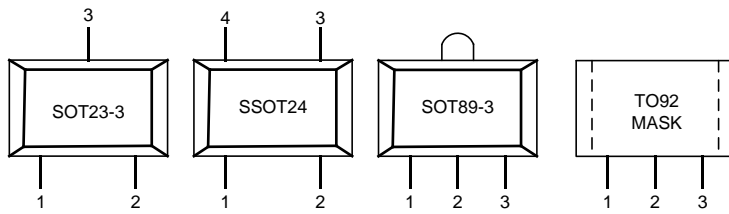


用途

- 微处理器复位电路；
- 存储器电池后备电路；
- 上电复位电路；
- 掉电检测；
- 系统电池寿命和充电电压监视。

型号	后缀	封装	输出类型	特点
DL2801ACxx	M	SOT23-3	CMOS	
	N	SSOT24		
	P	SOT89-3		
	T	TO92		
	T1	TO92		

引脚排列图

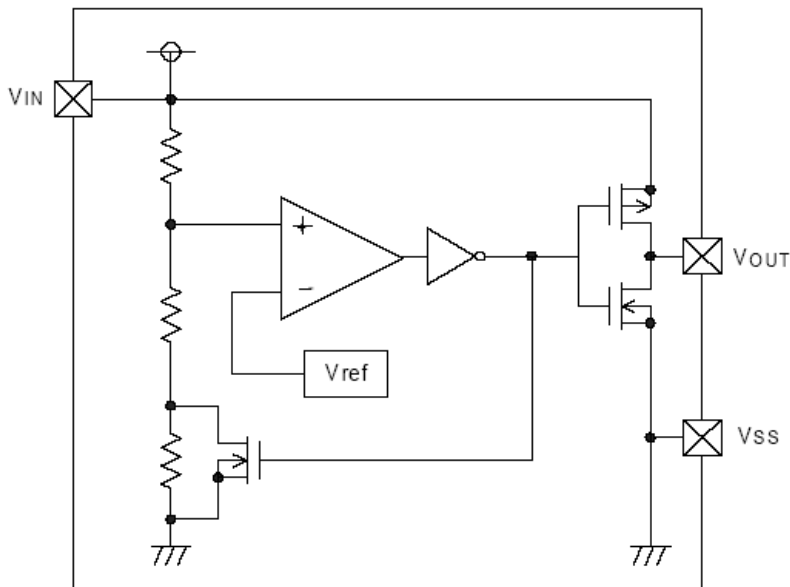


引脚分配

DL2801Axx

引脚号					符号	FUNCTION
SOT23	SSOT24	SOT89	TO92(T)	TO92(T1)		
2	4	3	3	2	Vss	接地引脚
1	1	1	1	3	Vout	输出引脚
3	2	2	2	1	Vin	输入引脚
	3				NC	空

功能块框图



极限参数

参数	符号	极限值	单位
输入电压	V_{IN}	12	V
输出电流	I_{out}	50	mA
输出电压	V_{out}	$V_{SS}-0.3\sim V_{IN}+0.3$	V
允许最大功耗	SSOT24	150	mW
	SOT23	150	mW
	SOT89	500	mW
	TO92	300	mW
工作温度	T_{Opr}	-40~+85	°C
存贮温度	T_{stg}	-40~+125	°C
焊接温度和时间	T_{solder}	260°C, 10s	

主要参数及工作特性 ($V_{DF}(T)=2.0V$ to $3.0V \pm 1\%$ $T_a=25^\circ C$)

符号	含义	测试条件	数值			单位
			最小	典型	最大	
V_{DF}	检测电压		V_{DF}^* 0.99	V_{DF}	V_{DF}^* 1.01	V
V_{HYS}	迟滞范围		V_{DF}^* 0.02	V_{DF}^* 0.05	V_{DF}^* 0.08	V
I_{SS}	工作电流	$V_{IN}=1.5V$ $=2.0V$ $=3.0V$ $=4.0V$ $=5.0V$		0.7	2.3	uA
				0.8	2.7	
				0.9	3.0	
				1.0	3.2	
				1.1	3.6	
V_{IN}	工作电压	$V_{DF}(T)=1.6V$ to 6.0V	0.7		10.0	V
I_{OUT}	输出电流	N-ch $V_{DS}=0.5V$ $V_{IN}=1.0V$ $=2.0V$ $=3.0V$ $=4.0V$ $=5.0V$	1.0 3.0 5.0 6.0 7.0	2.2 7.7 10.1 11.5 13.0		mA
		P-ch $V_{DS}=2.1V$ $V_{IN}=8.0V$ (with CMOS Output)			-10.0 -2.0	
$\frac{\Delta V_{DF}}{\Delta T_{opr} \cdot V_{DF}}$	温度特性	$-40^\circ C \leq T_{opr} \leq$ 85°C		± 100		ppm/°C
tDLY	延迟时间				0.2	ms

注意：1、 $V_{DF}(T)$ ：额定检测电压值

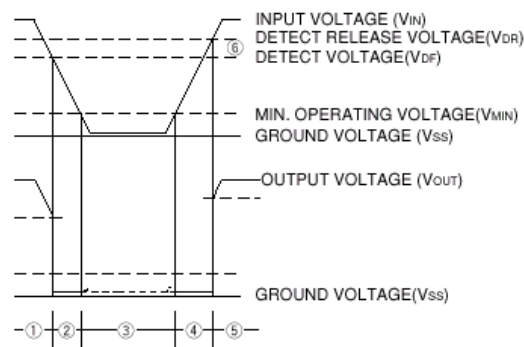
2、释放电压： $V_{DR}=V_{DF}+V_{HYS}$

功能描述

功能描述

- 1、当输入电压(V_{IN})上升到大于检测电压(V_{DF})时, 输出电压(V_{OUT}) 将等于 V_{IN} 。
- 2、当输入电压(V_{IN}) 下降到低于检测电压(V_{DF})时, 输出电压(V_{OUT}) 将等于地电平(V_{SS}) 。
- 3、当输入电压(V_{IN}) 下降到低于最小工作电压(V_{MIN})时, 输出将变得不稳定。在这种情况下, V_{IN} 将等于上拉输出(输出上拉)。
- 4、当输入电压(V_{IN}) 上升到大于地电平(V_{SS}) 时, 如 V_{IN} 小于最小工作电压(V_{MIN}), 输出将变得不稳定; 如 V_{IN} 大于最小工作电压, 又小于 检测释放电压(V_{DR}) , 输出将稳定在地电平(V_{SS}) 。
- 5、当输入电压(V_{IN}) 上升到大于检测释放电压(V_{DR})时, 输出电压(V_{OUT}) 将等于 V_{IN} 。
- 6、 V_{DR} 和 V_{DF} 之差就是迟滞范围。

时序图



使用注意事项

- 1、使用 DL2801A 系列 IC 时，必需符合极限参数的要求，否则将引起器件老化或永久损坏。
- 2、对 CMOS 输出型产品，在 V_{IN} 脚和输入间接一个电阻，由于负载电流(I_{OUT})的存在， R_{IN} 上产生压降，最终导致振荡的发生。(参见下面的振荡描述 1)
- 3、在 V_{IN} 脚和输入间接一个电阻，即使没有负载电流(I_{OUT})的存在，电压释放时的电流，同样会引起振荡的发生。(参见下面的振荡描述 2)
- 4、在 V_{IN} 脚和输入间接一个电阻，由于 IC 的工作电流流过 V_{IN} 脚，会导致检测和释放电压升高。
- 5、为使用 DL2801A 系列 IC 稳定工作，应确保 V_{IN} 脚输入频率的上升和下降时间大于几个 $\mu\text{Sec/V}$ 。

振荡描述

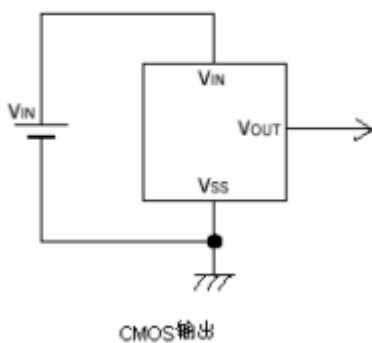
1、输出电流(I_{OUT})引起的振荡

当 IN 上的工作电压上升时，释放操作开始，检测器输出电压上升。负载电流(I_{OUT}) 将流过 R_L ，在输入 IN 和 V_{IN} 脚间产生压降($R_{IN} \cdot I_{OUT}$)，负载电流经过 IC 的管脚。这个压降也会导致 V_{IN} 脚上的电压下降。当 V_{IN} 脚上的电压下降到检测电平时，检测操作开始。伴随着检测操作的发生，负载电流消失， R_{IN} 上的压降也消失， V_{IN} 上的电压将上升，释放操作将重新开始。随着“释放-检测-释放”的重复，振荡将发生。另外，按同样的机制，在检测过程中也会发生振荡。

2、工作电流(I_{SS})引起的振荡

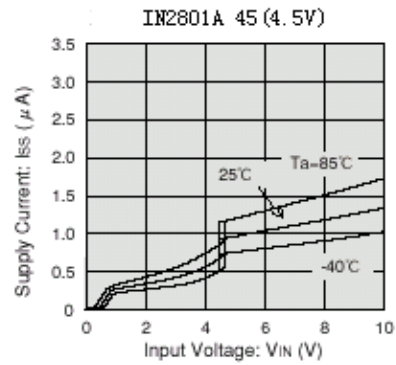
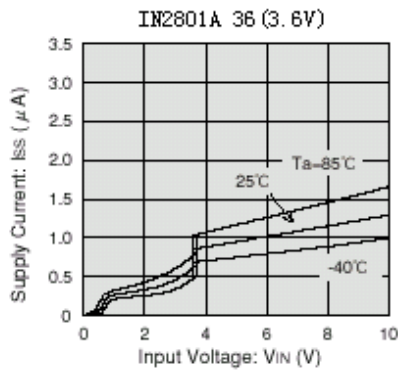
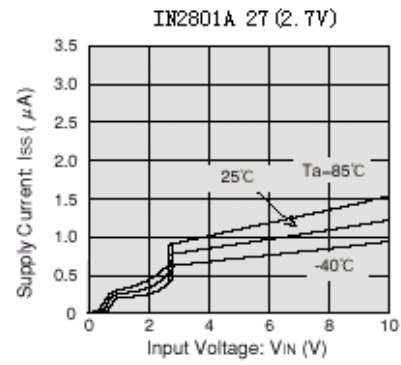
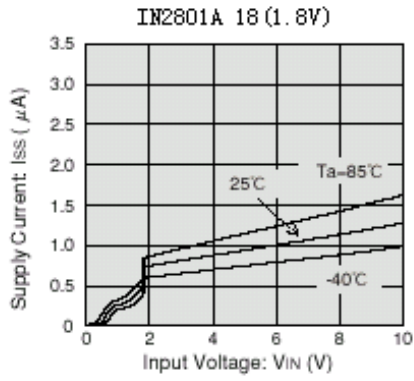
因为 DL2801A 系列产品是 CMOS IC，当 IC 内部开关工作（释放和检测操作）时，有电流流过。因此，在释放操作期间，此电流通过(R_{IN})引起输入端电压下降，将导致振荡的发生。因为迟滞现象的存在，在检测期间，振荡不太可能发生。

典型应用

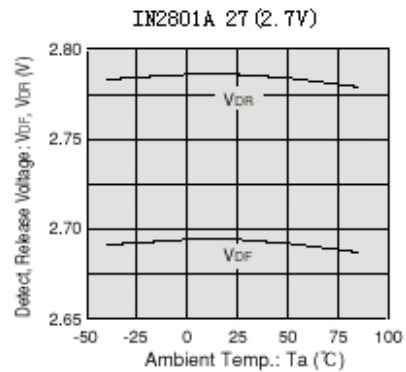
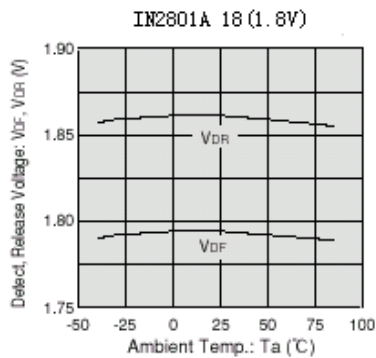


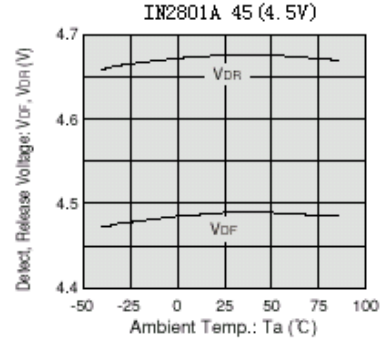
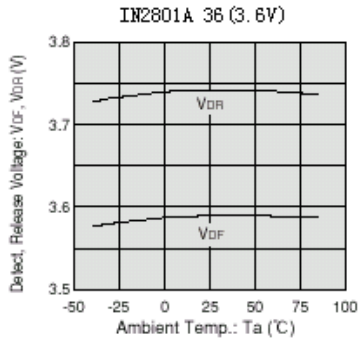
工作特性曲线

1、工作电流 vs. 输入电压

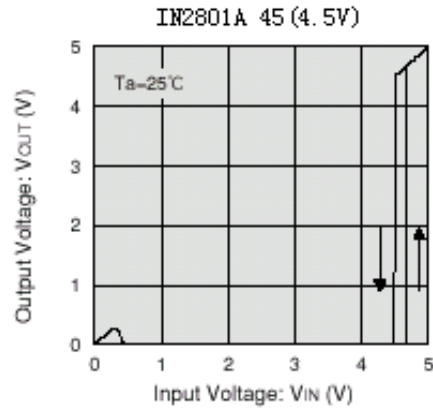
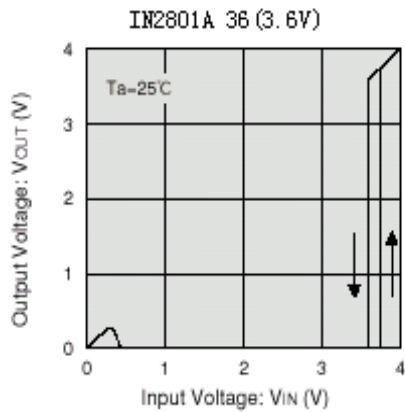
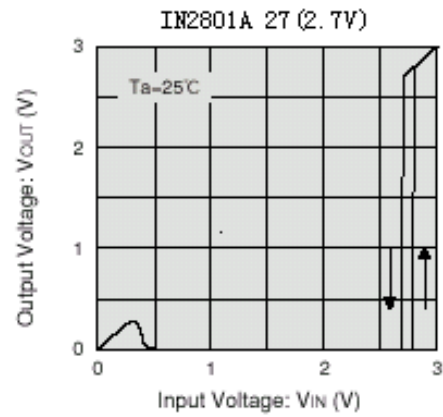
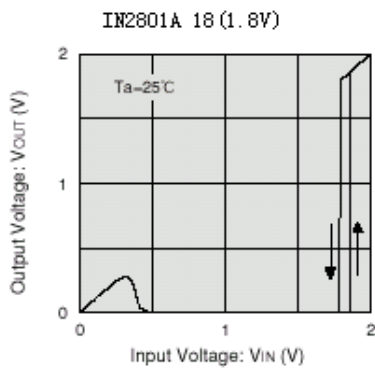


2、检测，释放电压 vs. 环境温度

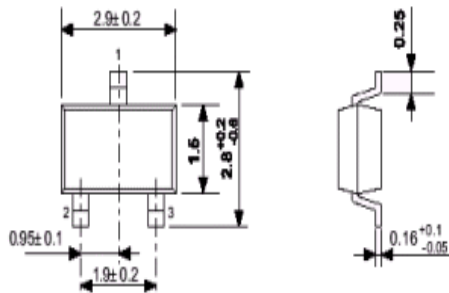




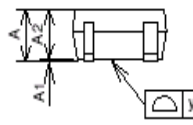
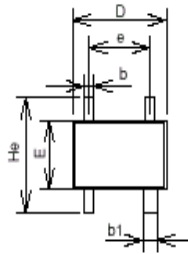
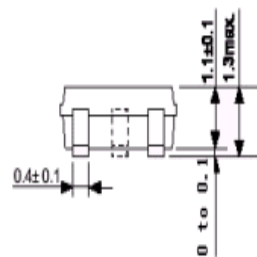
3、输出电压 vs. 输入电压



封装尺寸

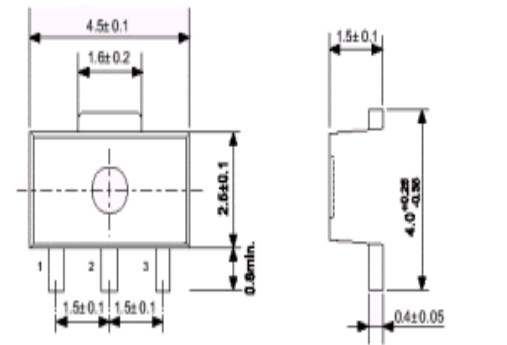


SOT23-3

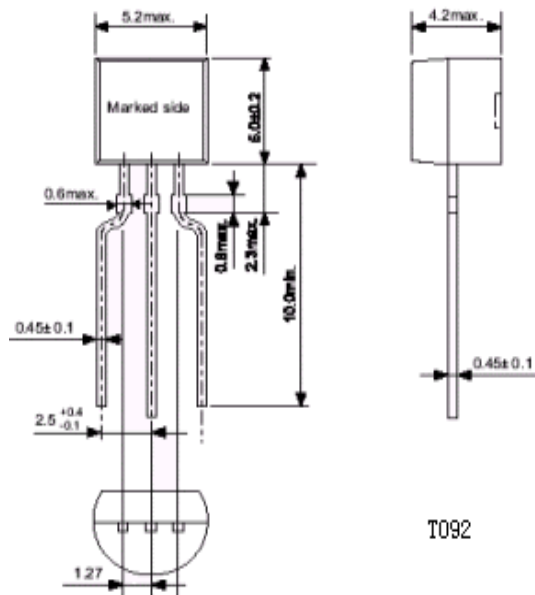
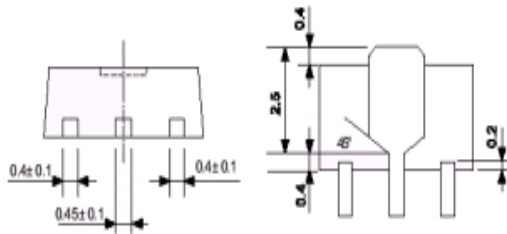


SSOT24(SC-82)

	SIZE mm		
	MIN	TYP	MAX
A	0.80	—	1.10
A1	0.00	—	0.10
A2	0.80	—	1.00
b	0.15	0.25	0.30
b1	0.25	0.35	0.40
C	0.075	0.125	0.225
D	1.80	2.00	2.20
E	1.15	1.25	1.45
H	1.80	2.10	2.40
e	1.10	1.30	1.50
L	0.10	0.30	—
y	—	—	0.10



SOT89-3



T092

- * 本资料内容，随产品的改进，可能会有未经预告之更改。
- * 本资料所记载设计图等因第三者的工业所有权而引发之诸问题，本公司不承担其 责任。另外，应用电路示例为产品之代表性应用说明，非保证批量生产之设计。
- * 本资料内容未经本公司许可，严禁以其他目的加以转载或复制等。
- * 本资料所记载之产品，未经本公司书面许可，不得作为健康器械、医疗器械、防灾器械、瓦斯关联器械、车辆器械、航空器械及车载器械等对人体产生影响的器械 或装置部件使用。
- * 尽管本公司一向致力于提高质量与可靠性，但是半导体产品有可能按照某种概率 发生故障或错误工作。为防止因故障或错误动作而产生人身事故、火灾事故、社会性 损害等，请充分留心冗余设计、火势蔓延对策设计、防止错误动作设计等安全设计。