

2303TA-S16 USB 转 RS232 转换器

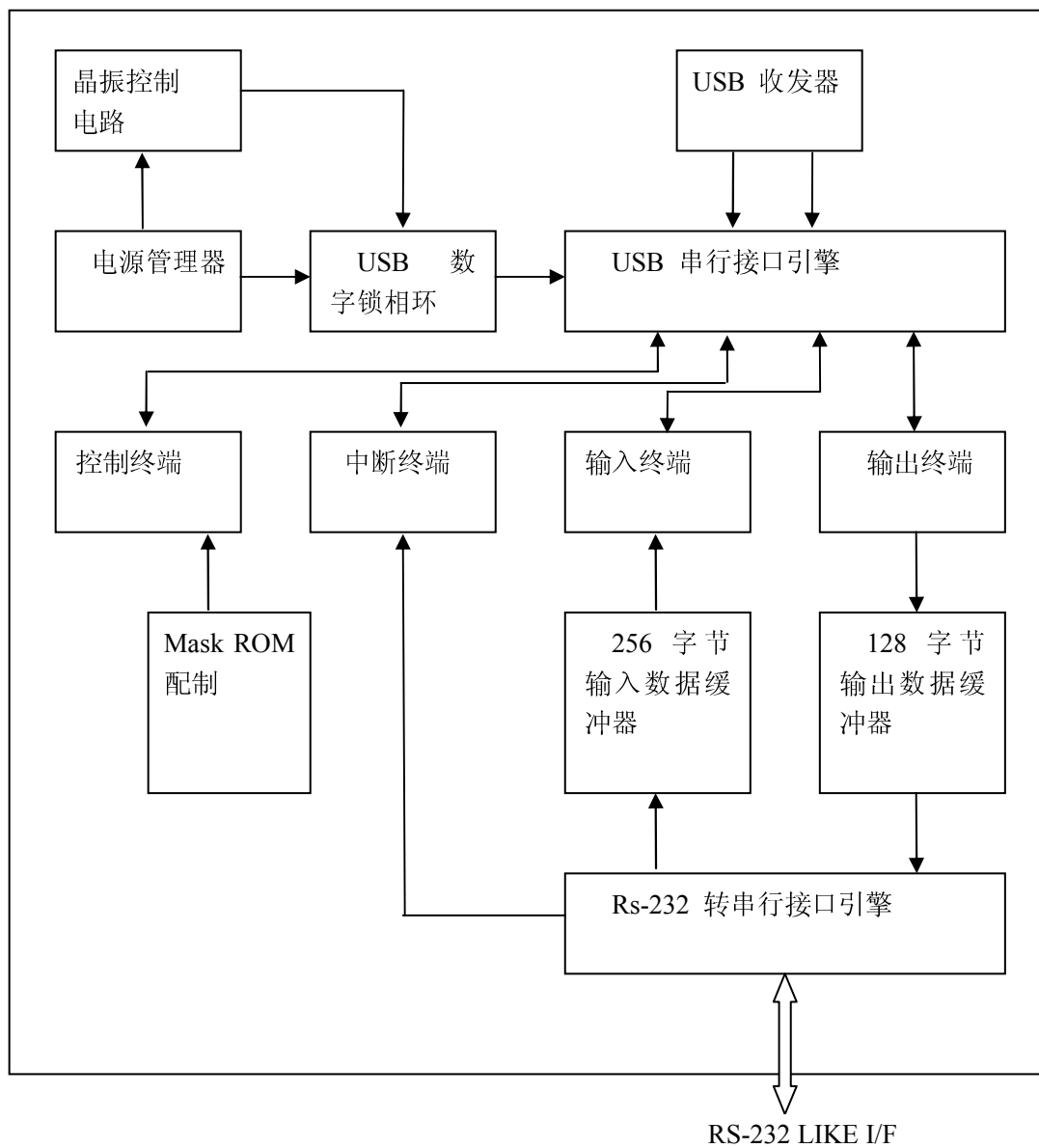
2303TA-S16 是一颗 USB 转 RS232 的芯片，可以通过计算机的 USB 端口扩展一个标准的 RS232 接口（含 Modem 控制信号）。RS-232 接口兼容 0V 到 5.0V 和 ±9V 电平，可直接跟手机等低压产品相联接，通过电源升压 IC 适合不同的需求的 MODEM、烧写器等。

特点：

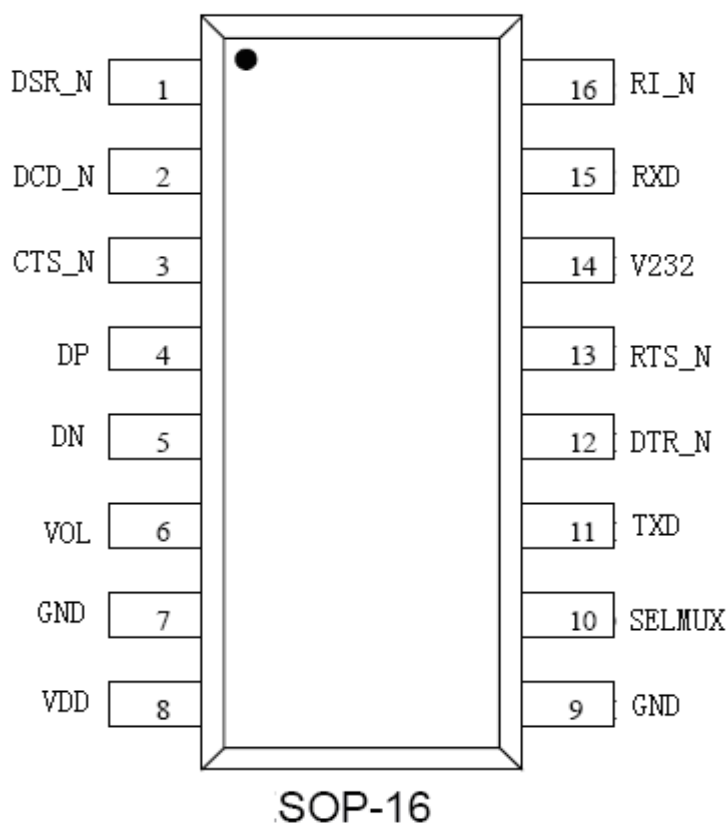
- 完全兼容 USB 2.0 规格。
- 使用 USB 全速通讯。
- 芯片内含 USB 2.0 收发器，内置 12MHZ 晶体振荡器。
- 支持 RS-232 类的串行接口。
 1. 全双工收发器（TXD 和 RXD）。
 2. 六个 Modem 控制引脚（RTS，CTS，DTR，DSR，DCD 和 RI）。
 3. 5，6，7 或 8 位数据格式。
 4. 奇校验、偶校验、Mark、Space 或无校验模式。
 5. 能检测校验错误和帧错误。
 6. 独立电源供电的串行口。
- 多种流控制机制。
 1. 自动 CTS/RTS 流控制。
 2. 自动 XON/XOFF 硬件流控制。
- 直接可与手机互联,所需连线少。
- 通过与 ADM213M/MAX211E 配合,可适用于 MODEM,烧写器等产品。

● 2303TA-S16 支持常用通讯波特率：50、75、100、110、134.5、150、300、600、900、1200、1800、2400、3600、4800、9600、14400、19200、28800、33600、38400、56000、57600、76800、115200、128000、153600、230400、460800、921600、1500000、2000000 等。串口发送信号的波特率误差小于 0.3%，串口接收信号的允许波特率误差不小于 2%。

功能方框图:



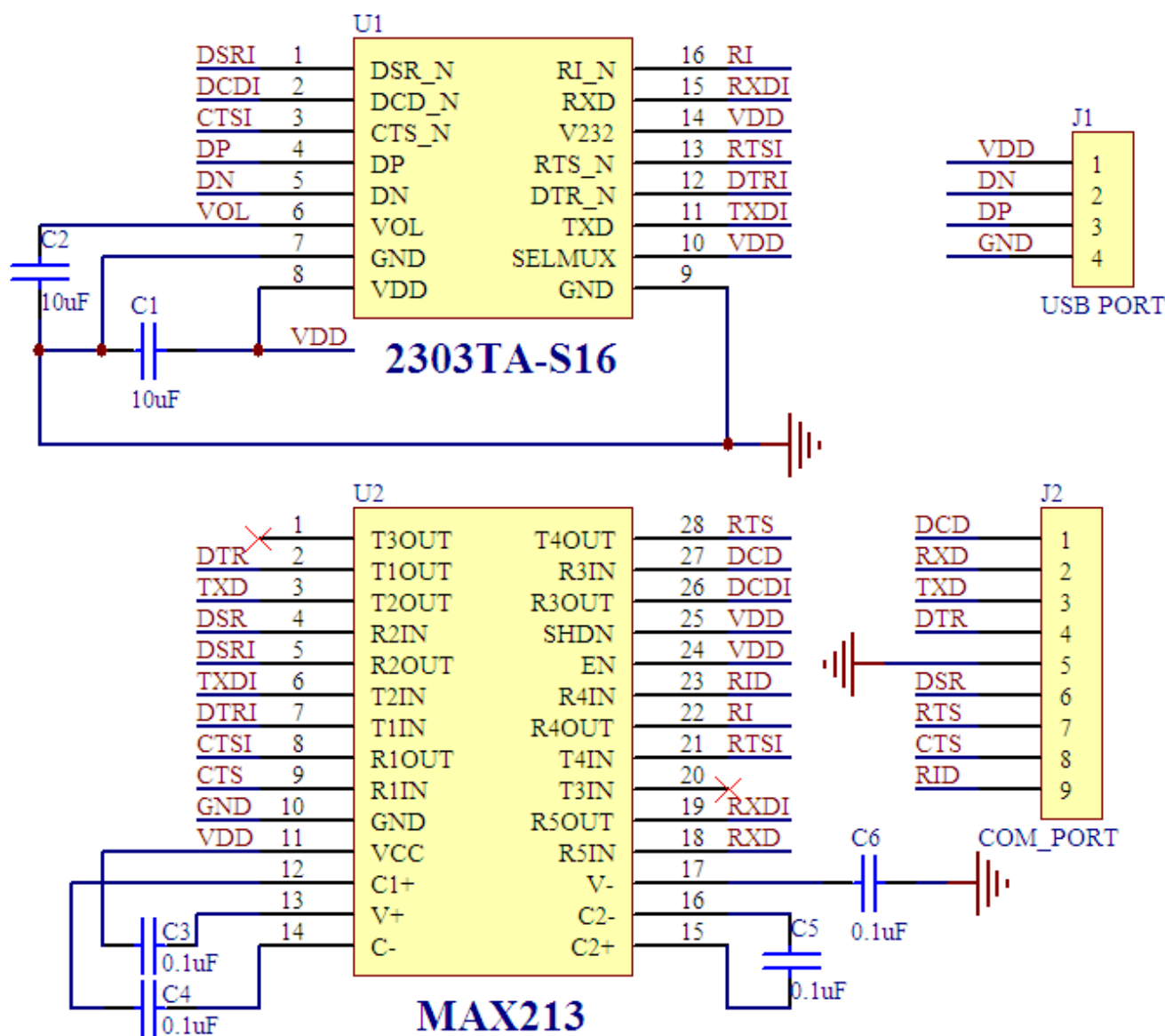
引脚示意图



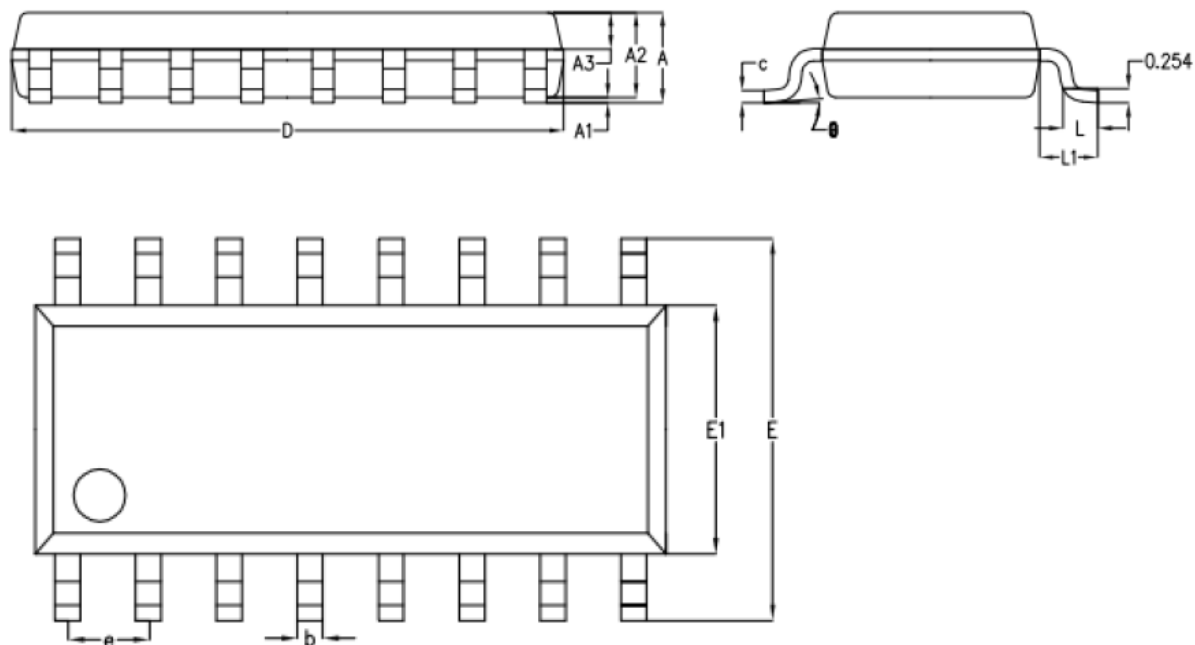
引脚描述:

编号	引脚名称	I/O	功能概述
1.	DSR_N	I	串行端口（数据设备准备好）
2.	DCD_N	I	串行端口（数据载波检出）
3.	CTS_N	I	串行端口（发送请求）
4.	DP	I/O	USB D+线
5.	DN	I/O	USB D-线
6.	VOL	O	3.3V-3.6V 稳压，外接一个 10uF 的电容到 GND
7.	GND	I	电源地
8.	VDD	I	5V 正电源输入，外接一个 10uF 的电容到 GND
9.	GND	I	电源地
10.	SELMUX	I	选择是否外接升/降压 IC，内建上拉电阻。悬空选择外接升/降压 IC，接到 GND 则选择直接由输出，外部不使用升/降压 IC。
11.	TXD	O	串行端口（数据发送）
12.	DTR_N	O	串行端口（数据终端准备好）
13.	RTS_N	O	串行端口（发送请求）
14.	V232	I	为 RS232 信号脚供电电源脚。当串口设备为 3.3V 时此脚接 3.3V，当串口设备为 5V 时此脚接 5V。
15.	RXD	I	串行端口（数据接收）
16.	RI_N	I	串行端口（振铃指示）

应用电路图



封装信息



SYMBOL	MILLIMETER		
	MIN	NOM	MAX
A	--	1.61	1.66
A1	--	0.10	0.25
A2	1.47	1.52	1.57
A3	0.61	0.66	0.71
b	0.35	0.40	0.45
c	0.17	0.22	0.25
D	9.80	9.90	10.0
E	5.90	6.00	6.10
E1	3.80	3.90	4.00
e	1.27BSC		
L	0.60	0.65	0.70
L1	1.05BSC		
θ	0°	4°	6°

最大绝对值

项目	符号	数值	单位
电源电压	V_{DD}	0 ~ 6.5	V
输入/输出电压	V_I/V_O	GND-0.3~VDD+0.3	V
工作温度	T_{DD}	0 ~ 70	°C
存储温度	T_{ST}	-20 ~ 125	°C

电气参数

参数	符号	条件	最小值	典型值	最大值	单位
工作电压	V_{DD}		3.3	5.1	5.5	V
工作电流	I_{DD}	5V @ 48M		2.0		MA
系统频率	F_{OS}	5V		6/12		MHz

说明:

- 1、上述所列信息，由于产品及技术方面的改进，在未通知的情况下可以进行更改。请在使用之前确认此规格为最新版本。
- 2、对本产品，由于错误的或者不适当的操作等造成之结果，一律不负责任。