

功能敘述

音樂內容：聖誕3首

OKY

1. Jingle Bells
2. We Wish You a Merry Christmas
3. Santa Clause is Coming to Town

觸發方式：

OKY: L/U/R,Level-Sequential

輸出信號：

IO1: Flash with melody (Sink)

直流參數

電源電壓 VDD: 1.8 ~ 5.5V

靜態電流 $I_{sb} \leq 0.1\mu A$ @4.5V

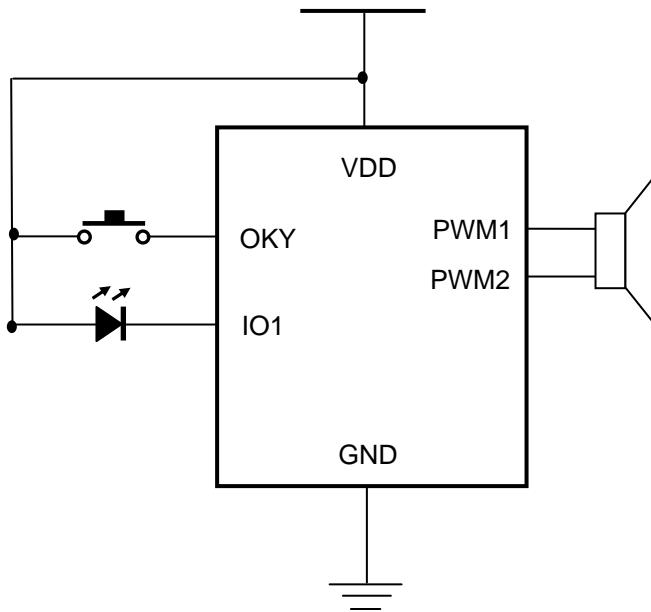
工作電流 (無負載) I_{op} : 1.5mA @4.5V

IO輸入電流 I_{ih} : 12 μA @4.5V

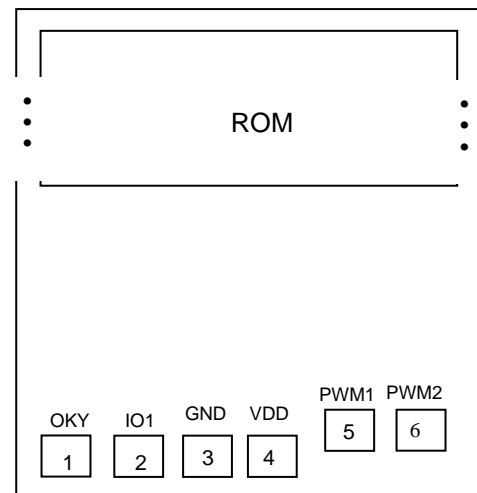
IO輸出電流 I_{ol} : 33mA @4.5V

內置震盪電阻 INT_OSC: +/- 1.5% 誤差

應用線路和邦定腳位圖



* 不需外加震盪電阻和104電源電容



Chip size: X= 840 um, Y=886um

Pad size: 80 um x 80 um

* IC substrate must be connected to GND or floating.