



东莞市琪芯电子有限公司

电话:13798528768, 0769-81555915 传真:85338927
邮箱:info@jfd-ic.com, QQ:1873357672
网址:www.jfd-ic.com 微信号:dqgxzd
Skype:jumfuyu 阿里旺旺:qxmllcn
微信公众号:东莞市琪芯电子有限公司



微信公众号



扫码加微信

DL2051

LCD 显示按摩器 IC

一、功能描述:

1. 3种按摩手法/5种按摩位置
2. 10级按摩强度/10级按摩速度
3. LCD指示
4. 自动检测负载
5. 3V直流电源供电

二、按键:

本产品有4个按键[ON/HI]、[OFF/LOW]、[MODE]、[SPEED]。

1. [ON/HI]: 开机/增加按摩强度/增加按摩速度
2. [OFF/LOW]: 关机/减小按摩强度/减小按摩速度
3. [MODE]: 选择按摩手法/选择按摩位置
4. [POWER/SPEED]: 选择强度/速度调节

三、操作说明:

1. 按[ON/HI]键开机,按摩器处于待机状态。再次按[ON/HI]键按摩器开始工作。
2. 在按摩器工作时按[ON/HI]键增加按摩强度。一共有10级按摩强度。
3. 在按摩器工作时按[OFF/LOW]键降低按摩强度。当按摩强度达到第1级时按[OFF/LOW]键,按摩器进入待机状态。再次按[OFF/LOW]键关闭按摩器。
4. 按[POWER/SPEED]键在按摩强度调节和按摩速度调节之间循环选择。
5. 按摩速度调节时按[ON/HI]键增加按摩速度,按[OFF/LOW]键降低按摩速度。
6. 按[MODE]键在3种按摩手法和5种按摩位置之间循环选择。选择顺序是:“敲→按→揉→肩→腰→手臂→关节→腿→敲...”。
7. 按摩强度和按摩速度在刚开机工作时、拔掉负载又重新接上负载时或调节按摩手法/按摩位置时都将自动设为第1级。
8. 当在按摩器按摩过程中拔掉负载按摩器将在10秒钟后自动关机。
9. 按摩器一次最长工作时间为15分钟。

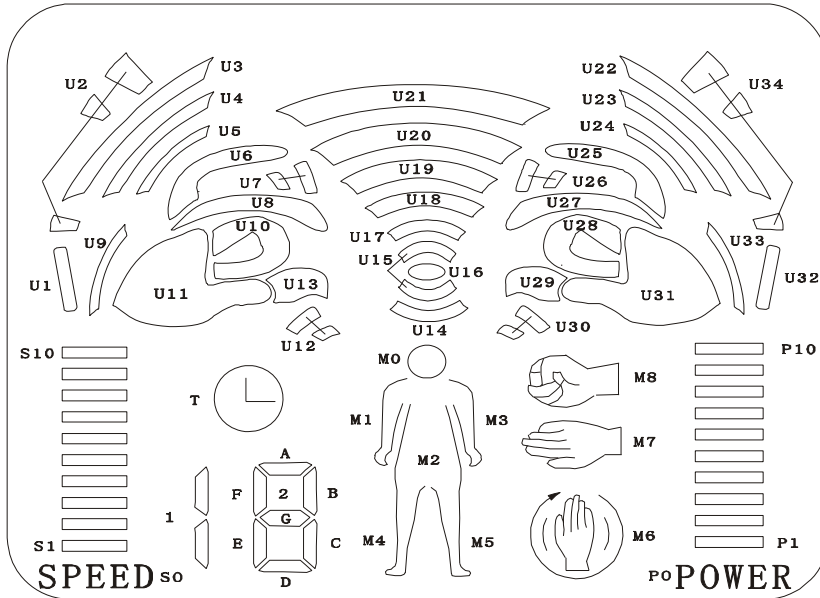


微信公众号

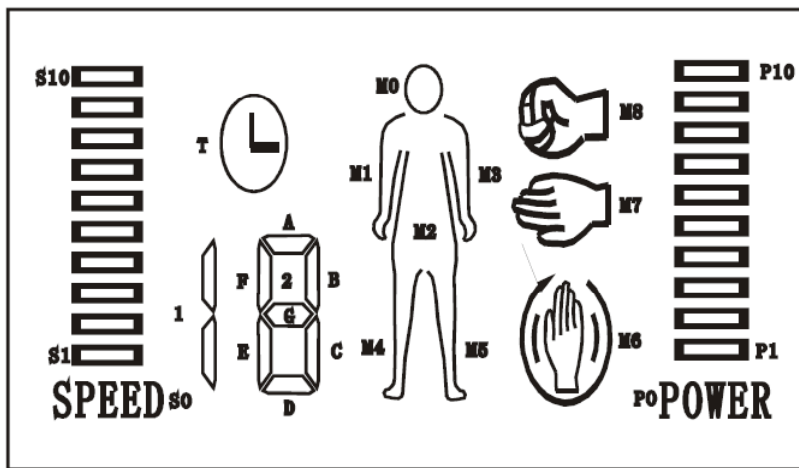


扫码加微信

四、LCD(3.0V,1/4DUTY,1/3BIAS):



LCD	1	2	3	4	5	6	7	8	9	10	11	12	13	14	15	16	17	18	19	20	21	22	23	24	25	26	27
IC	S1	S2	S3	S4	S5	S6	S7	S8	S9	S10	S11	S12	S13	S14	S15	S16	S17	S18	S19	S20	S21	S22	S23	C0	C1	C2	C3
C1	M5	M4	2C	2D	S0	S7	S8	U2	U3	U11	U7	U21	U26	U31	U22	U34	U29	U30		U12	P8	P7	P0				C3
C2	M6	M2	2G	2E	S1	S6	S9		U4	U6		U20		U25	U23			U16			P9	P6	P1			C2	
C3	M3	M1	2B	2F	S2	S5	S10		U5	U8		U19		U27	U24			U15			P10	P5	P2		C1		
C4	M7	M0	2A	1B,C	S3	S4	T	U1	U9	U10		U18		U28	U33	U32		U14,U17	U13		M8	P4	P3	C0			



IC	seg1	seg2	seg3	seg4	seg5	seg6	seg7	seg21	seg22	seg23	Com0	Com1	Com2	Com3
LCDPIN	1	2	3	4	5	6	7	21	22	23	24	25	26	27
COM3	M5	M4	2C	2D	S0	S7	S8	P8	P7	P0				COM3
COM2	M6	M2	2G	2E	S1	S6	S9	P9	P6	P1			COM2	
COM1	M3	M1	2B	2F	S2	S5	S10	P10	P5	P2		COM1		
COM0	M7	M0	2A	1B,C	S3	S4	T	M8	P4	P3	COM0			

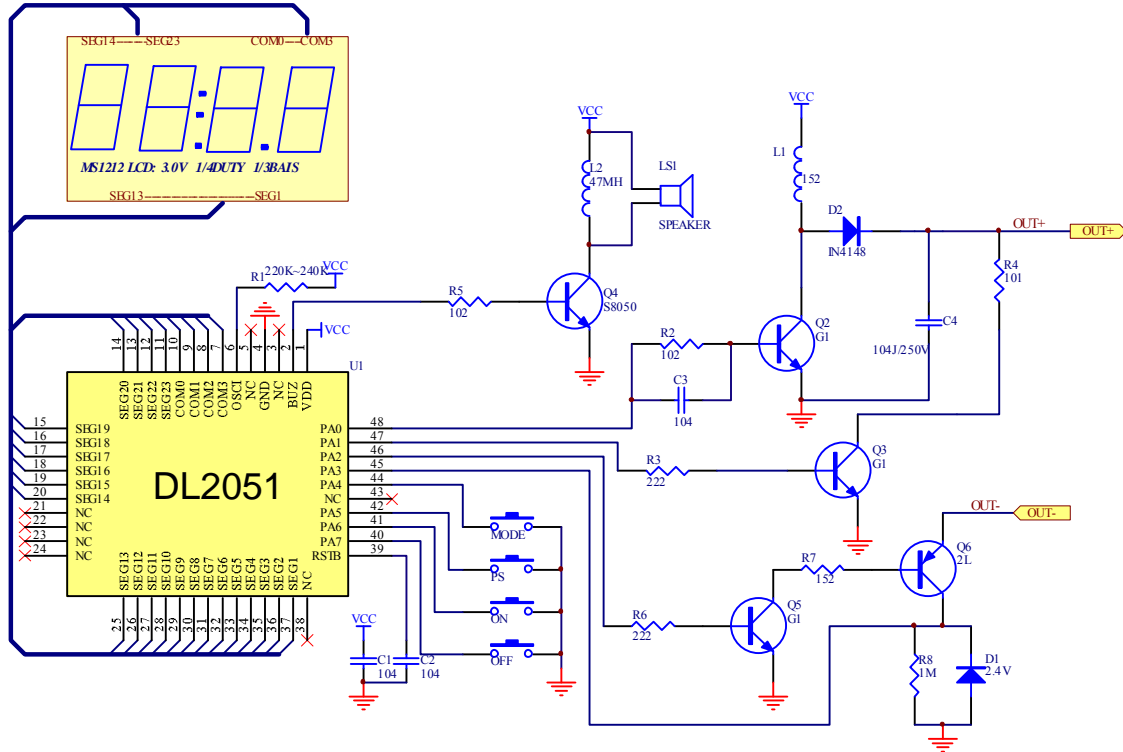


微信公众号

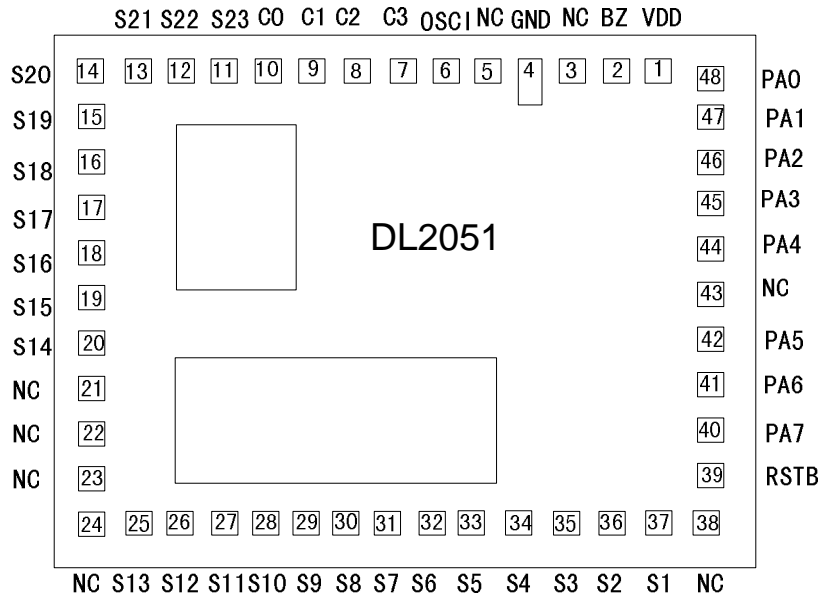


扫码加微信

五、SCH:



六、PAD



衬底接地

Size:1620um*1820um



东莞市琪芯电子有限公司

电话: 13798528768, 0769-81555915 传真: 85338927
 邮箱: info@jfd-ic.com, QQ: 1873357672
 网址: www.jfd-ic.com 微信号: dgqxdz
 Skype: jumfuyu 阿里旺旺: qxmallcn
 微信公众号: 东莞市琪芯电子有限公司



微信公众号



扫码加微信

DL2051

LCD 显示按摩器 IC

PIN NO	PIN NAME	I/O	Function description	PIN NO	PIN NAME	I/O	Function description
1	VDD	I	Power input	25	SEG13	O	LCD segment output
2	BZ	O	Sound output	26	SEG12	O	LCD segment output
3	NC	--	--	27	SEG11	O	LCD segment output
4	GND	I	Grond input	28	SEG10	O	LCD segment output
5	NC	--	--	29	SEG9	O	LCD segment output
6	OSCI	I	can be set as OSCI port	30	SEG8	O	LCD segment output
7	COM3	O	LCDcommon output	31	SEG7	O	LCD segment output
8	COM2	O	LCDcommon output	32	SEG6	O	LCD segment output
9	COM1	O	LCDcommon output	33	SEG5	O	LCD segment output
10	COM0	O	LCDcommon output	34	SEG4	O	LCD segment output
11	SEG23	O	LCD segment output	35	SEG3	O	LCD segment output
12	SEG22	O	LCD segment output	36	SEG2	O	LCD segment output
13	SEG21	O	LCD segment output	37	SEG1	O	LCD segment output
14	SEG20	O	LCD segment output	38	NC	--	--
15	SEG19	O	LCD segment output	39	RSTB	I	External reset signal
16	SEG18	O	LCD segment output	40	PA7	I	Input port
17	SEG17	O	LCD segment output	41	PA6	I	Input port
18	SEG16	O	LCD segment output	42	PA5	I	Input port
19	SEG15	O	LCD segment output	43	NC	--	--
20	SEG14	O	LCD segment output	44	PA4	I/O	I/O port
21	NC	--	--	45	PA3	I/O	I/O port
22	NC	--	--	46	PA2	I/O	I/O port
23	NC	--	--	47	PA1	I/O	I/O port
24	NC	--	--	48	PA0	I/O	I/O port