



东莞市琪芯电子有限公司

电话: 13798528768, 0769-81555915 传真: 85338927
邮箱: info@jfd-ic.com, QQ: 1873357672
网址: www.jfd-ic.com 微信号: dgqxdz
Skype: junfuyu 阿里旺旺: 晶峰达电子科技

DL1318

电容式触控型 MCU

规格书



目 录

1.概述.....	3
2.特性.....	3
3.引脚示意图.....	3
4.电气参数.....	4
4.1 最大绝对额定值.....	4
4.2 直流特性.....	4
5.封装信息.....	5



1. 概述

DL1318 是一款高性能精简指令集触控型 MCU，可灵活编程；可替换机械式开关，广泛应用于触控调光、电子玩具、消费电子、家用电器等产品。

2. 特性：

- 工作电压范围：**2.7~5.5V**。
- 内置三路 PWM，高达 30K PWM，调光无频闪。
- 内置低电压复位（LVR）。
- 内置低电压检测（LVD）。
- I/O 模块：
 - 5 个 I/O 端口，带 SMIT 输入；可配置开漏，内置上拉电阻。
 - PA0, PA1, PA3, PA4 可配置成触摸通道。
 - PA2 可配置最多 5 档电压给外部 ADC。
 - 1 个采样电容模拟端口 CMOD。
- HBM ESD 可以达到 **± 4KV** 以上。

3. 引脚示意图

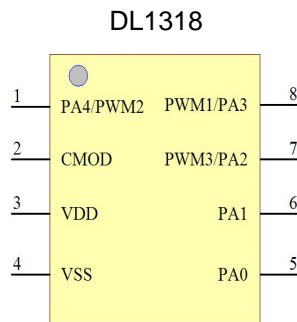


图 1 管脚示意图

表 1 引脚说明表

NO.	管脚名称	I/O	描述
1	PA4/PWM2	I/O	双向 I/O，触摸通道 3，PWM2 输出
2	CMOD	I/O	采样电容输入脚
3	VDD	P	电源正
4	VSS	P	电源负
5	PA0	I/O	双向 I/O，触摸通道 0，PWM1 输出
6	PA1	I/O	双向 I/O，触摸通道 1，PWM2 输出
7	PA2/PWM3	I/O	双向 I/O，DAC 输出，PWM3 输出
8	PA3/PWM1	I/O	双向 I/O，触摸通道 2，PWM1 输出

注意：PWM1、PWM2 通过 PA0/1 输出或者 PA3/4 输出。



4. 电气参数

4.1 最大绝对额定值

表 2 极限参数

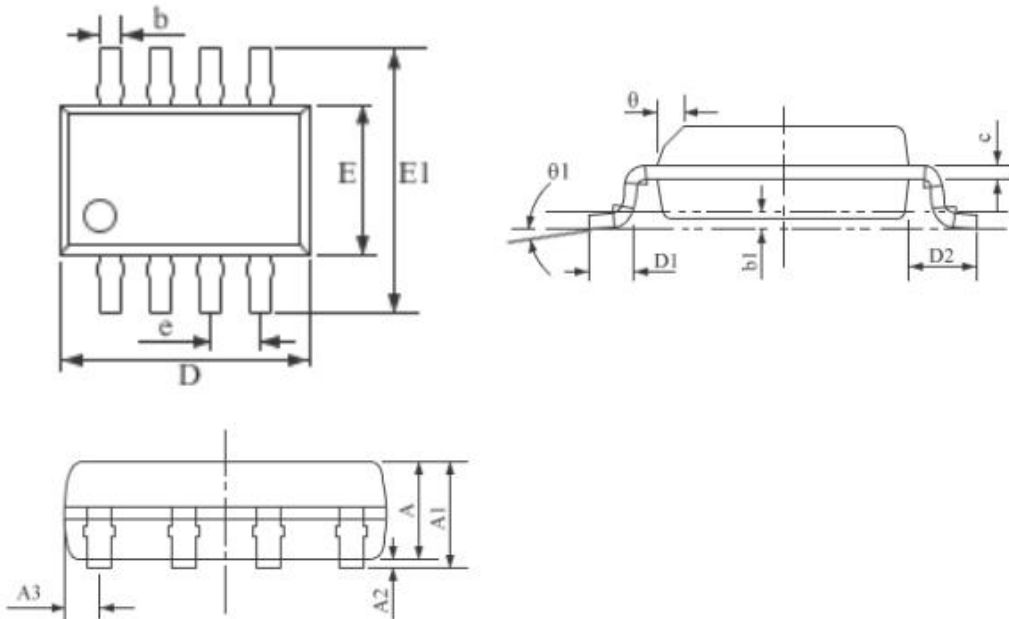
参数	标号	条件	范围	单位
供电电压	V _{DD}	-	-0 to +6.0	V
输入电压	V _I	所有 I/O 口	-0.3 to V _{DD} + 0.3	V
工作温度	T _A	-	-20 to + 70	°C
储藏温度	T _{STG}	-	-40 to + 125	°C

4.2 直流特性

表 3 如无特殊说明 V_{DD} = 2.2V~5.5V, Temp = 25°C

参数	标号	条件	最小值	典型值	最大值	单位
工作电压	V _{DD}		2.2		5.5	V
输入高电压阈值	V _{IH}		0.75V _{DD}			V
输入低电压阈值	V _{IL}				0.25 V _{DD}	V
输出 Source 电流	I _{OH} _so1	V _{DD} =5V, V _{OH} =9/10V _{DD}		-4.5		mA
		V _{DD} =5V, V _{OH} =2/3V _{DD}		-12		mA
输出 Sink 电流	I _{OH} _so1	V _{DD} =5V, V _{OL} =1/10V _{DD}		12		mA
		V _{DD} =5V, V _{OL} =1/3V _{DD}		28		mA
待机电流	I _{SB}	V _{DD} =5V		14		uA
		V _{DD} =3V		7		

5. 封装信息



序号	最小值(mm)	标准值(mm)	最大值(mm)
A	1.40	1.45	1.50
A1	1.55	1.60	1.65
A2	0.10	0.15	0.20
A3	0.50	0.535	0.540
b	0.354	0.406	0.504
b1	0.155	0.150	0.175
c	0.20	0.203	0.210
D	4.830	4.880	4.910
D1	0.610	0.660	0.710
D2	1.045	1.050	1.0505
e	---	1.270	---
E	3.810	3.910	3.96
E1	5.900	6.000	6.10

注意：规格书如有更新，恕不另行通知，请在使用 IC 之前更新规格书至最新版。