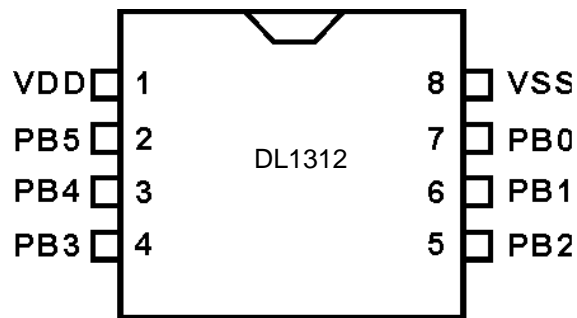


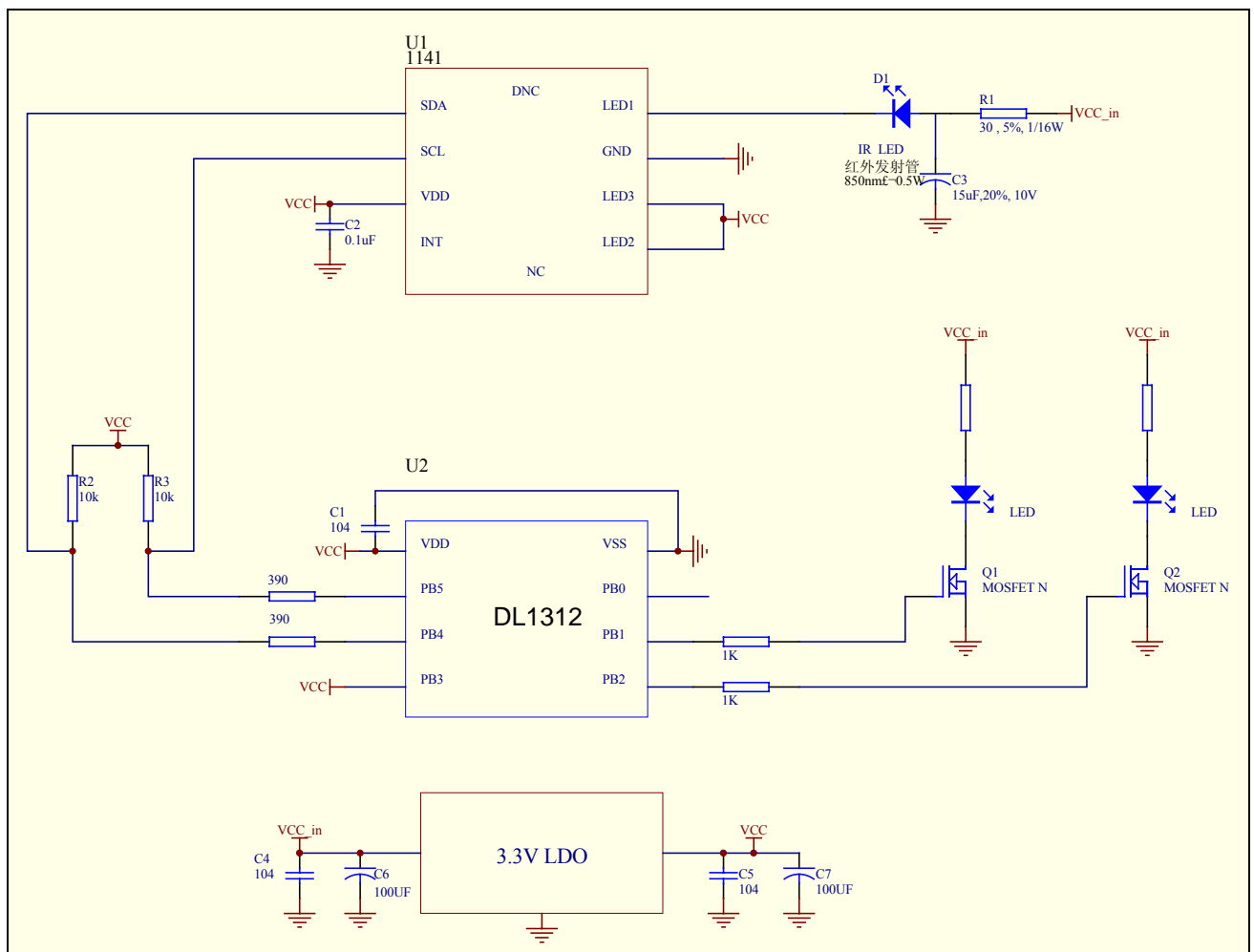
脚位图:

PIN CONNECTION

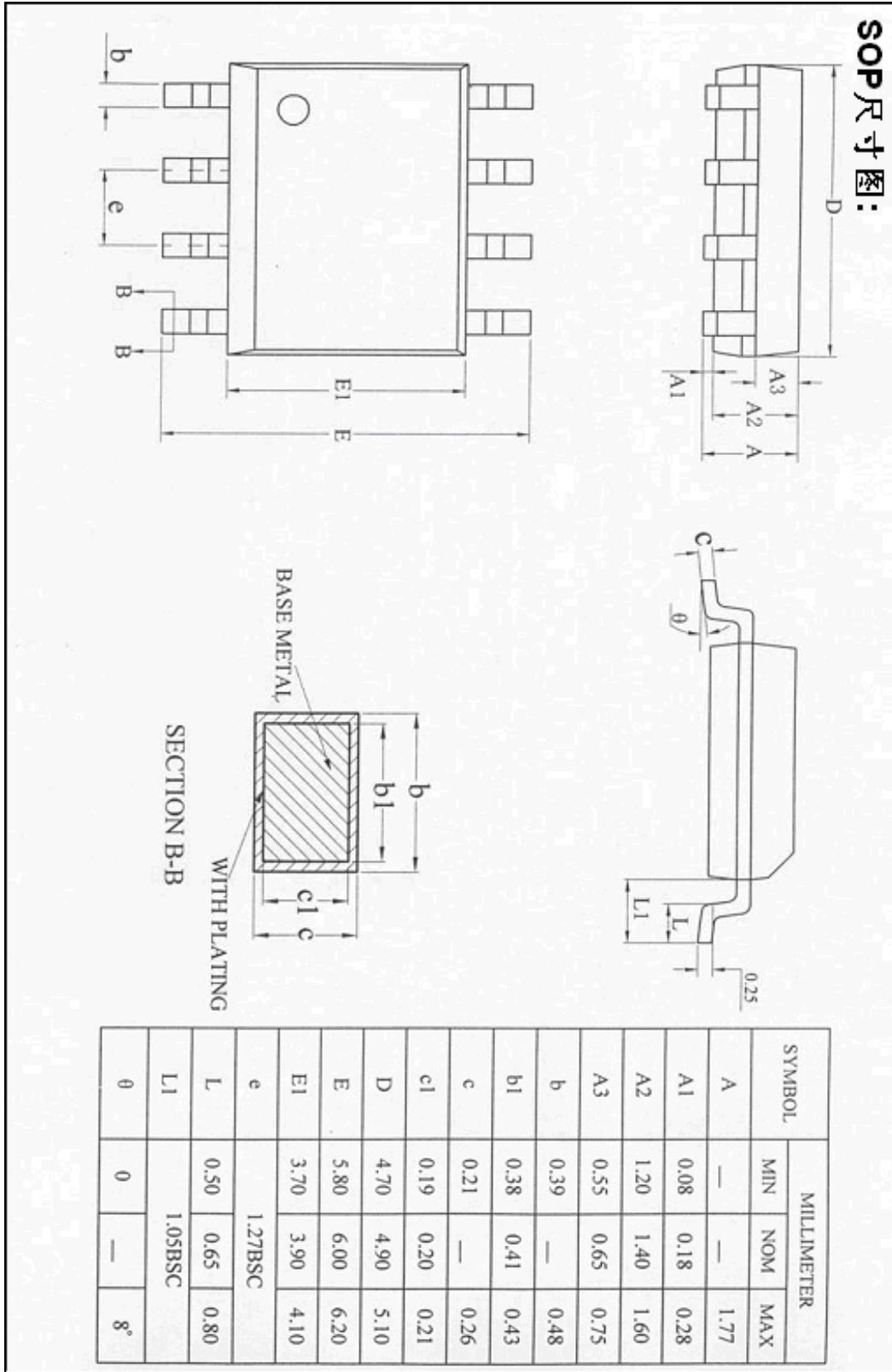
DIP,SOP



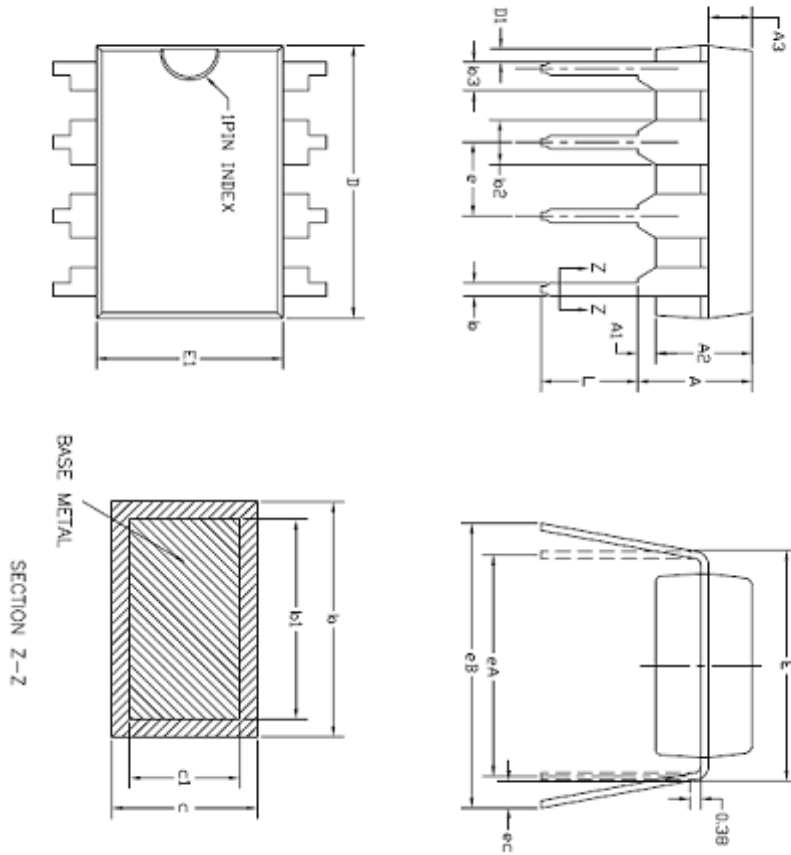
原理图:



DL1312 封装尺寸图:



DIP 尺寸图:

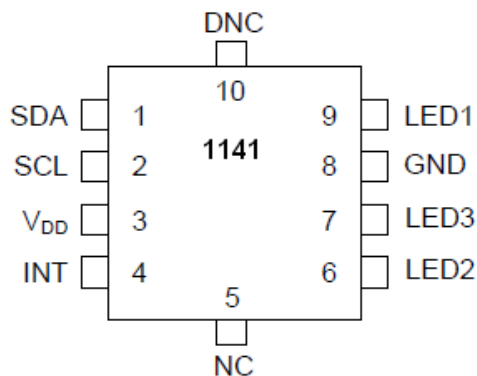


COMMON DIMENSIONS
(UNITS OF MEASURE=MILLIMETER)

SYMBOL	MIN	NOM	MAX
A	—	—	4.80
A1	0.50	—	—
A2	3.10	3.30	3.50
A3	1.40	1.50	1.60
b	0.38	—	0.55
b1	0.38	0.46	0.51
b2	1.47	1.52	1.57
b3	0.89	0.99	1.09
c	0.21	—	0.35
c1	0.20	0.25	0.30
D	9.10	9.20	9.30
D1	0.13	—	—
E	7.62	7.87	8.25
E1	6.25	6.35	6.45
e	2.54BSC		
eA	7.62BSC		
eB	7.62	8.80	10.90
eC	0	—	1.52
L	2.92	3.30	3.81

NOTES:
ALL DIMENSIONS MEET JEDEC STANDARD MS-001 BA
DO NOT INCLUDE MOLD FLASH OR PROTRUSIONS.

1141 脚位图:



包装外形: 10 引脚 QFN

Figure 11 说明 1141/42/43 QFN 包装的包装详细信息。表 18 列出插图中尺寸的值。

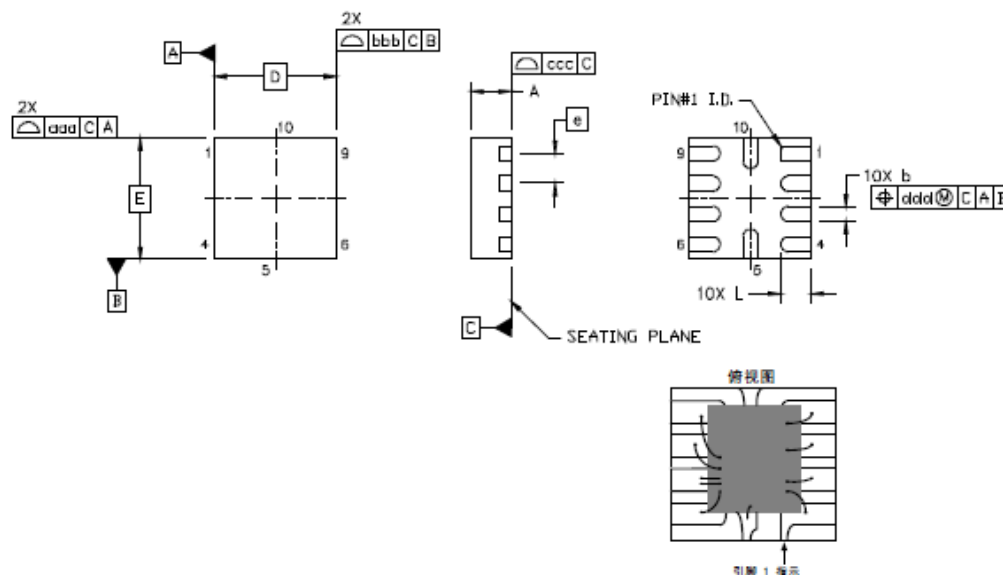


图 11. QFN 包装图尺寸

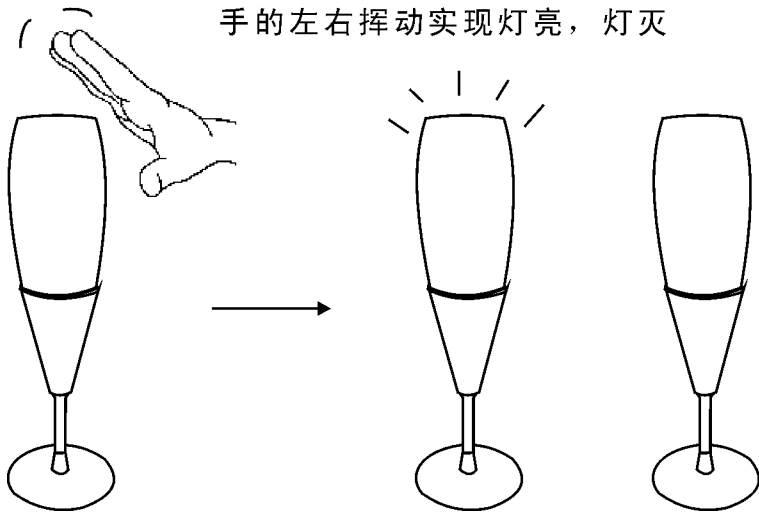
表 18. 包装图尺寸

尺寸	最小值	额定	最大值
A	0.55	0.65	0.75
b	0.20	0.25	0.30
D	2.00 BSC.		
e	0.50 BSC.		
E	2.00 BSC.		
L	0.30	0.35	0.40
aaa	0.10		
bbb	0.10		
ccc	0.08		
ddd	0.10		
注释	1. 所示的所有尺寸均以毫米 (mm) 为单位。 2. 尺寸和公差注法符合 ANSI Y14.5M-1994.		



DL1312 功能

图示 1:



图示 2

