

## 一、概述

DL1301 是一款最低启动电压可低于 1V 的小尺寸高效率升压 DC/DC 转换器，采用自适应电流模式 PWM 控制环路。

DL1301 内部包含误差放大器、斜坡产生器、比较器、功率开关和驱动器。DL1301 能在较宽的负载电流范围内稳定和高效的工作，并且不需要任何外部补偿电路。

DL1301 的启动电压可低于 1V，因此可满足单节干电池的应用。DL1301 内部含有 2A 功率开关，在锂电池供电时最大输出电流可达 300mA，同时 DL1301 还提供用于驱动外部功率器件（NMOS 或 NPN）的驱动端口，以便在应用需要更大负载电流时，扩展输出电流。500KHz 的开关频率可缩小外部元件的尺寸。输出电压由两个外部电阻设定。14 $\mu$ A 的低静态电流，再加上高效率，可使电池使用更长时间。

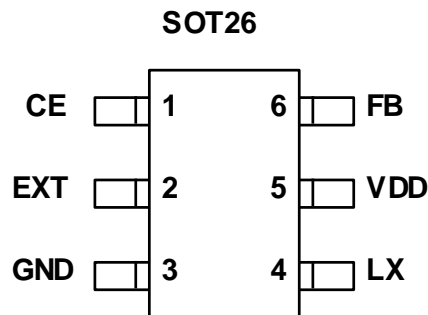
## 二、特点

- 低静态（开关关断状态）工作电流：14 $\mu$  A
- 低启动输入电压：典型 0.8V
- 高供电能力：由一节碱性电池提供 3.3V 100mA；一节锂电池提供 5V 300mA
- 关断状态零工作电流
- 高效率：90%
- 固定开关频率：500KHz
- 可选择内部或外部功率管开关
- 封装形式：SOT-26, SOT-89-5

## 三、应用

- MP3、PDA、电子词典、电子学习机、DSC、LCD 显示屏、射频标签、便携设备、无线设备等。

## 四、引脚排列及引脚说明



序号	符号	说明
1	CE	使能端，CE 为低电平时，DL1301 关断。
2	EXT	外接功率开关驱动输出端。
3	GND	电源负极
4	LX	内部功率开关输出
5	VDD	电源正极
6	FB	反馈输入管脚



深圳市晶峰达电子科技有限公司

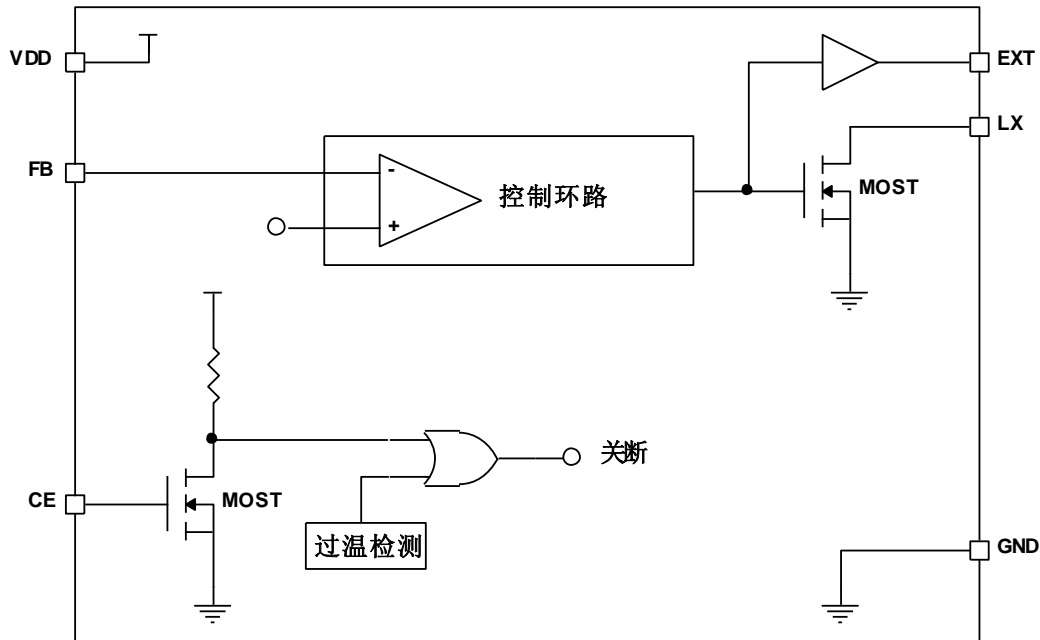
东莞市琪芯电子有限公司

电话: 13798528768, 0755-29206918, FAX: 81703081  
 邮箱: info@jfd-ic.com, QQ: 402431824 阿里旺旺: szjfdz  
 网址: www.jfd-ic.com MSN: aleafuyzf@hotmail.com

**DL1301**

**升压 DC/DC 转换器 IC**

### 五、 电路框图



### 六、 最大额定值

符号	项目	极限值	单位
VDD	电源电压	-0.3~7.0V	V
VLX	LX 管脚开关电压	-0.3~7.0V	V
VIO	其它 I/O 电压	-0.3V to (VDD+0.3V)	
IOUT	LX 引脚输出电流	2.5	A
IEXT	EXT 引脚驱动电流	200	mA
PTR1	SOT-26 封装热阻, $\Theta_{JC}$	145	W/°C
Topt	工作温度范围	-40~125	W/°C
Tstg	储存温度范围	-65~150	°C
Tsolder	引脚焊接温度	260°C, 10S	

备注: 最大额定值是芯片在任何条件下都不允许超过的极限值, 在最大额定值之外工作会导致芯片的永久性损坏, 这些仅是应力极限, 并不表示在此条件下芯片可正常工作。



深圳市晶峰达电子科技有限公司

东莞市琪芯电子有限公司

电话: 13798528768, 0755-29206918, FAX: 81703081  
 邮箱: info@jfd-ic.com, QQ: 402431824 阿里旺旺: szjfdz  
 网址: www.jfd-ic.com MSN: aleafuyzf@hotmail.com

**DL1301**

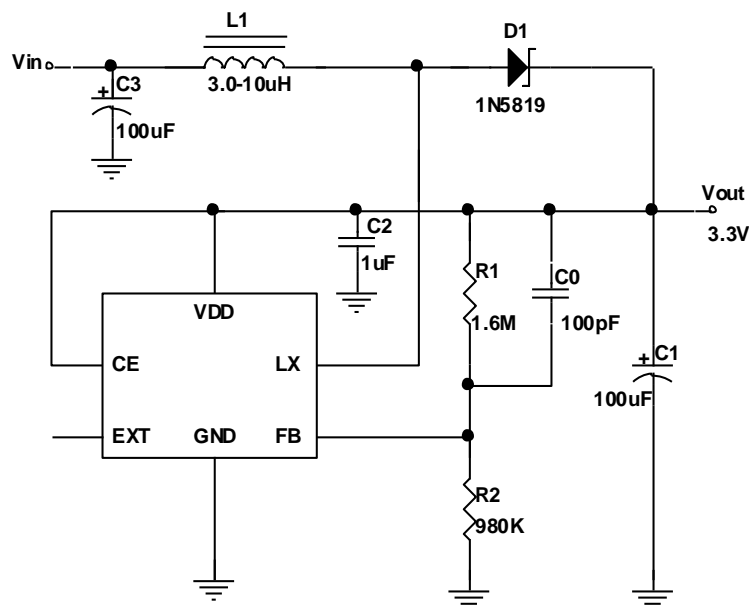
**升压 DC/DC 转换器 IC**

七、 电气特性参数 (VIN=1.5V, VDD+3.3V, 负载电流=0, TA=25°C, 除非另有指定。)

符号	项目	测试条件	最小值	典型值	最大值	单位
V <sub>ST</sub>	启动电压	IL = 1mA	--	0.80	1.05	V
V <sub>DD</sub>	V <sub>DD</sub> 工作电压	V <sub>DD</sub> 引脚电压	2	--	6	V
I <sub>OFF</sub>	关断电流 I (V <sub>IN</sub> )	CE Pin=0V, VIN=4.5V	--	0.01	1	uA
I <sub>SWITCH OFF</sub>	开关关断电流 I (V <sub>DD</sub> )	VIN=6V	--	14	25	uA
I <sub>SWITCH</sub>	连续开关电流	VIN=CE=3.3V, VFB=GND	0.22	0.24	0.7	mA
I <sub>NO LOAD</sub>	无负载电流 I (V <sub>IN</sub> )	VIN=1.5V, VOUT=3.3V	--	56	--	uA
V <sub>REF</sub>	反馈端参考电压	闭环, VDD=3.3V	1.225	1.25	1.275	V
F <sub>S</sub>	开关频率	VDD=3.3V	425	500	575	KHz
D <sub>MAX</sub>	最大占空比	VDD=3.3V	85	94	--	%
	LX 对 VDD 导通电阻	VDD=3.3V	--	0.3	1.1	Ω
I <sub>LIMIT</sub>	限流电流	VDD=3.3V	1	1.5	2	A
	EXT 对 VDD 导通电阻	VDD=3.3V	--	4.4	8.5	Ω
	EXT 对 GND 导通电阻	VDD=3.3V	--	2.45	8.5	Ω
ΔV <sub>LINE</sub>	线调节率	VIN=3.5~6V, IL=1mA	--	1.25	5	mV/V
ΔV <sub>LOAD</sub>	负载调节率	VIN=2.5V, IL=1~100mA	--	0.14	--	mV/mA
	CE 引脚动作电压	VDD=3.3V	0.4	0.8	1.2	V
TS	Vout 的温度系数		--	50	--	Ppm/°C
ΔTSD	过热关断迟滞		--	10	--	°C

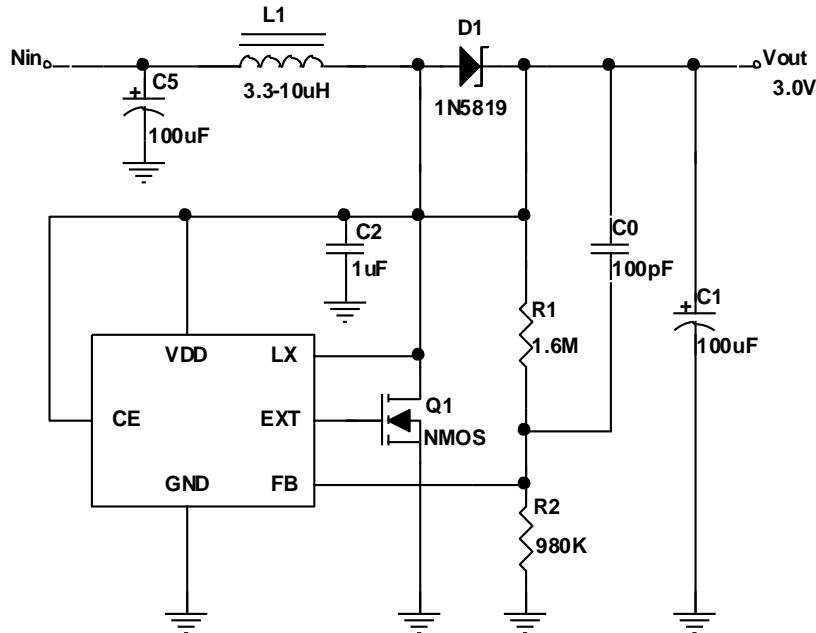
八、 应用电路图

➤ 典型应用电路 (MP3 应用, 1.5V 升压至 3.3V, 100mA 输出电流)



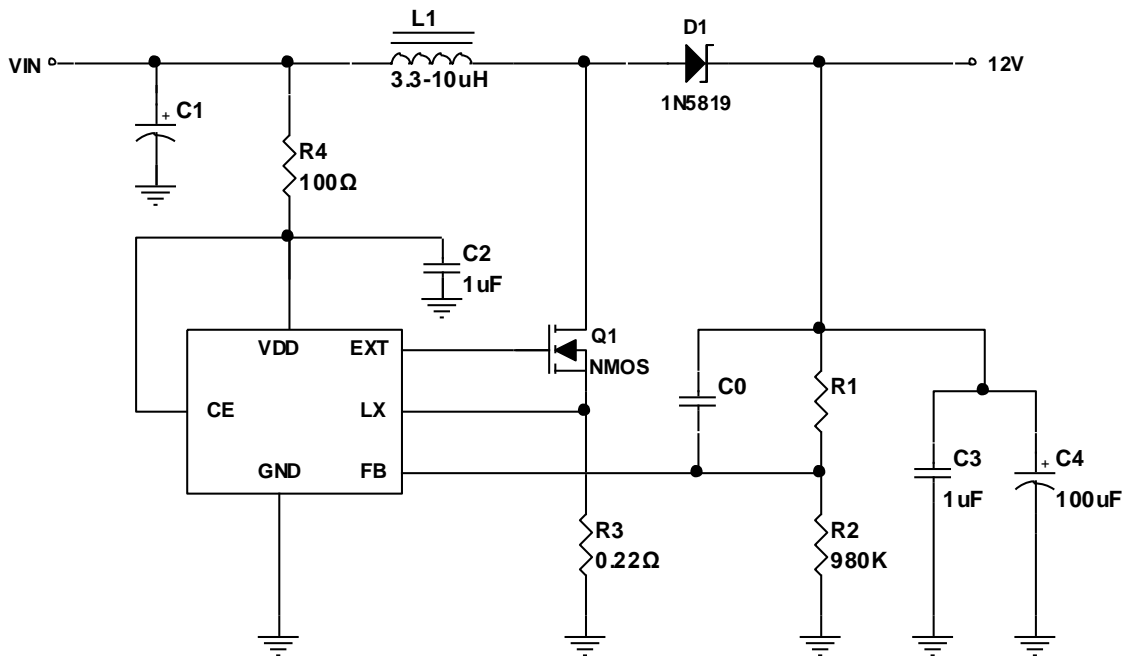
注: C0 用来提高系统的稳定性

- 扩流应用电路 (1.5V 升压至 3.3V, 250mA 输出电流)



注: C0 用来提高系统的稳定性

- 高压大电流应用电路 (5V 升压至 12V, 300mA 输出电流)



注: C0 用来提高系统的稳定性



### 九、应用设计指导

➤ 输出电压

参考典型应用电路图，输出电压  $V_{out}$  由电阻  $R1$  和  $R2$  按以下公式设定： $V_{out} = (1+R1/R2) \times 1.25V$

➤ 反馈环路设计

参考典型应用电路图，电阻  $R1$  和  $R2$  阻值的选择，除要符合上述  $V_{out}$  公式外，还须在系统的静态电流和抗干扰能力方面做权衡。

- ✓ 更高的电阻取值可降低系统的静态电流（电流  $I=1.25V/R2$ ）。
- ✓ 较低电阻取值可获得较好的抗噪声和抗干扰能力，降低对 PCB 布图寄生参数的敏感度，提高稳定性。

因此，对于无待机状态或悬置状态的应用而言， $R1$  和  $R2$  取值宜低些，而对于对待机或悬置电流要求很高的应用， $R1$  和  $R2$  阻值需要取高，这时候由于反馈回路的阻抗很高，从而对干扰非常敏感，必须非常仔细地进行布图，并且避免任何对 FB 端的干扰。

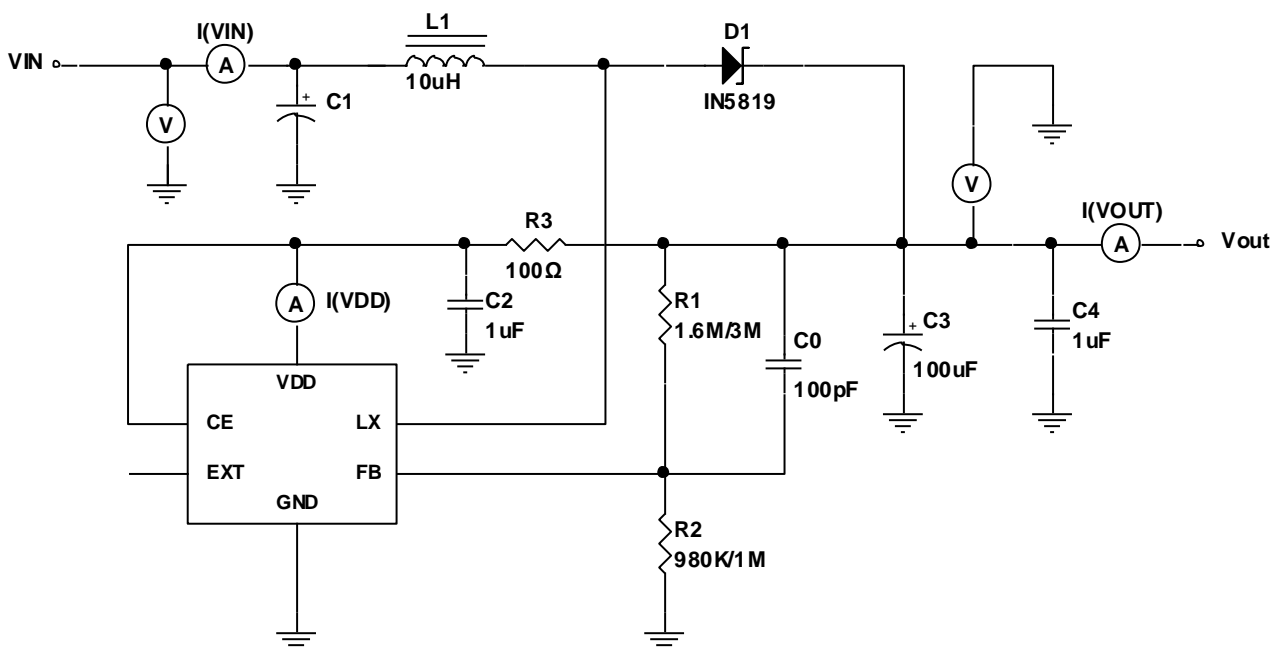
为了提高系统的稳定性，可在 FB 端与  $V_{out}$  之间接一电容，该电容的经验取值是：当上述电阻为  $M\Omega$  级时，取值约  $100pF$ ，当上述电阻取值为几十至几百  $K\Omega$  时。取值在  $10nF\sim 0.1\mu F$  之间。

➤ PCB 布图指导

为提高系统稳定性，在 PCB 布图时可遵循下述指导：

- ✓ GND 平面不要有缝隙。
- ✓ VDD 与 GND 之间的噪声旁路——5 脚与 3 脚之间的  $1\mu F$  MLCC 噪声旁路电容，连接要短而宽。
- ✓  $V_{in}$  与 GND 之间的噪声旁路——如  $V_{in}$  输入不是理想电压源，则在就近电感  $L1$  处加一个  $V_{in}$  到 GND 的旁路电容。
- ✓ FB 结点的覆铜面积要尽可能小，并且要远离干扰源。
- ✓ 减小 LX 和 EXT 结点的寄生电容可降低开关损耗。

测试电路图





深圳市晶峰达电子科技有限公司

东莞市琪芯电子有限公司

电话: 13798528768, 0755-29206918, FAX: 81703081  
 邮箱: info@jfd-ic.com, QQ: 402431824 阿里旺旺: szjfd  
 网址: www.jfd-ic.com MSN: aleafuyzf@hotmail.com

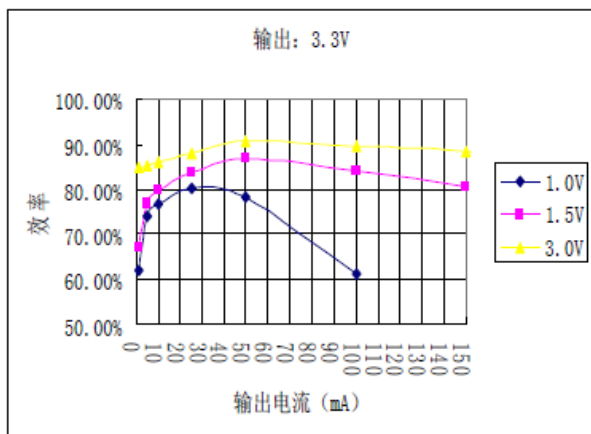
**DL1301**

**升压 DC/DC 转换器 IC**

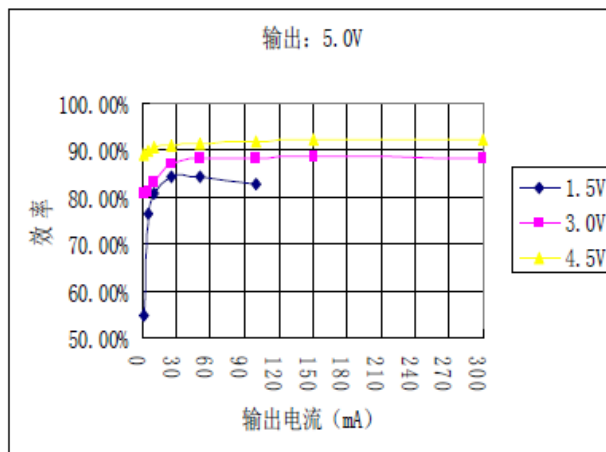
十、 典型工作特性 (按照测试电路得到)

(1) 效率

(1.1) 输出 3.3V

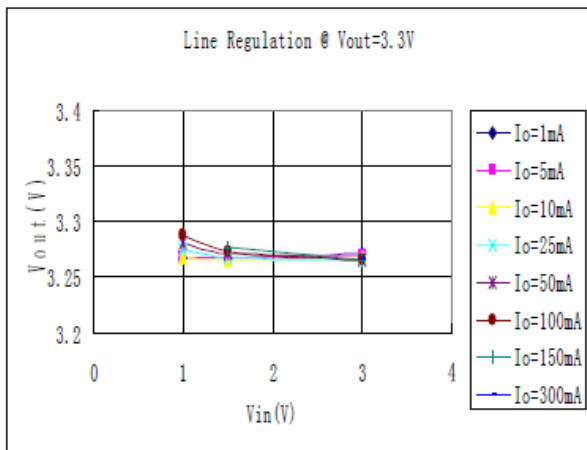


(1.2) 输出 5.0V

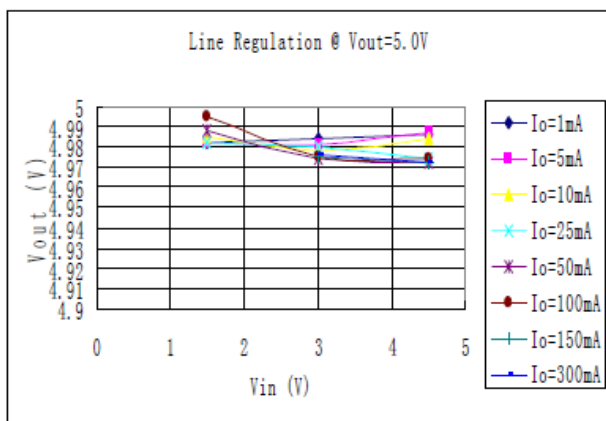


(2) Line Regulation

(2.1) Vout=3.3V



(2.2) Vout=5.0V





深圳市晶峰达电子科技有限公司

东莞市琪芯电子有限公司

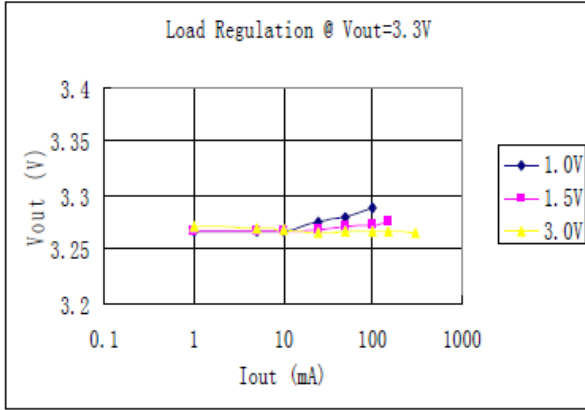
电话: 13798528768, 0755-29206918, FAX: 81703081  
邮箱: info@jfd-ic.com, QQ: 402431824 阿里旺旺: szjfdz  
网址: www.jfd-ic.com MSN: aleafuyzf@hotmail.com

## DL1301

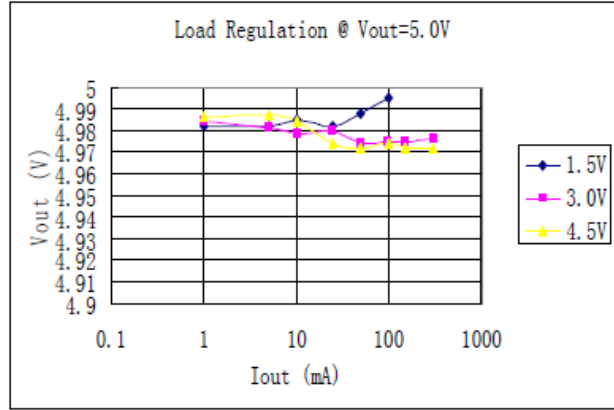
## 升压 DC/DC 转换器 IC

### (3) Load Regulation

#### (3.1) Vout=3.3V

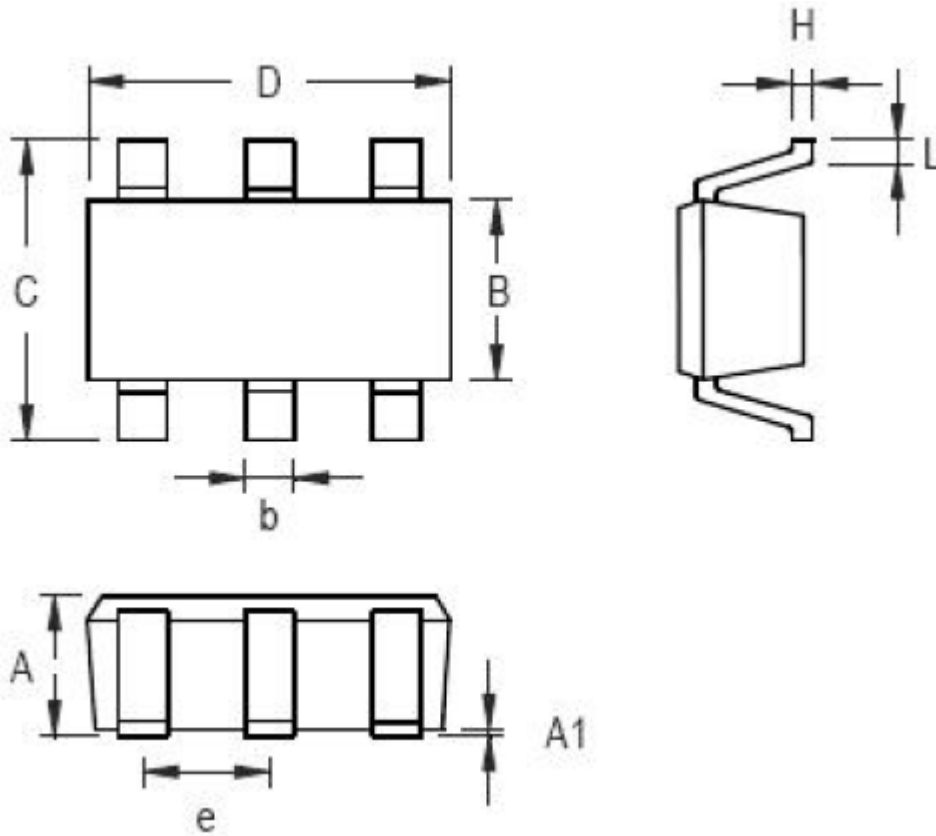


#### (3.2) Vout=5.0V



## 十一、封装外形尺寸

SOT23-6



符号	尺寸 (单位: 毫米)		尺寸 (单位: 英寸)	
	最小值	最大值	最小值	最大值
A	0.787	1.450	0.031	0.057
A1		0.152		0.006
B	1.397	1.803	0.055	0.071
b	0.250	0.559	0.010	0.022
C	2.591	2.997	0.102	0.118
D	2.692	3.099	0.106	0.122
e	0.838	1.041	0.033	0.041
H	0.080	0.254	0.003	0.010
L	0.300	0.610	0.012	0.024