

## 1. 主要功能:

**IC 工作电压：1.5V，超低功耗，无 LCD 时电流只有 3 微安**

## ① 万年历:

年份从 2000 年至 2099 年。

日期，温度，点阵星期同时显示。

\*小时与分钟在设置的时候才显示。

## ② 点阵英文星期:

星期会根据日期自动调整并显示

## ③ 温度:

温度范围：-20.0°C 至 70.0°C

分辨率：0.1°C

量测周期：30 秒

可按键切换°C/°F

## ④ 按键:

复位键[RESET]：复位功能

设置键[SET]：设置功能

加键[UP]：设置时加 1 功能；不在设置时切换°C/°F

减键[DOWN]：设置时减 1 功能；不在设置时无功能

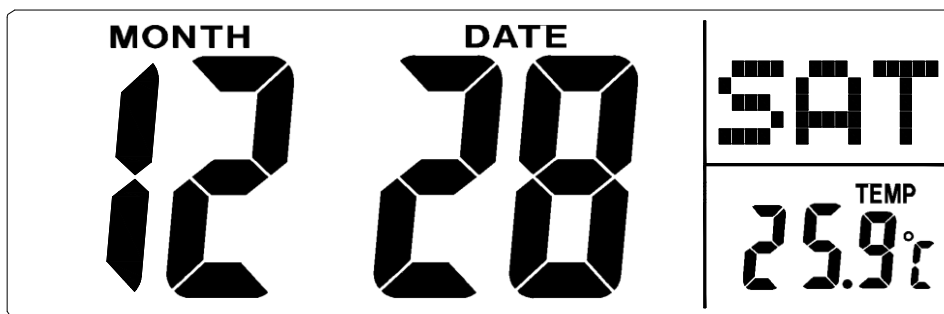
## ⑤ 操作说明:

按一下设置键设置年，按加键/减键调整年；再按一下设置键设置月，按加键/减键调整月；再按一下设置键设置日，按加键/减键调整日；再按一下设置键设置小时，按加键/减键调整小时；再按一下设置键设置分钟，按加键/减键调整分钟；再按一下设置键完成设置。

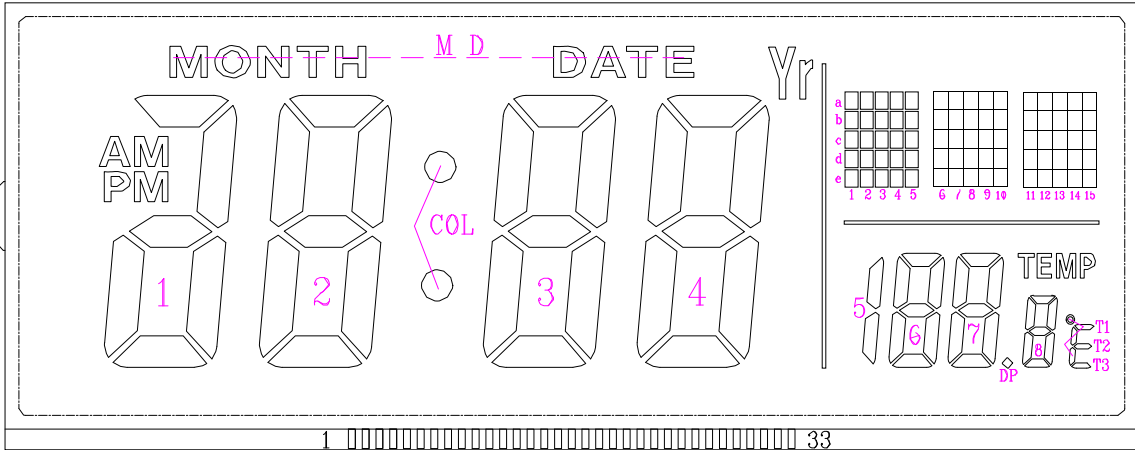
\* 按加键或减键调整设置项目，长按加键或减键快速调整。

\* 设置的时候不按键 60 秒后自动确认并返回正常显示。

\* 调整分钟的时候秒钟自动清零。

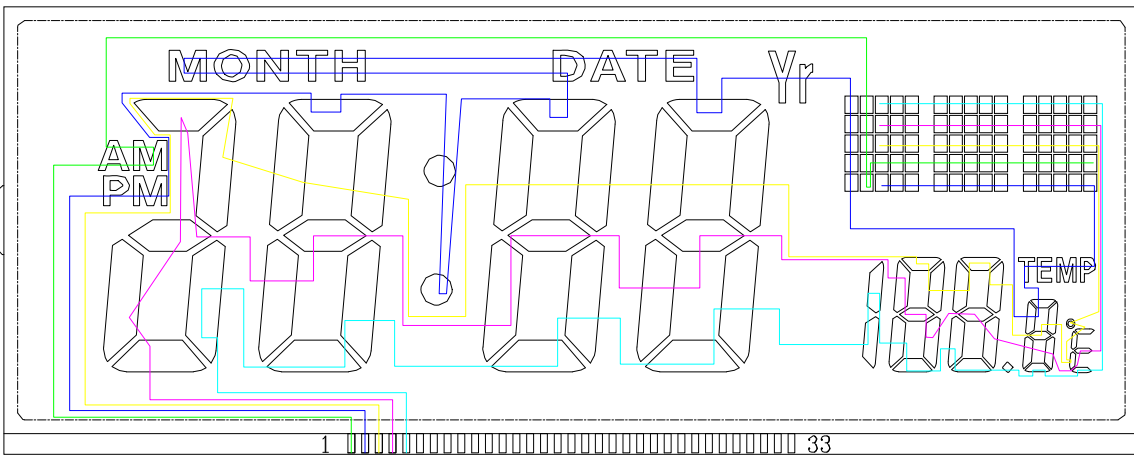
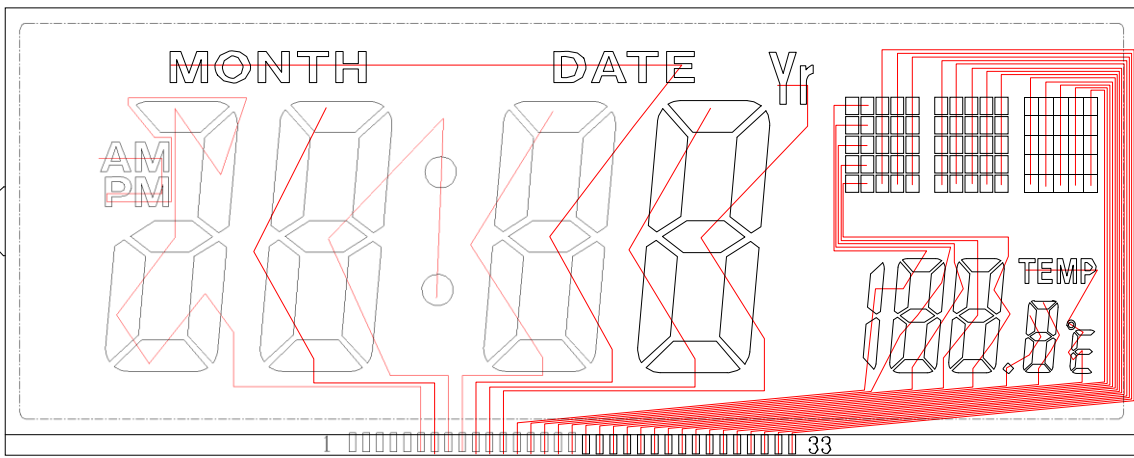


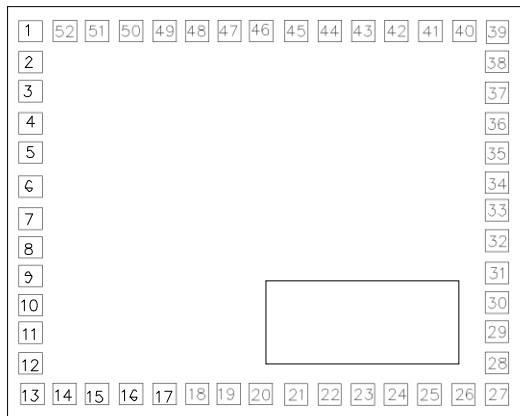
2. LCD 图: LCD 参数 : 1/4 DUTY , 1/3 BIAS , 4.5V.



COM0~COM4,SEG0~SEG27

PIN	1	2	3	4	5	6	7	8	9	10	11	12	13	14	15	16	17	18	19	20	21	22	23	24	25	26	27	28	29	30	31	32	33
COM0	COM0	/	/	/	/	AM	/	/	/	/	/	a2	b2	c2	d2	e2	/	/	/	d15	d14	d13	d12	d11	d10	d9	d8	d7	d6	d5	d4	d3	
COM1	/	COM1	/	/	/	PM	2A	COL	3A	M D	4A	Yr	a1	b1	c1	d1	e1	8F	8A	TEMP	e15	e14	e13	e12	e11	e10	e9	e8	e7	e6	e5	e4	e3
COM2	/	/	COM2	/	/	1B	2F	2B	3F	3B	4F	4B	6A	6B	7F	7A	7B	8C	8B	T1	c15	c14	c13	c12	c11	c10	c9	c8	c7	c6	c5	c4	c3
COM3	/	/	/	COM3	/	1AGND	2B	2C	3E	3C	4E	4C	6F	6C	7C	7C	8E	8C	T2	b15	b14	b13	b12	b11	b10	b9	b8	b7	b6	b5	b4	b3	
COM4	/	/	/	/	COM4	1C	2D	2C	3D	3C	4D	4C	5BC	6B	6D	7E	7D	DP	8D	T3	a15	a14	a13	a12	a11	a10	a9	a8	a7	a6	a5	a4	a3



**MCU PAD DIAGRAM** (The substrate of MCU should be connected to GND)

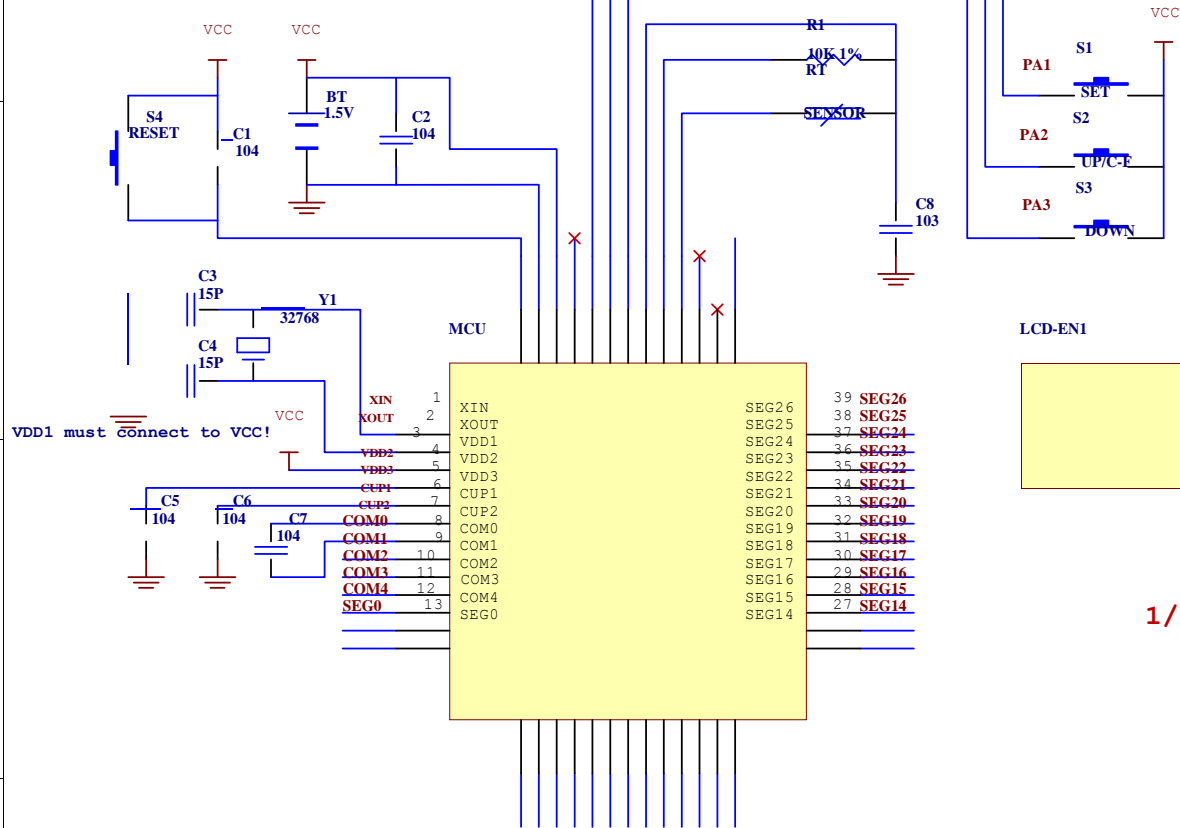
Dice Size: 1740um x 1500um (MCU 底盘接地)

**PAD COORDINATE**

#	NAME			#	NAME		
1	XIN			27	SEG14		
2	XOUT			28	SEG15		
3	VDD1			29	SEG16		
4	VDD2			30	SEG17		
5	VDD3			31	SEG18		
6	CUP1			32	SEG19		
7	CUP2			33	SEG20		
8	COM0			34	SEG21		
9	COM1			35	SEG22		
10	COM2			36	SEG23		
11	COM3			37	SEG24		
12	COM4			38	SEG25		
13	SEG0			39	SEG26		
14	SEG1			40	SEG27		
15	SEG2			41	BZ		
16	SEG3			42	PB3		
17	SEG4			43	PB2		
18	SEG5			44	PB1		
19	SEG6			45	PB0		
20	SEG7			46	PA3		
21	SEG8			47	AP2		
22	SEG9			48	PA1		
23	SEG10			49	PA0		
24	SEG11			50	VDD		
25	SEG12			51	GND		
26	SEG13			52	RESET		

VCC=1.5V

PA0一定要悬空!!!  
PA0 must no connect!!!



LCD-EN1



1/5 DUTY, 1/3 BIAS, 4.5V

The substrate of MCU should be connected to GND  
MCU底盘接地

深圳市晶峰达电子科技有限公司

DESIGNER		NO.	DL1219	
CHECK		NAME	英文温度日历	
APPROVER		VERSION		DATE