

## 数码管时钟

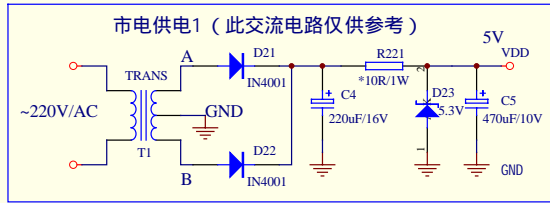
### 一. 功能简介

1. 开机显示时间(时分)。
2. 三种显示状态:时间、日期、闹铃. 四位数字显示,8 个 LED 标志位显示。
3. 四个操作键: **MODE**、**SET**、**UP/12/24**、**DOWN/AL ON/OFF**。
4. 可以用拨位开关选择声控是否有效。
5. **IC** 有选项选择有声音或无声音模式(无声音模式无闹铃功能)。

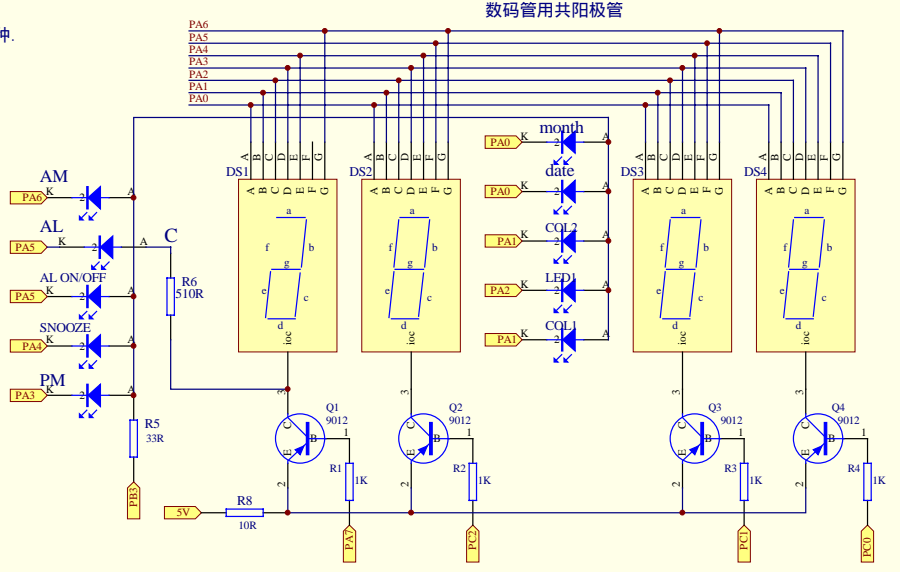
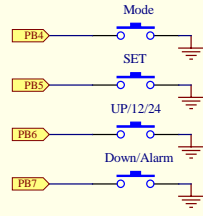
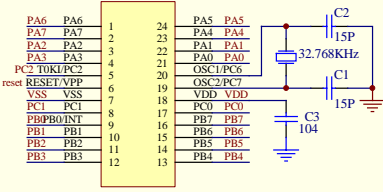
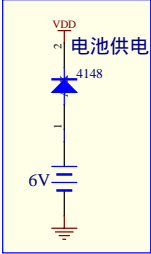
### 二. 操作说明

1. 上电/复位响三声“**BI**”声后进入时间状态: 显示时分(24 小时制),时分的分隔符 **LED** 标志闪烁。
2. 在走时状态下按 **MODE** 键可顺次切换日期、闹铃、时间状态。
3. 选择声控有效时显示 8 秒内无按键操作则自动关闭显示,关闭显示后可用击掌或拨动 **SWICH** 到声控无效位置来打开时间显示; 相应的, 选择声控无效时 **LED** 则一直显示。
4. 时间设定:  
时间状态下按 **SET** 进入时间设置状态,小时位闪烁, 按 **UP** 或 **DOWN** 上调或下调小时,持续按住可快调; 再按 **SET** 分钟位闪烁, 按 **UP** 或 **DOWN** 上调或下调分钟,持续按住可快调; 连续按 **SET** 可循环小时分钟位的设置; 按 **MODE** 确认退出,或 16 秒后自动退出(已调数值有效)。
5. 日期状态: 显示月日,日期 **LED** 标志点亮.显示日期范围 2000.1.1~2099.12.31
6. 日期设定:  
日期状态下按 **SET** 进入日期设置状态,年闪烁, 按 **UP/12/24** 或 **DOWN/AL ON/OFF** 上调或下调年份,持续按住可快调;再按 **SET** 月闪烁, 按 **UP/12/24** 或 **DOWN/AL ON/OFF** 上调或下调月份,持续按住可快调; 再按 **SET** 日闪烁, 按 **UP/12/24** 或 **DOWN/AL ON/OFF** 上调或下调日,持续按住可快调;连续 **SET** 可循环年月日的设置;按 **MODE** 确认退出,或 16 秒后自动退出(已调数值有效)。
7. 闹铃状态: 闹铃状态 **LED** 标志点亮,显示闹铃时间(闹铃标志位关则显示“-:-:-”)。
8. 闹铃时间设定:  
闹铃状态下按 **SET** 进入闹铃时间设置状态,小时位闪烁, 按 **UP** 或 **DOWN** 上调或下调小时,持续按住可快调;再按 **SET** 分钟位闪烁, 按 **UP** 或 **DOWN** 上调或下调分钟,持续按住可快调; 连续按 **SET** 可循环小时分钟位的设置;按 **MODE** 确认退出,或 16 秒后自动退出(已调数值有效)。
9. 在非日期显示模式及非设置状态下按 **UP/12/24** 键转换 12 小时制(有对应的“**AM**”“**PM**”**LED** 亮或灭)或 24 小时制。
10. 在非设置状态下按 **DOWN/AL ON/OFF** 则打开或关闭闹铃 (对应的 **LED** 亮或灭)。
11. 在非正常走时状态下 16 秒内无操作则自动返回正常走时状态,如果是声控有效时则自动返回正常走时状态同时关闭显示。
12. 每按一下键若有效就响“**BI**”一声,无效无响声,快调无响声。
13. 闹铃闹响时响“**BI-BI-BI-BI**”声,在此期间不按键则闹响一分钟,结束后自动进入 **SNOOZE** 状态,**SNOOZE** 指示灯点亮;在闹响期间按 **MODE** 键立即停止闹响并进入 **SNOOZE** 状态,5 分钟后又继续闹响, 之后一直反复使用。在闹响期间按其它键则停止闹响。在 **SNOOZE** 状态下按任何键解除 **SNOOZE** 状态。

# DL1215



注: 供电方式只可选其中一种.



拨位开关SW1, 连接VDD, 开显示。  
反之, 连接GND; 关显示。

拨位开关SW2, 连接VDD, 无Alarm  
功能, 无声音输出。

Title		
数码管时钟		
Size	Number	Revision
B		V0.1
Date:	10-Dec-2007	Sheet of
File:	C:\Documents and Settings\gyx\A\Ae\SC87000\DL1215.DDB	4 of 4