
简介

- 项目代号：DL1213
- 项目名称：十二位表

1 · 简介

IC為帶鬧鈴和秒錶的 12 位LCD 數位表晶片。

1.1 功能

- 1.6 功能同時顯示：月、日、星期、時、分、秒；
- 2.8 位秒錶，最大計數 23 小時 59：59：99，有小時進位；
- 3.秒錶分離功能；
- 4.可選擇 12/24 小時格式；
- 5.方便快捷的時間、鬧鐘設置；
- 6.整點報時；
- 7.悅耳的鬧鈴聲，5 分鐘貪睡。

1.2 特徵

1. 單片 CMOS 結構；
2. 帶 12 位數位 3COM LCD 驅動；
3. 內建 32768Hz 晶體振蕩電路；
4. 低功耗，單個 3V 電池供電；
5. 按鍵音。

2 · 最大範圍

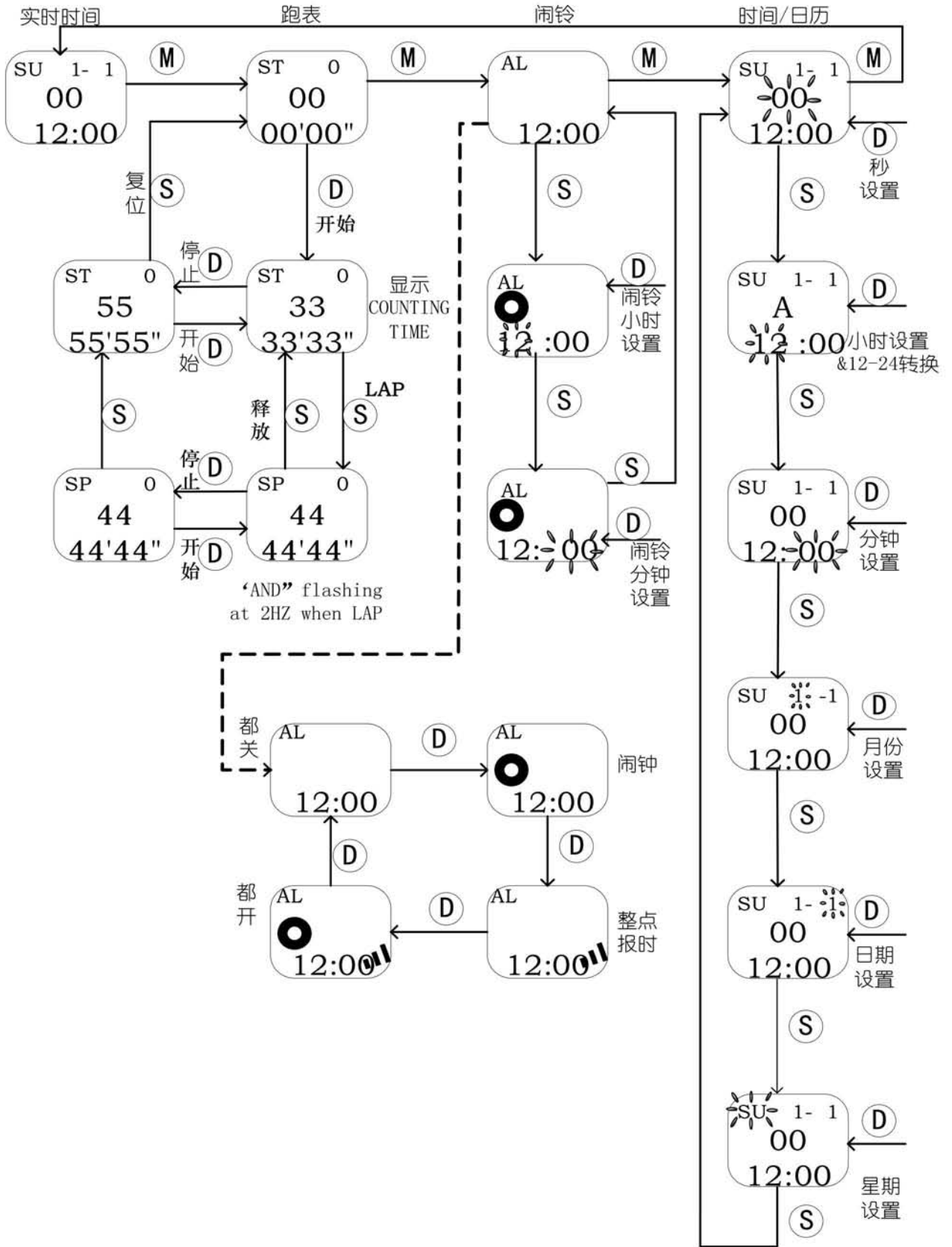
特性	符號	值	單位
電壓	Vcc	-0.3 ~ +0.55	V
工作溫度	Topr	-20 ~ +70	°C
存儲溫度	Tstg	-55 ~ +125	°C

3 · 電性能（除非特殊說明，Ta=25°C, Vss=0V, Vcc=3V）

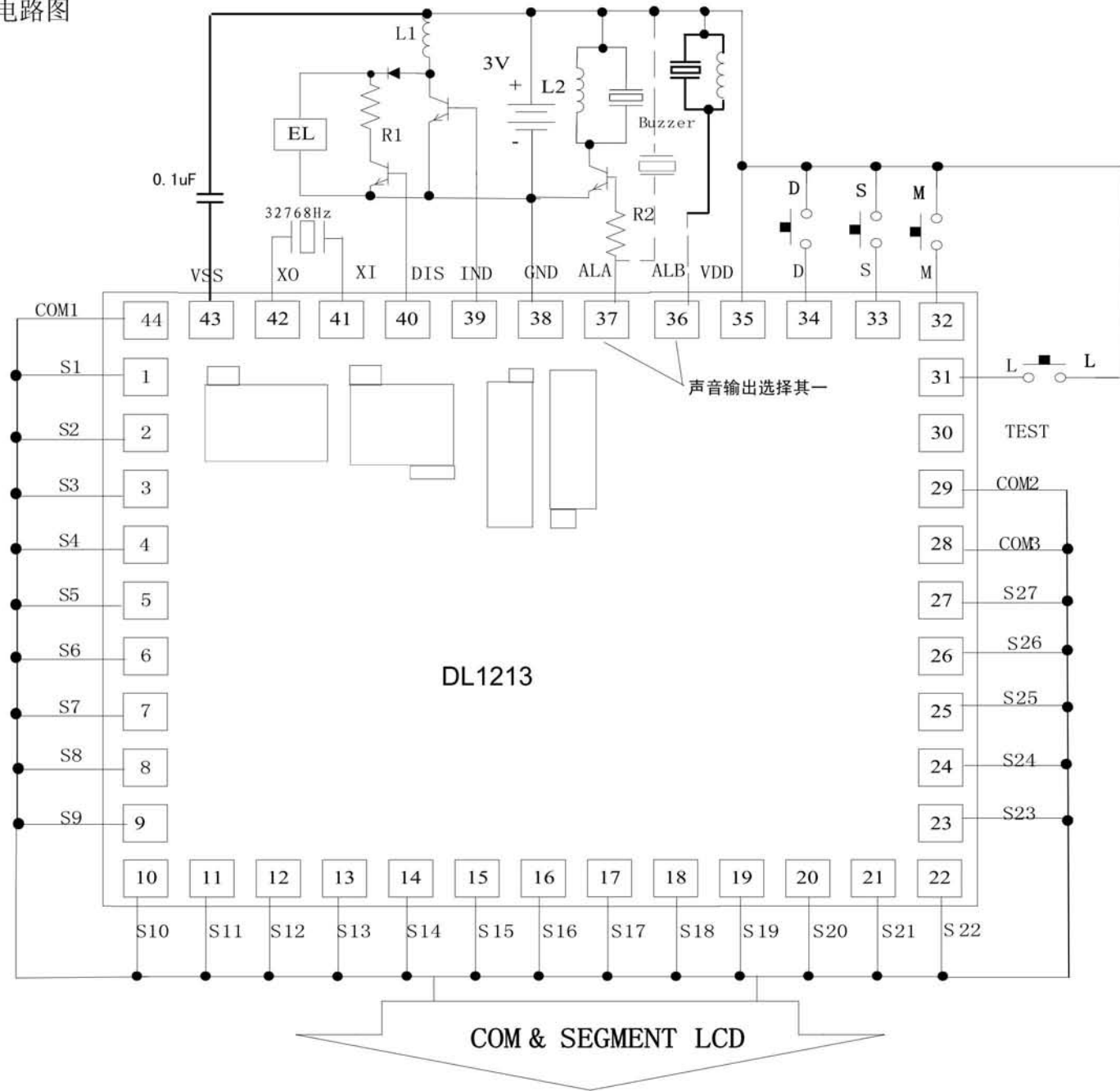
特性	符號	測試條件	最小	正常	最大	單位
工作電壓	Vcc		2.4	3.0	3.3	V
電流	Icc	無負載		2.5	3.5	uA
鬧鈴驅動電流	IBo	VSAT=0.5V	1	1.5		mA
起振電壓	Vosc	5 秒內			2.7	V
振蕩輸入電容	CIN			20		pF
振蕩輸出電容	COUT			20		
背光電流	IND	Io	Vo=0.8V	0.8	1.2	mA
	DIS			0.3	0.5	
DIS 頻率	FDIS	DIS Output		512		Hz
IND 頻率	FIND	IND Output		20K		Hz
晶振頻率	FOSC			32,768		Hz

12位数字表

9 · 設置順序與操作



电路图

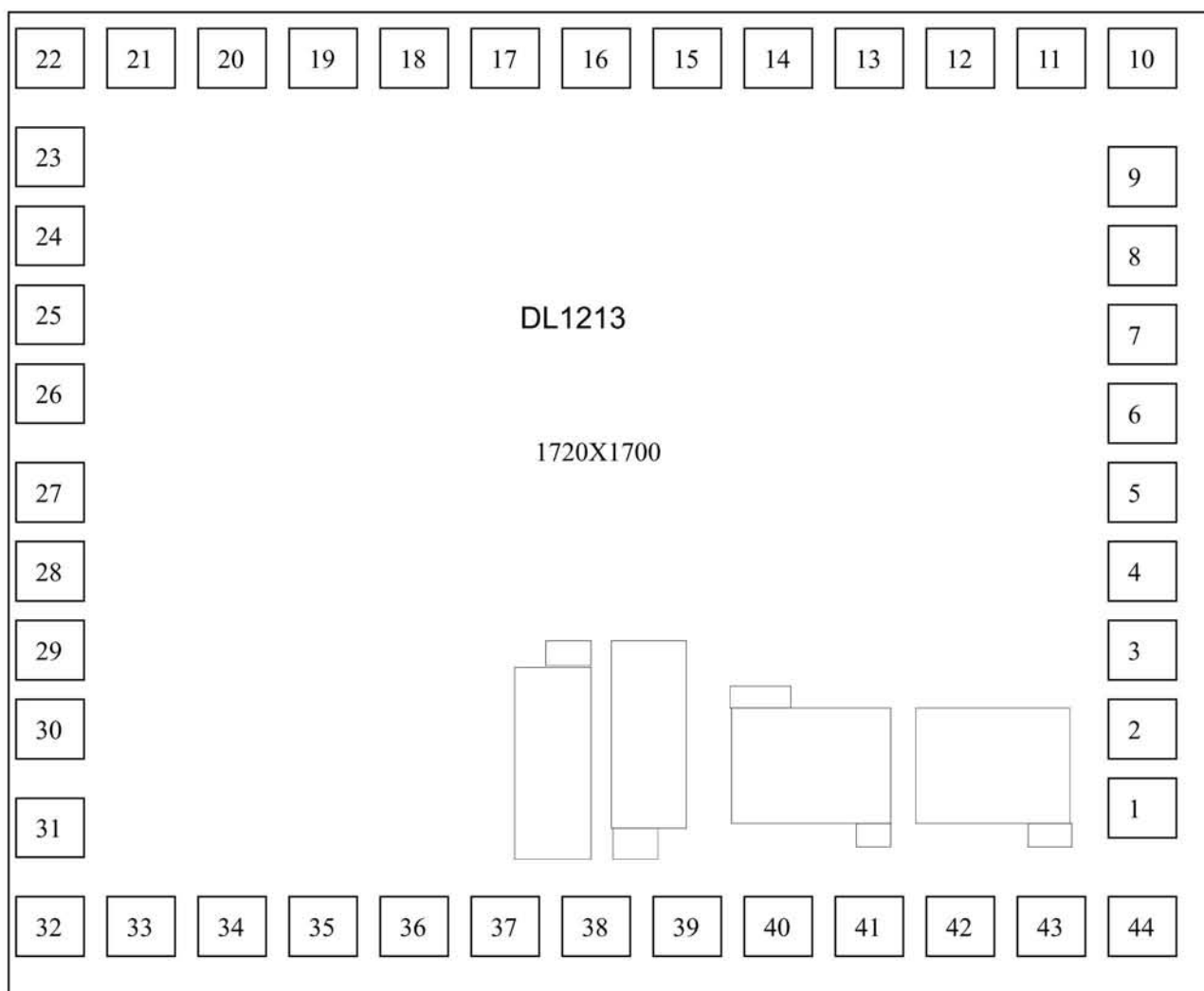


注：1. 襯底接 VDD.

2. 三极管可选用L6; R1=10K; L1=1.8~2.5mH, 18~25Ω, 由发光片EL的面积决定。
3. EL驱动输出IND及DIS线路应尽可能远离各触发控制端 (M. L. S. D) 的连线, 且走线粗短。
4. EL高压部分线路用地线GND 或电源VDD线隔离, 尤其是同OSCI、OSCO隔离, 以降低EL对其他线路尤其是晶振的干扰。
5. 声音输出方式37脚和36脚可选(应用时选择其一), 蜂鸣片声音大小与L2及R2相关, 建议L2=18~20mH, 180~200Ω; R2=5--10K, 建议采用4KHZ频响的蜂鸣片。
6. VSS脚为LCD工作提供中间电压, 有需要时可在VSS与VDD之间加0.1uF的电容, 稳定VSS。

12位数字表

PAD



1	SEG1	12	SEG12	23	SEG23	34	D
2	SEG2	13	SEG13	24	SEG24	35	VDD
3	SEG3	14	SEG14	25	SEG25	36	ALB
4	SEG4	15	SEG15	26	SEG26	37	ALA
5	SEG5	16	SEG16	27	SEG27	38	GND
6	SEG6	17	SEG17	28	COM3	39	IND
7	SEG7	18	SEG18	29	COM2	40	DIS
8	SEG8	19	SEG19	30	TEST	41	XI
9	SEG9	20	SEG20	31	L	42	XO
10	SEG10	21	SEG21	32	M	43	VSS
11	SEG11	22	SEG22	33	S	44	COM1