



■ 特 性

- Ø 电压范围宽: DC2V-6.5VDC
- Ø CMOS 工艺, 抗干扰能力强
- Ø 上电 OFF
- Ø 0S 中途触发无效
- Ø 输出电流 >20mA, VDD=3V 时
- Ø 内置延时 15 秒±10%

DL1179 是专门设计应用于一个 LED 恒亮输出推动的延时 IC。

IC 内置延时时间为 15 秒, 可以外接振荡电阻调整加快, 恒亮之时间可以当 Timer 使用。

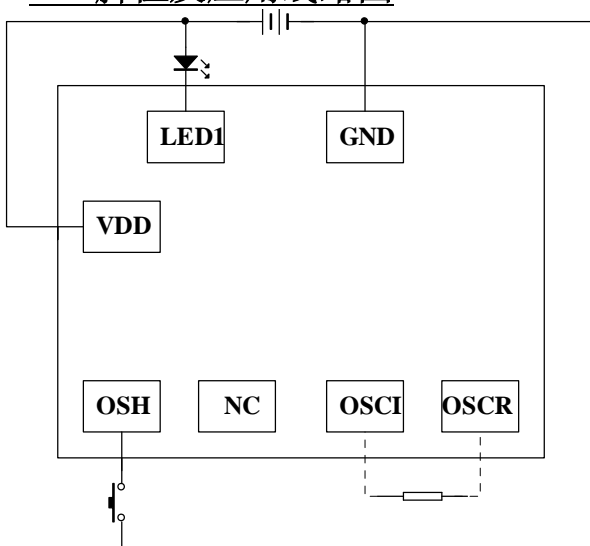
■ 电气特性

参数	符号	最小值	标准值	最大值	单位	备注
工作电压	Vdd	2.0	3.0	6.5	V	
静态电流	I _{sb}	---	1	5	μA	
工作电流	I _{op}	---	0.1	0.5	mA	Vdd=4.5V, I/O OPEN
LED 输出电流	I _{o1}	---	20	---	mA	Vdd=3V, V _{fLED} =2V
工作温度	T _{op}	0	25	60	°C	
储存温度	T _{stg}	-25	25	125	°C	

■ 脚位说明

序号	引脚	说明	序号	引脚	说明
1	GND	电源负极	5	NC	空脚
2	LED1	LED 输出端	6	OSCI	振荡输入端
3	VDD	电源正极	7	OSCR	振荡输出端
4	OSH	One-shot 触发端			

■ PAD 脚位及应用线路图



脚位	坐标 (X / Y)
VDD	67 / 376.25
LED1	119.1 / 544.5
GND	392.6 / 539.85
OSCI	357 / 65.5
OSCR	502 / 65.5
NC	
OSH	67 / 65.5

OSCI和OSCR短路实现1S的功能

IC 衬底接 VDD 或悬空