

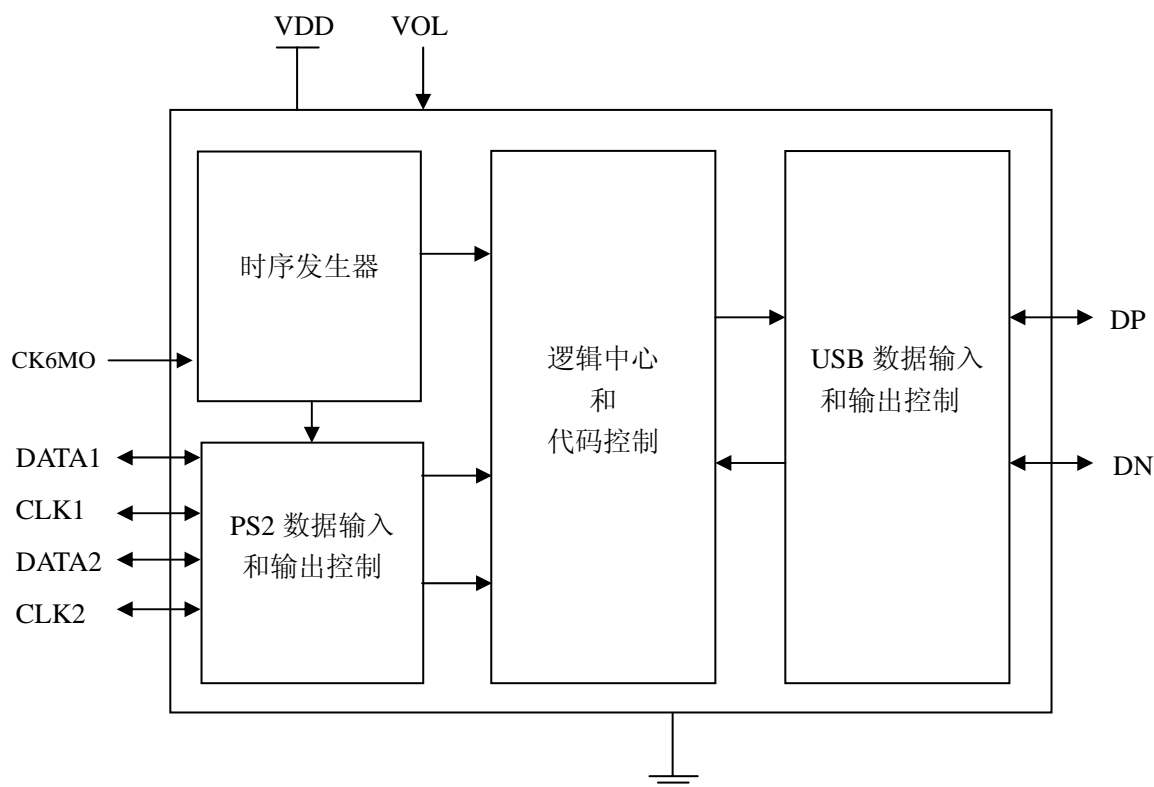


USB TO PS2 转换器 (键盘、鼠标口互换)

特点

- 高性能 CMOS 技术。
- 工作电压: 3.5V ~ 5.1V。
- 工作电流: 10mA。
- 工作频率: 内建精准 6MHZ 振荡器, 无需外接晶体。
- 兼容 USB 2.0 和 1.1 接口, 即插即用。
- 支持 PS2 鼠标/键盘的热拔插, 不区分鼠标/键盘接口。
- 转换速度快, 为高速。
- 应用线路简单, 成本低。

功能方框图





USB TO PS2 转换器 (键盘、鼠标口互换)

功能描述

这是一颗 USB 转 PS2 的转换盒控制芯片。输入为 PS2 的鼠标和键盘端口，输出为 USB 端口。该芯片由一个 USB 端口，实现对 PS2 鼠标和键盘的操作。支持 PS2 鼠标和键盘的热拔插，不区分鼠标/键盘接口。该芯片可支持全速 / 低速 USB。支持键、鼠互换，可接普通扫描枪、激光扫描枪、扫码器、条码器、刷卡器等要求上字速度快的设备。

引脚描述

编号	引脚名称	I/O	功能概述
1	GND	I	负电源
2	CK6MO	O	振荡器输出, 外接一个电容。
3	DATA1	I/O	与 PS2 键盘/鼠标通信的数据线
4	CLK1	I/O	与 PS2 键盘/鼠标通信的时钟线
5	DATA2	I/O	与 PS2 键盘/鼠标通信的数据线
6	CLK2	I/O	与 PS2 键盘/鼠标通信的时钟线
7	VDD	I	正电源
8	VOL	O	控制数据总线输出电压
9	DN	I/O	与主机双向交换 USB 数据, 内建 2K 的上接电阻。
10	DP	I/O	与主机双向交换 USB 数据

打线图

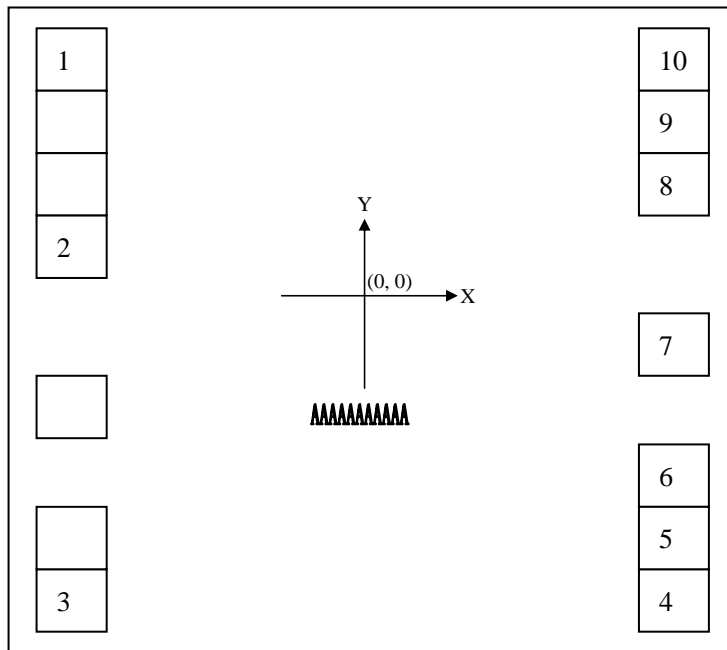
编号	引脚名称	横轴	纵轴	编号	引脚名称	横轴	纵轴
1	GND			6	CLK2		
2	CK6MO			7	VDD		
3	DATA1			8	VOL		
4	CLK1			9	DN		
5	DATA2			10	DP		



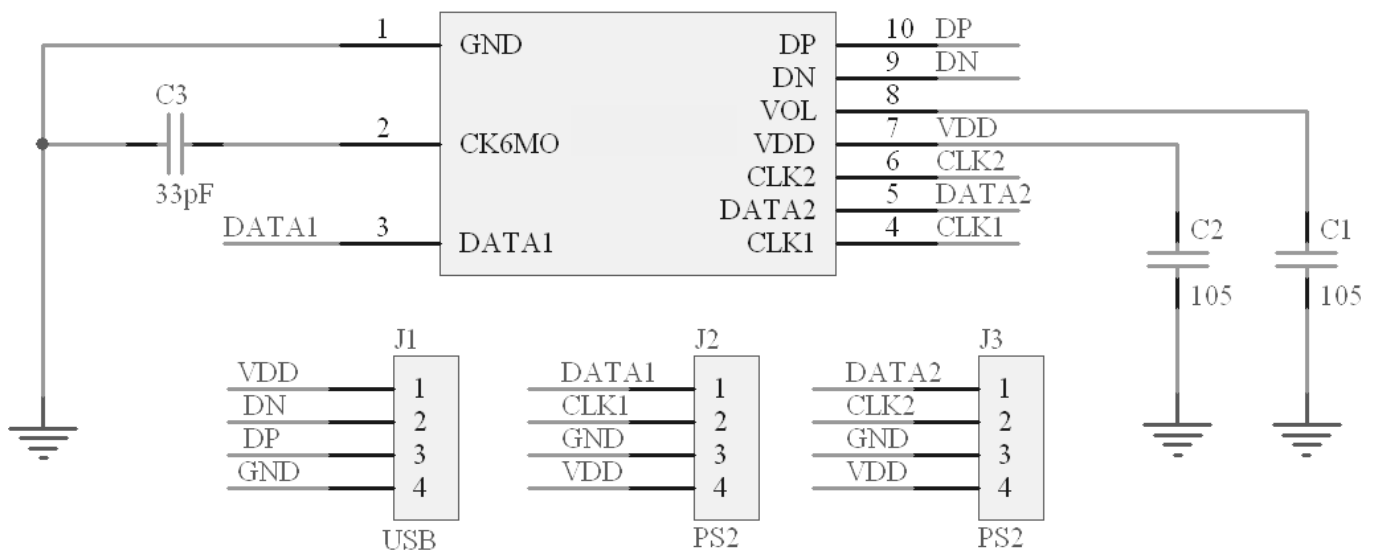
USB TO PS2 转换器 (键盘、鼠标口互换)

尺寸: (1600,2200) 单位: 微米

注明: 衬底必须接 GND



应用原理图





USB TO PS2 转换器 (键盘、鼠标口互换)

最大绝对值

项目	符号	数值	单位
电源电压	V_{DD}	3.5 ~ 5.5	V
输入/输出电压	V_I / V_O	GND-0.3 ~ VDD+0.3	V
工作温度	T_{DD}	0 ~ 45	°C
存储温度	T_{ST}	-20 ~ 125	°C

电气参数

参数	符号	条件	最小值	典型值	最大值	单位
工作电压	V_{DD}		3.5	5.0	5.1	V
工作电流	I_{DD}		8	10	12	mA
系统频率	F_{OSC}			12		MHz

说明:

- 1、上述所列信息，鉴于产品及技术方面的改进，在未通知的情况下可以进行更改。请在使用之前确认此规格为最新版本。
- 2、由于错误的或者不适当的操作等造成之后果，一律不负责任。