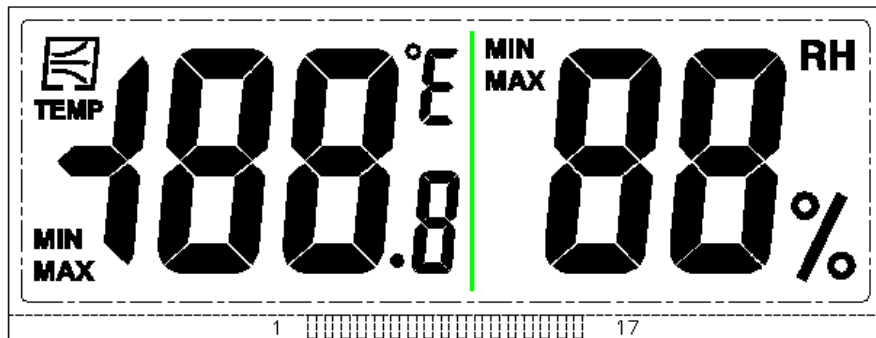




## 功能特征:

- 工作电压: 1.5V
- 温度测量范围:  $-10^{\circ}\text{C}\sim 50^{\circ}\text{C}$
- 湿度范围: 20%~90%
- 摄氏温度/华氏温度按键切换
- 无按键音
- 绑定选择: 带 MAX/MIN 和不带 MAX/MIN 两种

## 一、全显图:



## 二、按键及绑定选项说明:

带 MAX/MIN (绑定选项接地):

4 个按键:

SET 键:摄氏温度/华氏温度切换

UP 键:摄氏温度/华氏温度切换

DOWN 键:在温度平均值、MAX 值、MIN 值之间切换

RESET 键:软件复位

不带 MAX/MIN (绑定选项悬空):

4 个按键:

SET 键: 摄氏温度/华氏温度切换

UP 键: 摄氏温度/华氏温度切换



DOWN 键: 软件复位

RESET 键: 软件复位

### 三、功能说明:

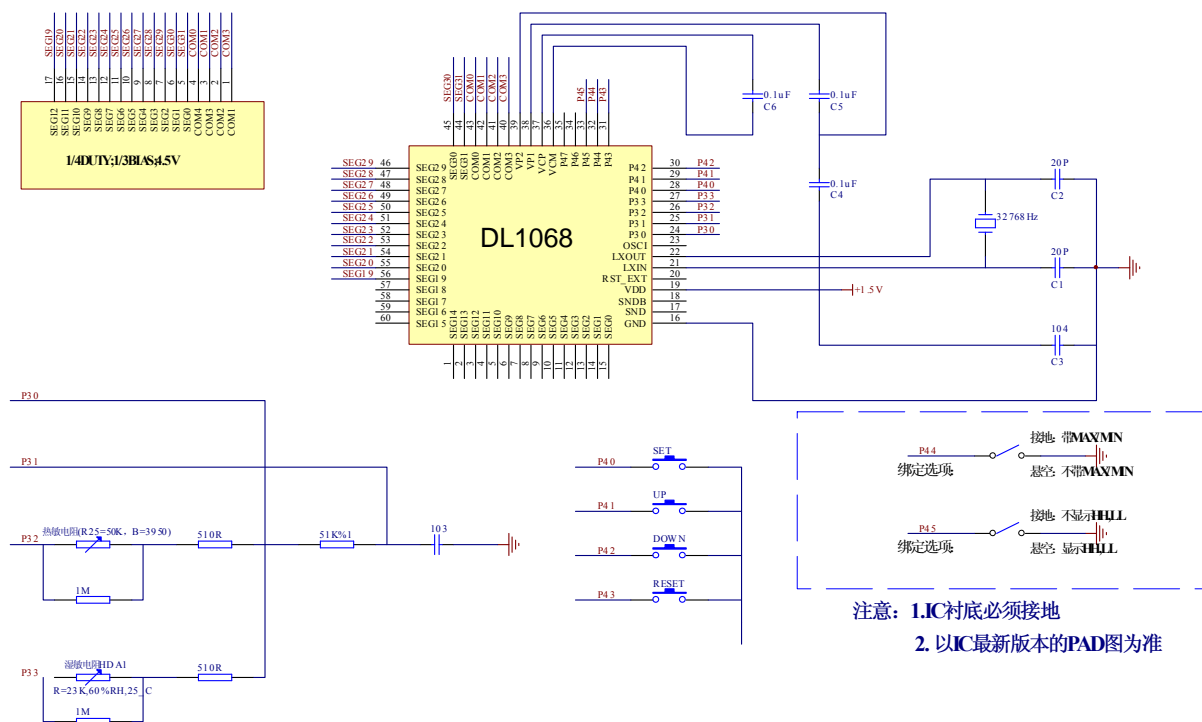
#### 1、带 MAX/MIN

- (1)、上电全显 2 秒进入温湿度显示界面
- (2)、温湿度检测时间间隔是 20 秒。
- (3)、按 SET 键、UP 键在摄氏温度、华氏温度之间切换。
- (4)、按 DOWN 键在平均值、MAX 值、MIN 值之间切换
- (5)、按 RESET 键软件复位

#### 2、不带 MAX/MIN

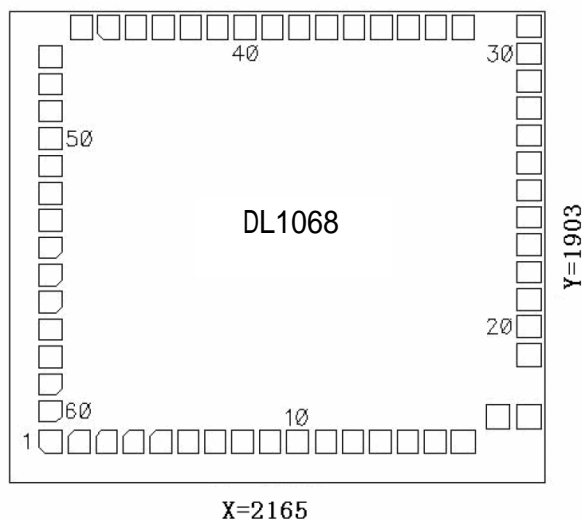
- (1)、上电全显 2 秒进入温湿度显示界面
- (2)、温湿度检测时间间隔是 20 秒。
- (3)、按 SET 键、UP 键在摄氏温度、华氏温度之间切换。
- (4)、按 DOWN 键软件复位
- (5)、按 RESET 键软件复位

### 四、原理图





五、PAD 图



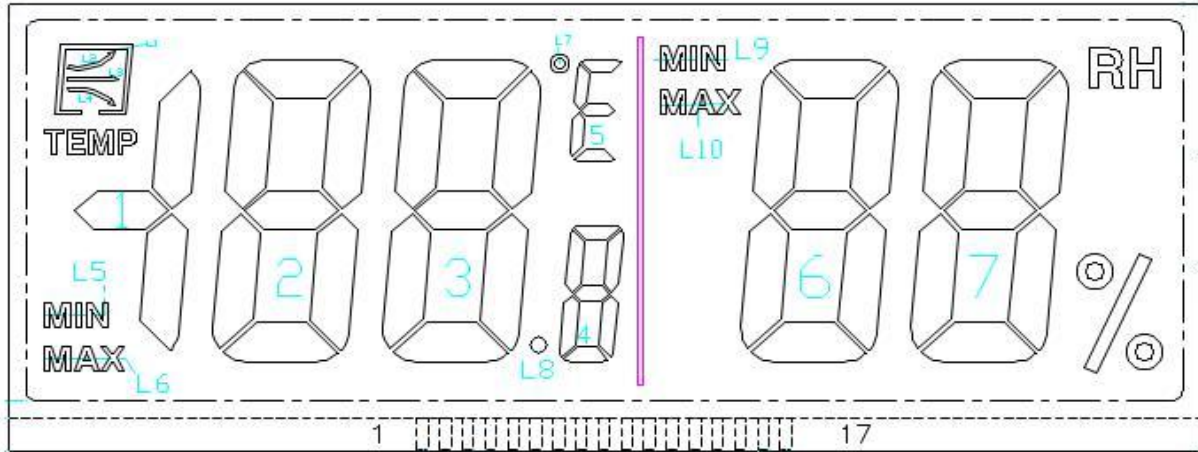
BONDING DIAGRAM:

PIN NO	NAME			PIN NO	NAME		
		X	Y			X	Y
1	SEG<14>	137.00	137.00	31	P4<3>	1751.00	1537.00
2	SEG<13>	233.00	137.00	32	P4<4>	1529.00	1533.00
3	SEG<12>	325.00	137.00	33	P4<5>	1437.00	1533.00
4	SEG<11>	417.00	137.00	34	P4<6>	1345.00	1533.00
5	SEG<10>	509.00	137.00	35	P4<7>	1253.00	1533.00
6	SEG<9>	601.00	137.00	36	VCM	1161.00	1533.00
7	SEG<8>	693.00	137.00	37	VCP	1069.00	1533.00
8	SEG<7>	785.00	137.00	38	VP1	977.00	1533.00
9	SEG<6>	877.00	137.00	39	VP2	885.00	1533.00
10	SEG<5>	969.00	137.00	40	COM<3>	793.00	1533.00
11	SEG<4>	1066.00	137.00	41	COM<2>	701.00	1533.00
12	SEG<3>	1158.00	137.00	42	COM<1>	609.00	1533.00
13	SEG<2>	1250.00	137.00	43	COM<0>	517.00	1533.00
14	SEG<1>	1342.00	137.00	44	SEG<31>	425.00	1533.00
15	SEG<0>	1434.00	137.00	45	SEG<30>	333.00	1533.00
16	gnd!	1530.20	137.00	46	SEG<29>	241.00	1533.00
17	SND	1646.00	222.10	47	SEG<28>	137.00	1435.00
18	SNDB	1751.00	222.10	48	SEG<27>	137.00	1343.00
19	vdd!	1751.00	429.00	49	SEG<26>	137.00	1251.00
20	RST_EXT	1751.00	525.00	50	SEG<25>	137.00	1159.00
21	LXIN	1751.00	617.00	51	SEG<24>	137.00	1067.00
22	LXOUT	1751.00	709.00	52	SEG<23>	137.00	975.00
23	OSCI	1751.00	801.00	53	SEG<22>	137.00	883.00
24	P3<0>	1751.00	893.00	54	SEG<21>	137.00	791.00
25	P3<1>	1751.00	985.00	55	SEG<20>	137.00	699.00
26	P3<2>	1751.00	1077.00	56	SEG<19>	137.00	607.00
27	P3<3>	1751.00	1169.00	57	SEG<18>	137.00	515.00
28	P4<0>	1751.00	1261.00	58	SEG<17>	137.00	423.00
29	P4<1>	1751.00	1353.00	59	SEG<16>	137.00	331.00
30	P4<2>	1751.00	1445.00	60	SEG<15>	137.00	239.00



六、LCD 图

LCD 参数: 4.5V , 1/4DUTY 1/3BIAS, 6 0' CLOCK



PIN	1	2	3	4	5	6	7	8	9	10	11	12	13	14	15	16	17
	COM1	COM2	COM3	COM4	SEG0	SEG1	SEG2	SEG3	SEG4	SEG5	SEG6	SEG7	SEG8	SEG9	SEG10	SEG11	SEG12
COM1	COM1				L1, 11a	1bc	2a		3a	L8	4a	L9	5a, 11	6a	RH	7a	%
COM2		COM2			L2	1g	2f	2b	3f	3b	4f	4b	L10	6f	6b	7f	7b
COM3			COM3		L3	L5	2g	2c	3g	3c	4g	4c	5g	6g	6c	7g	7c
COM4				COM4	L4	L6	2e	2d	3e	3d	4e	4d	5d	6e	6d	7e	7d

LCD PIN1—PIN4 对应 IC 脚位 COM3—COM0

PIN5—PIN17 对应 IC 脚位 SEG31—SEG19

在原来的 的基础上修改超过温度/湿度范围显示(用绑定选择, 不绑定保留原功能, 邦地为新功能); 修改温度跳动很大的问题, 控制在±1 度范围内。