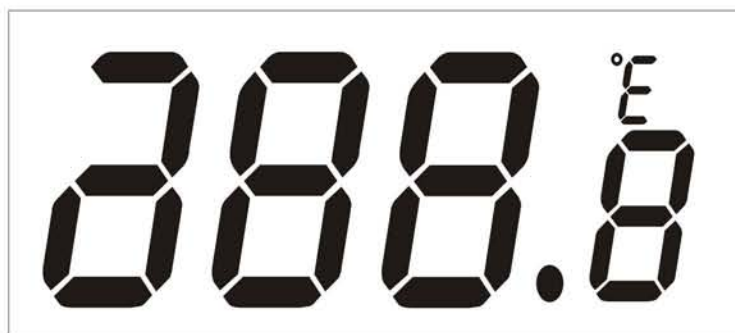


DL1058(推键)

一) 功能特性

- 1) 工作電壓1.5V, 超低電源功耗
- 2) 邦定選擇測溫範圍
 - i) -50~70 degC
 - ii) -50~120 degC
 - iii) -9.9~120 degC
- 3) 邦定選擇開機溫度攝氏或華氏顯示
- 4) 邦定選擇溫度更新時間: 2秒、10秒或30秒
- 5) 邦定選擇3分鐘自動關機

二) 液晶顯示圖案(含按鍵圖)



C/F

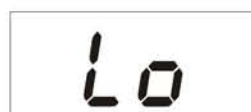
三) 操作說明



攝氏顯示



華氏顯示



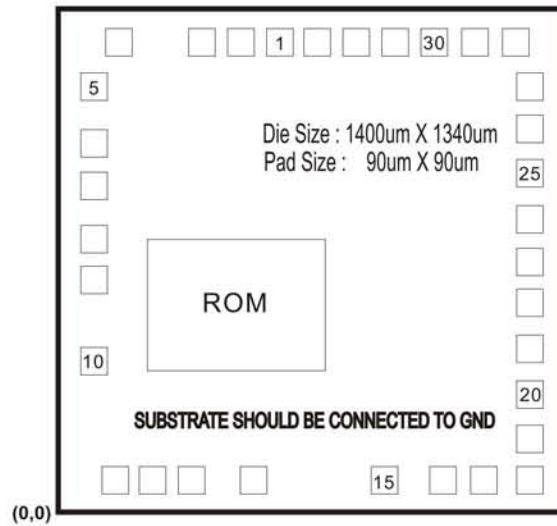
當溫度低於測量範圍



當溫度高於測量範圍

註:如果測得的溫度跟上一個測到的溫度相差1degC以上, 下次溫度更新時間為2秒後.

DL1058



NO	NAME	X	Y	NO	NAME	X	Y
1	VL2	563.50	1267.50	18	IOB4	1317.40	87.25
2	VBAT	438.50	1267.50	19	SEG1	1327.50	222.50
3	BAK	323.50	1267.50	20	SEG2	1327.50	337.50
4	XIN	120.40	1267.50	21	SEG3	1327.50	452.50
5	XOUT	87.50	1119.20	22	SEG4	1327.50	567.50
6	CX	87.50	979.00	23	SEG5	1327.50	682.50
7	RR	87.50	864.00	24	SEG6	1327.50	797.50
8	RT	87.50	700.50	25	SEG7	1327.50	912.50
9	GND	87.50	585.50	26	SEG8	1327.50	1027.50
10	RESET	87.50	330.05	27	SEG9	1327.50	1142.50
11	N. C.	115.00	87.25	28	COM1	1253.50	1267.50
12	IOA4	260.00	87.25	29	COM2	1138.50	1267.50
13	IOC1	375.00	87.25	30	COM3	1023.50	1267.50
14	IOC2	530.90	87.25	31	COM4	908.50	1267.50
15	IOC3	890.60	87.25	32	CUP1	793.50	1267.50
16	IOC4	1046.50	87.25	33	CUP2	678.50	1267.50
17	IOB3	1161.50	87.25				

DL1057(按键)

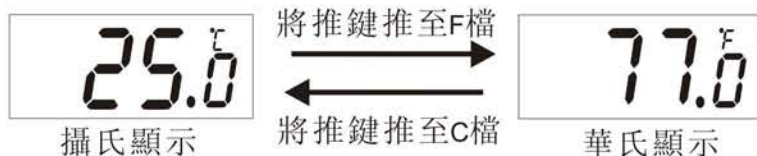
一) 功能特性

- 1) 工作電壓1.5V, 超低電源功耗
- 2) 邦定選擇測溫範圍
 - i) -50~70 degC
 - ii) -50~120 degC
 - iii) -9.9~120 degC
- 3) 邦定選擇溫度更新時間: 2秒、10秒或30秒

二) 液晶顯示圖案(含按鍵圖)



三) 操作說明



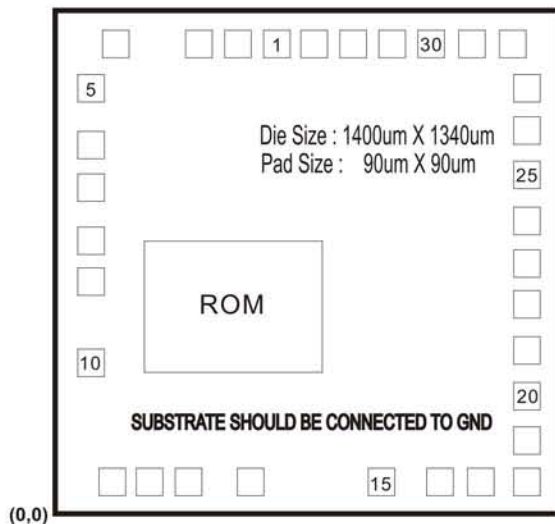
當溫度低於測量範圍



當溫度高於測量範圍

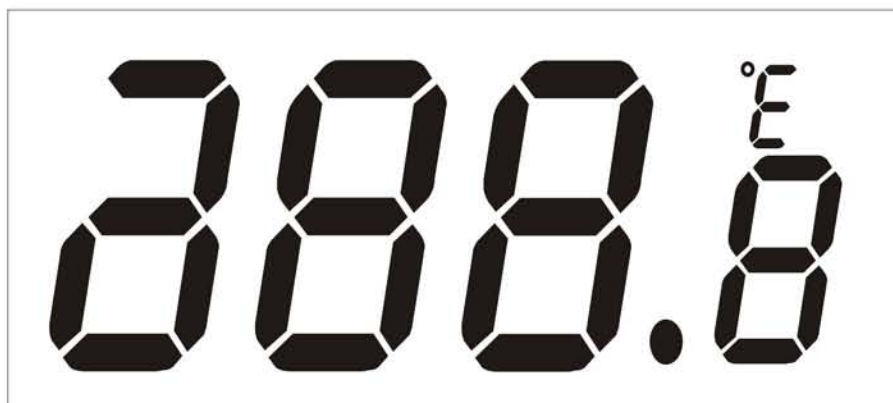
註:如果測得的溫度跟上一個測到的溫度相差1degC以上, 下次溫度更新時間為2秒後.

DL1057(按键)

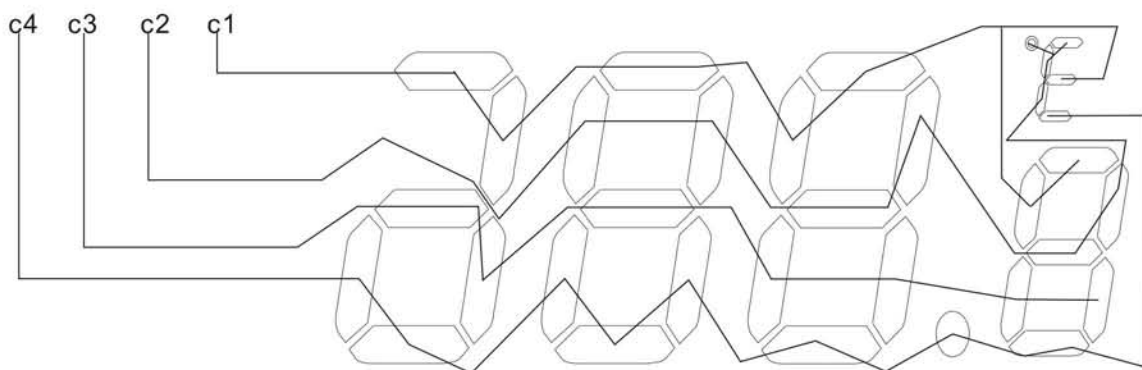
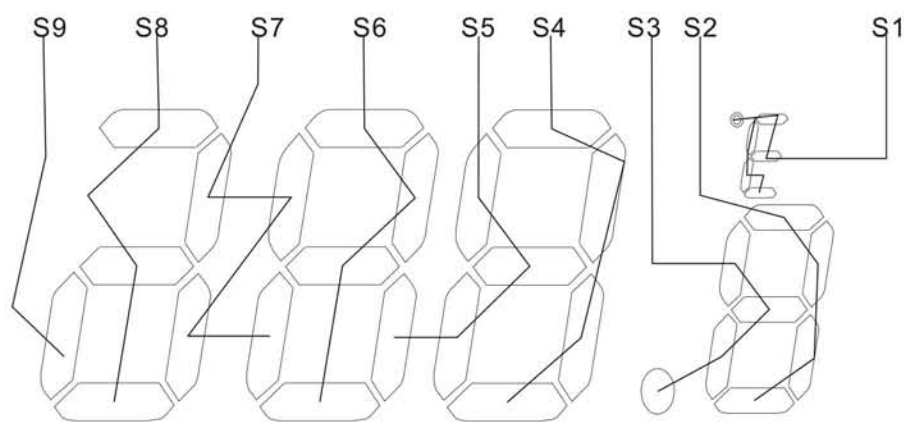


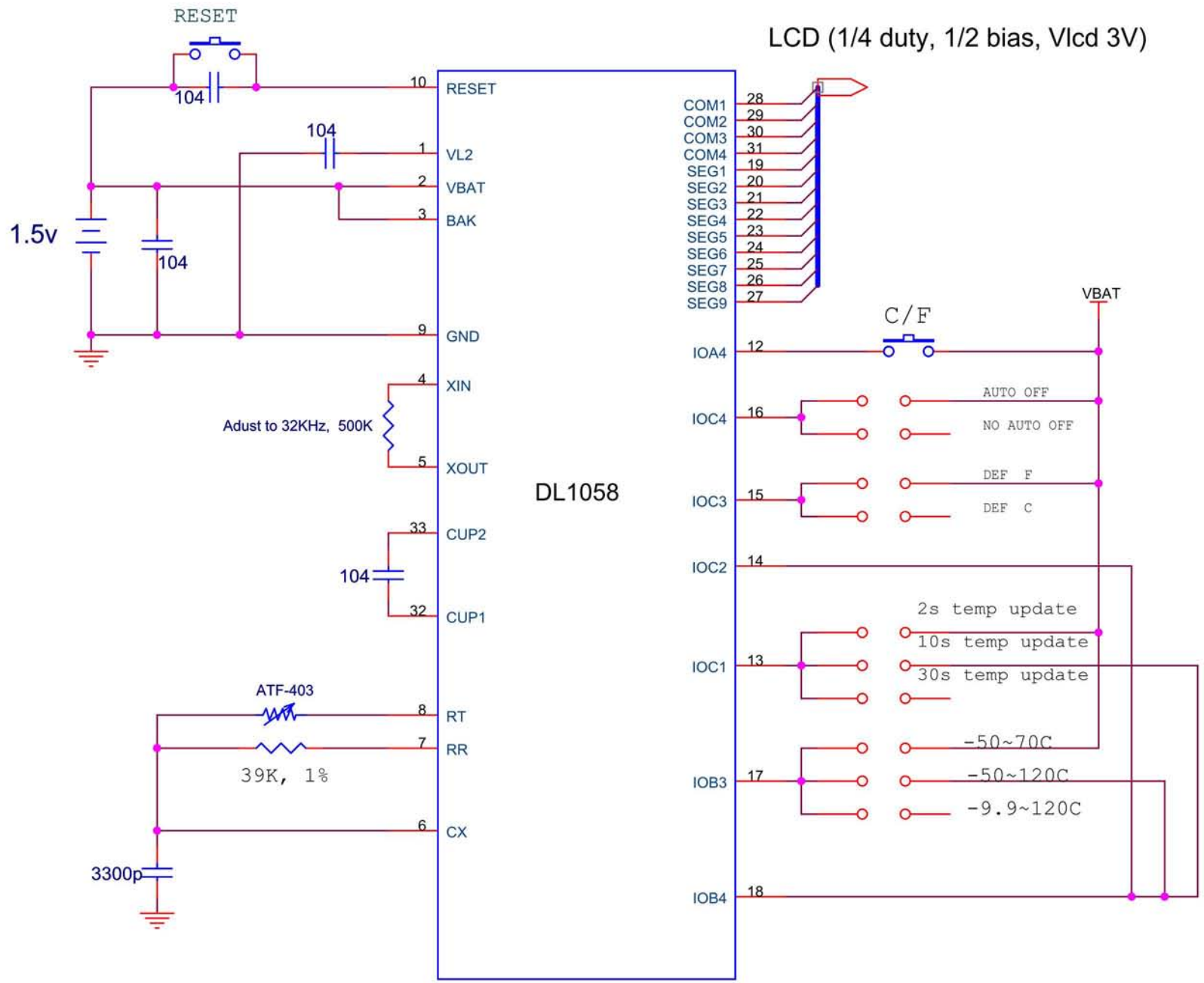
NO	NAME	X	Y	NO	NAME	X	Y
1	VL2	563.50	1267.50	18	IOB4	1317.40	87.25
2	VBAT	438.50	1267.50	19	SEG1	1327.50	222.50
3	BAK	323.50	1267.50	20	SEG2	1327.50	337.50
4	XIN	120.40	1267.50	21	SEG3	1327.50	452.50
5	XOUT	87.50	1119.20	22	SEG4	1327.50	567.50
6	CX	87.50	979.00	23	SEG5	1327.50	682.50
7	RR	87.50	864.00	24	SEG6	1327.50	797.50
8	RT	87.50	700.50	25	SEG7	1327.50	912.50
9	GND	87.50	585.50	26	SEG8	1327.50	1027.50
10	RESET	87.50	330.05	27	SEG9	1327.50	1142.50
11	N. C.	115.00	87.25	28	COM1	1253.50	1267.50
12	IOA4	260.00	87.25	29	COM2	1138.50	1267.50
13	IOC1	375.00	87.25	30	COM3	1023.50	1267.50
14	IOC2	530.90	87.25	31	COM4	908.50	1267.50
15	IOC3	890.60	87.25	32	CUP1	793.50	1267.50
16	N. C.	1046.50	87.25	33	CUP2	678.50	1267.50
17	IOB3	1161.50	87.25				

DL1057(按键)

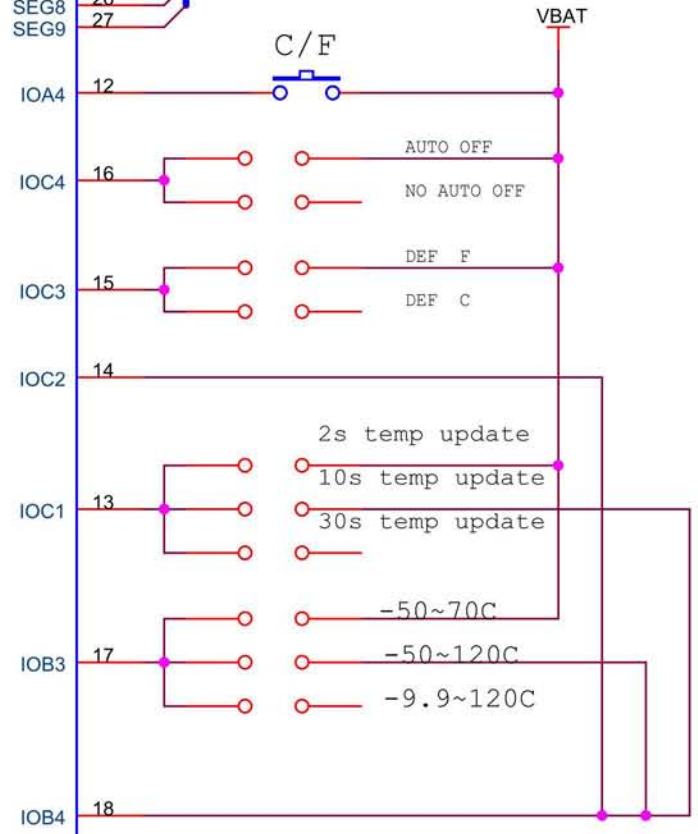
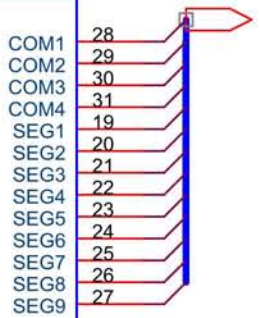


1/4 Duty, 1/2 Bias, VLCD 3V

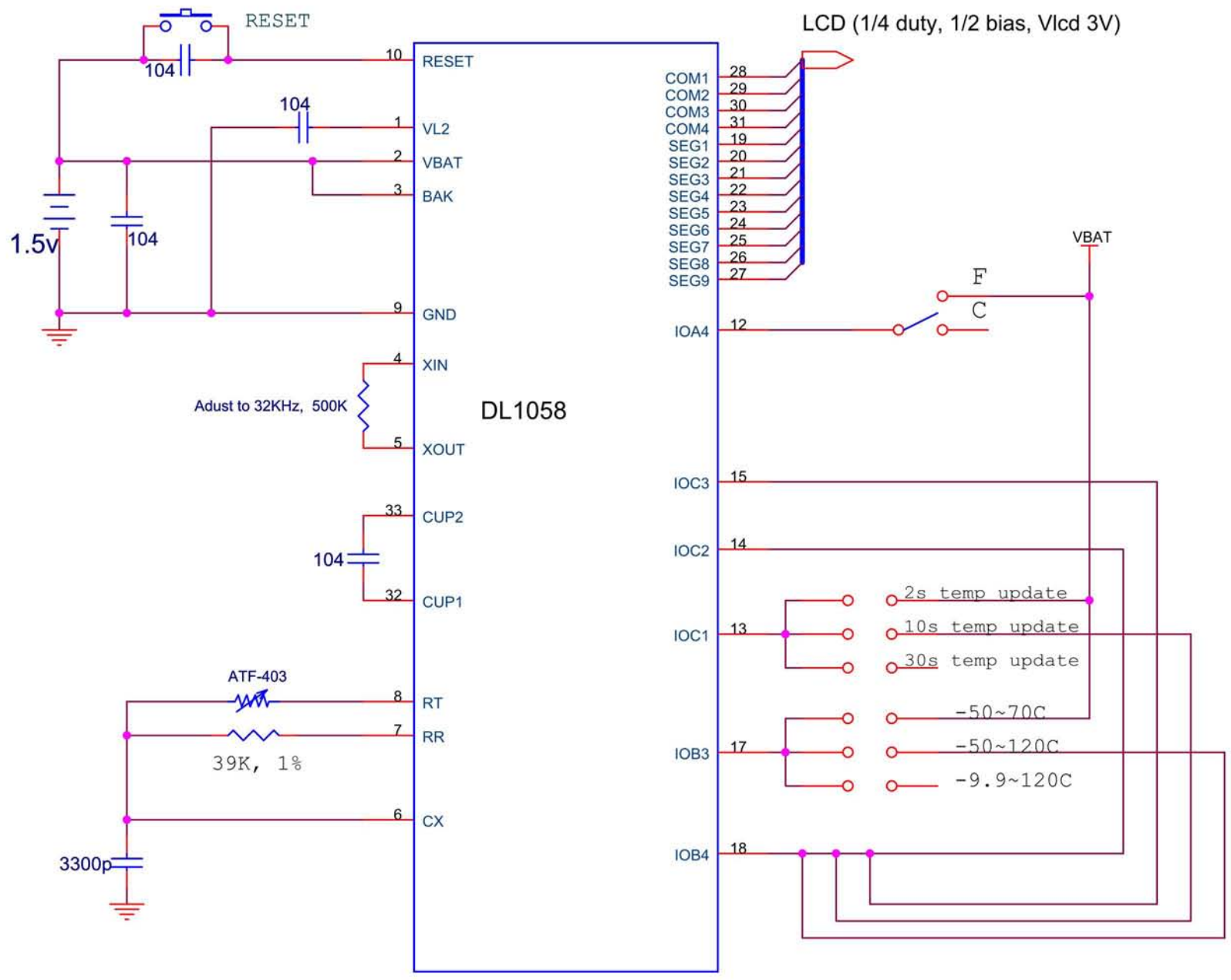




LCD (1/4 duty, 1/2 bias, Vlcd 3V)



Title		
DL1058		
Size	Document Number	Rev
A	<Doc>	1.1
Date:	Saturday, June 18, 2005	Sheet 1 of 1



Title		
DL1058		
Size	Document Number	Rev
A	<Doc>	1.1
Date:	Saturday, June 18, 2005	Sheet 1 of 1