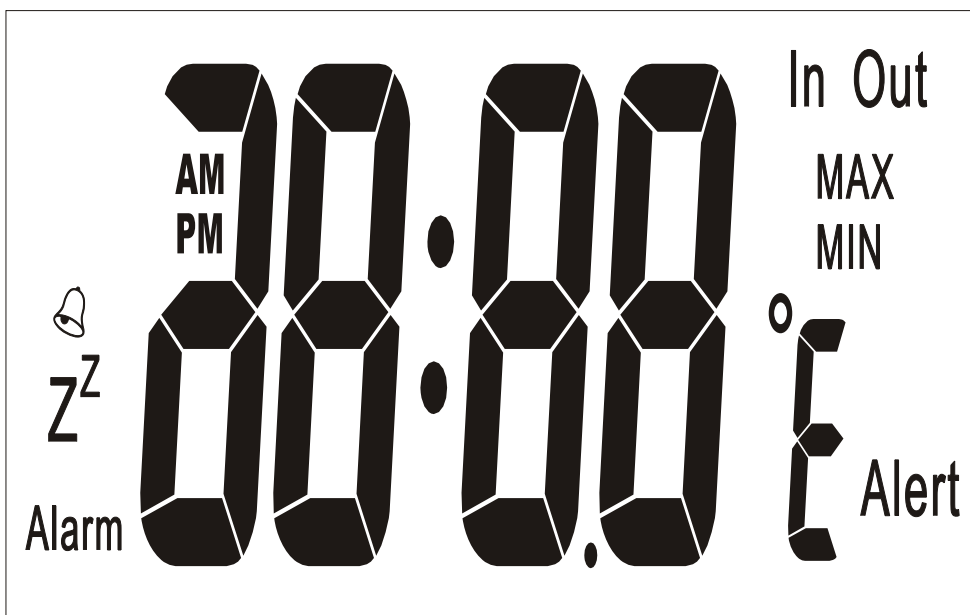


一) 功能特性

- 1) 工作電壓1.5V,超低電源功耗
- 2) 時鐘功能,12/24小時制轉換
- 3) 可選擇鬧鐘功能
- 4) 鬧鐘功能和5分鐘貪睡功能
- 5) 可邦定選擇有無室內,室外溫度測量功能
- 6) 室內溫度測量範圍：-50 ~ 70degC(-58 ~ 158degF)
 室外溫度測量範圍：-50 ~ 70degC(-58 ~ 158degF)
 溫度顯示精度:0.1degC
 溫度精確度:±1degC
- 7) 有室外溫度霜點提示功能,霜點範圍:-1~4degC

二) 液晶顯示圖案(含按鍵圖)



Mode/Set
(Alarm)

Mode/Set

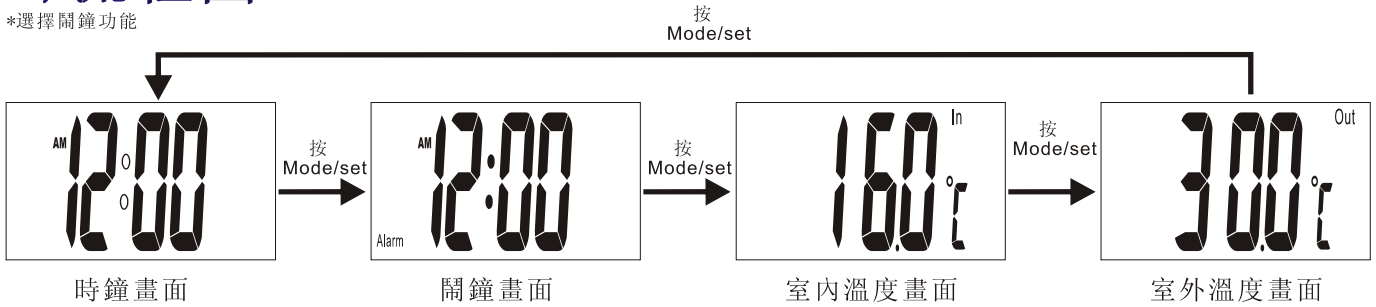
Adjust

Snz

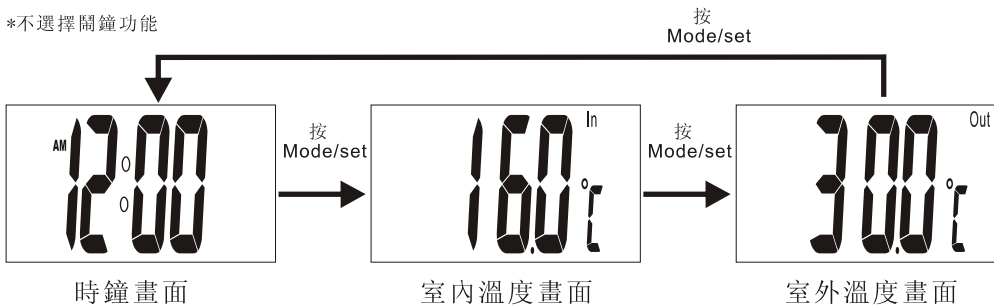
Alert

三) 流程圖

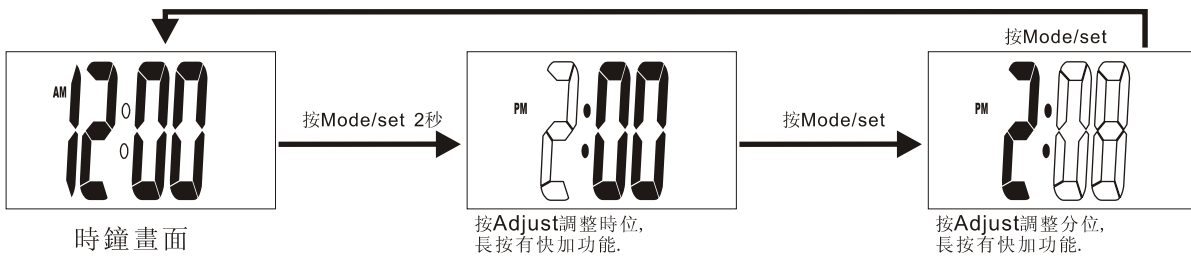
*選擇鬧鐘功能



*不選擇鬧鐘功能

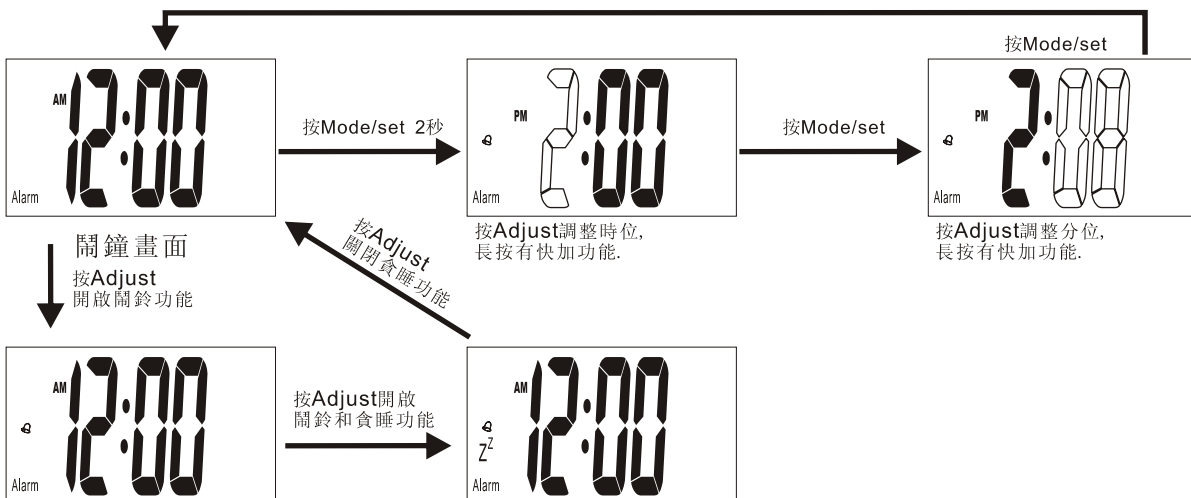


四) 設定時鐘



* 設置時顯示閃動, 間置1分鐘Timeout到時鐘畫面

五) 設定鬧鐘



* 鬧鐘響鬧時長為1分鐘, 在響鬧時按任意鍵關閉鬧聲, 如有啟動Snz, 在響鬧時按Snz時進入貪睡功能, 貪睡指示閃動, 每5分鐘響鬧一次

* 設置時顯示閃動, 間置1分鐘Timeout到鬧鐘畫面

六) 溫度轉換

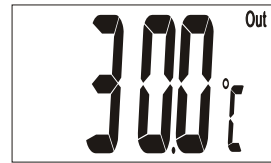


室內溫度畫面(攝氏)

按Adjust

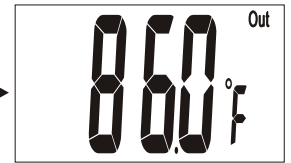


室內溫度畫面(華氏)



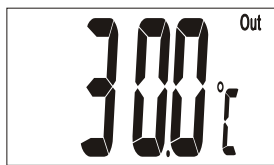
室外溫度畫面(攝氏)

按Adjust



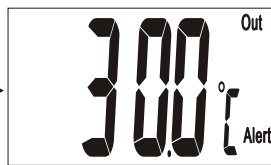
室外溫度畫面(華氏)

七) 霜點警報



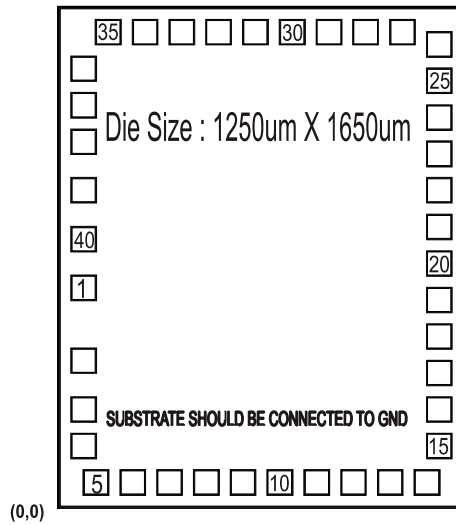
室外溫度畫面

按Alert



啟動霜點警報

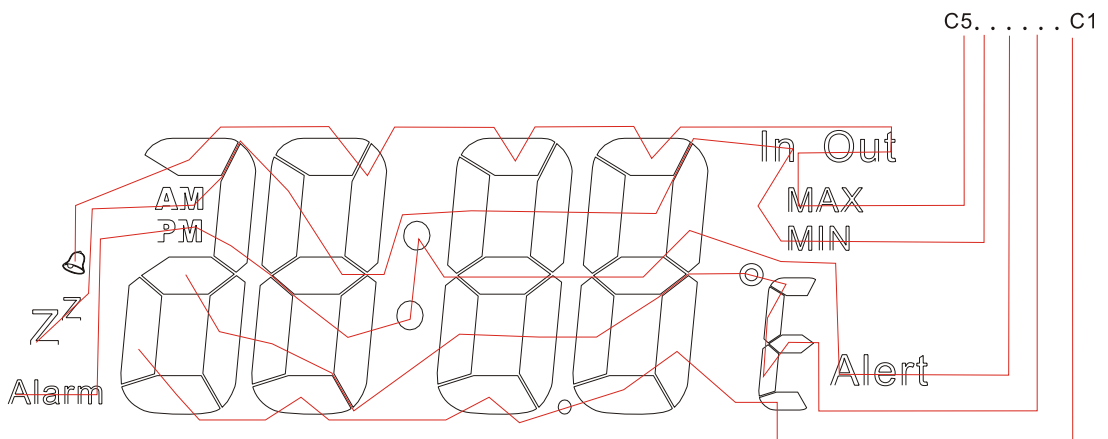
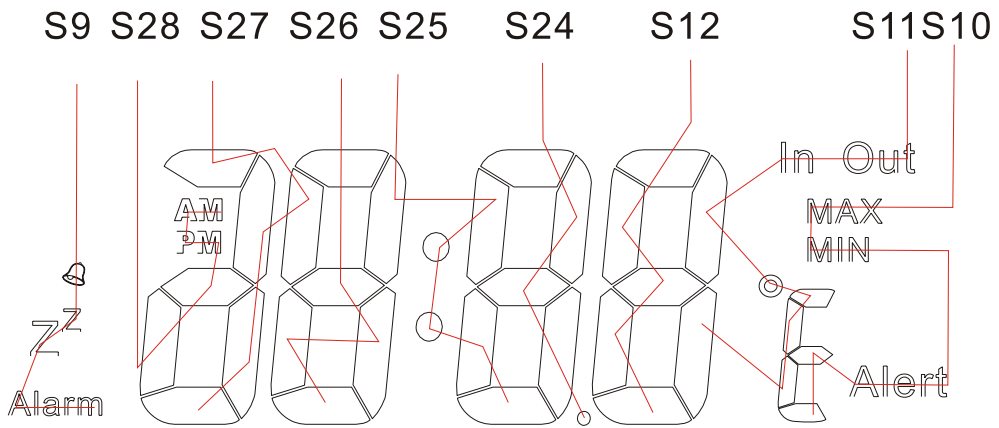
- * 室外溫度為-1~4deg C時霜點標志"Alert"閃動,并發出報警聲音
- * 報警聲音為每分鐘響5秒,每秒響1"BI"

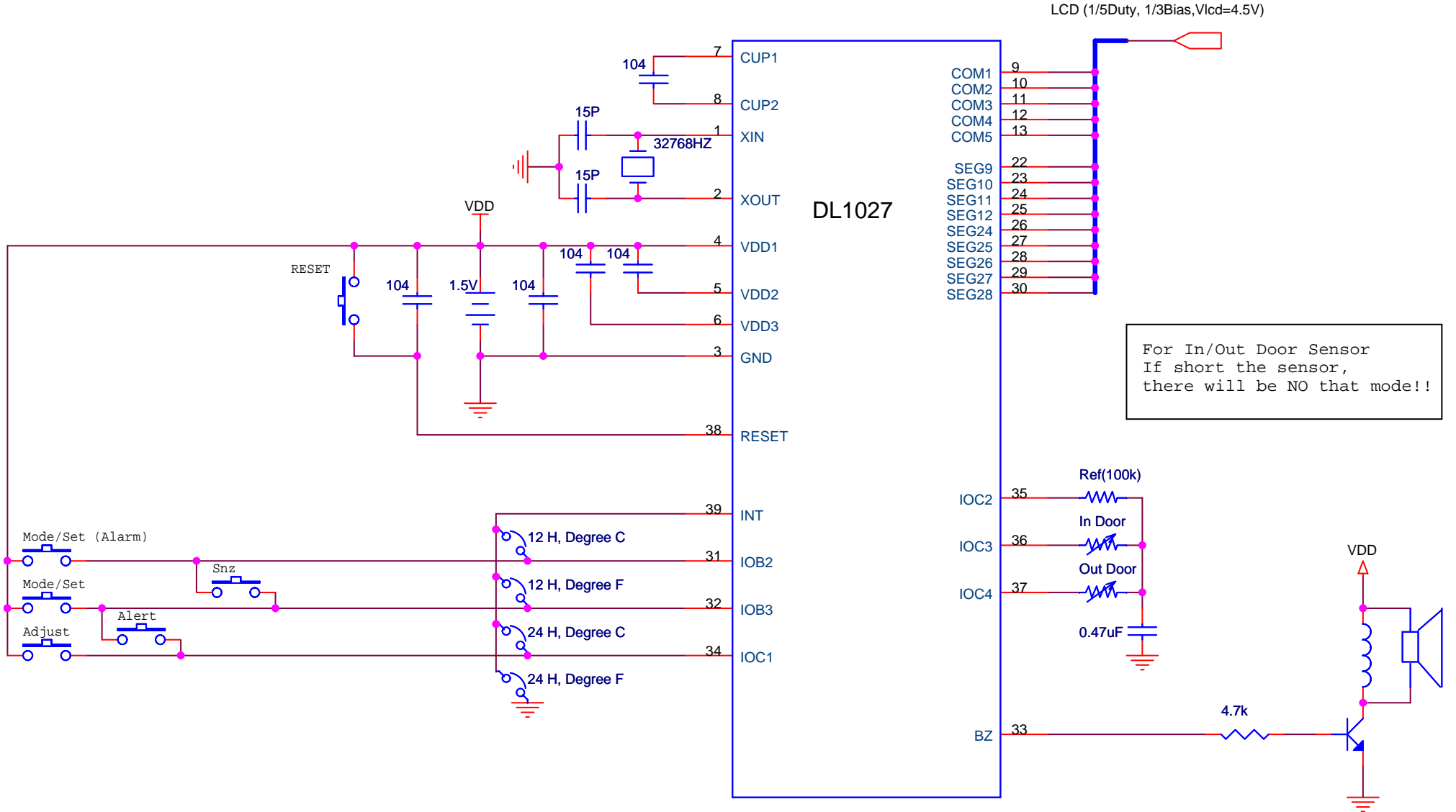


NO	NAME	X	Y	NO	NAME	X	Y
1	XIN	72.5	712.85	21	N. C.	1176.85	919.5
2	XOUT	72.5	451.35	22	SEG9	1176.85	1041.5
3	GND	75.0	314.05	23	SEG10	1176.85	1163.5
4	VDD1	75.0	199.05	24	SEG11	1176.85	1285.5
5	VDD2	94.95	72.5	25	SEG12	1176.85	1407.5
6	VDD3	209.95	72.5	26	SEG24	1176.85	1534.2
7	CUP1	324.95	72.5	27	SEG25	1056.1	1571.3
8	CUP2	439.95	72.5	28	SEG26	936.1	1571.3
9	COM1	554.95	72.5	29	SEG27	816.1	1571.3
10	COM2	669.95	72.5	30	SEG28	696.1	1571.3
11	COM3	784.95	72.5	31	IOB2	576.1	1571.3
12	COM4	899.95	72.5	32	IOB3	456.1	1571.3
13	COM5	1014.95	72.5	33	BZ	336.1	1571.3
14	N. C.	1129.95	72.5	34	IOC1	216.1	1571.3
15	N. C.	1176.85	187.5	35	IOC2	96.1	1571.3
16	N. C.	1176.85	309.5	36	IOC3	72.5	1440.65
17	N. C.	1176.85	431.5	37	IOC4	72.5	1325.65
18	N. C.	1176.85	553.5	38	RESET	72.5	1188.65
19	N. C.	1176.85	675.5	39	INT	72.5	1029.85
20	N. C.	1176.85	797.5	40	N.C.	72.5	871.65

DL1027

www.jfd-ic.com





DL1027

For In/Out Door Sensor
If short the sensor,
there will be NO that mode!!

Title		
DL1027		
Size	Document Number	Rev
A	<Doc>	1.0
Date:	Friday, September 29, 2006	Sheet 1 of 1