
简介

- 项目代号: **DL1026**
 - 项目名称: 自然声钟
 - CPU类型 :
 - 版 本:
 - 功能简介:
-
-

DL1026

带自然声万年历



一、 功能简介

1. **正常时间模式**
正常时间模式显示时间、日期(从 2000 年至 2099 年)、星期，并可实现 12/24 小时制的转换。
2. **音乐闹钟和贪睡模式**
闹钟模式可设置日常闹铃时间，同时可选择不同自然声音响闹。还可设置贪睡的间隔延续时间。
3. **计时器模式**
计时器模式可设置倒数计时，计时范围 23: 59: 59~00: 00: 00 小时。
4. **温度模式**
可实现摄氏/华氏温度的相互转换，正常测量范围 0℃~50℃(32°F~122°F)，精度可达 0.5℃。
5. **LCD 显示屏开关功能**
6. **自然声演示功能。**
可实现音乐欣赏功能。
7. **欣赏定时功能**
可设定音乐欣赏的时间长度。
8. **七彩灯功能**
三灯七彩变化功能。
9. **工作电压 3V**

二、 操作

- 按键

采用 8 个按键操作：

MODE	TIMER	SET	ADJUST(12/24)	℃/°F	LCDON/OFF	演示	定时
		SET	UP	DOWN	LCDon/off	SOUND	TIME

基本操作

- 开机，进入“正常时间模式”，显示时间为 12 小时制的 AM12: 00。
- 在正常状态，按 SET 键可设置时间、日期，同时星期会相应地自动改变。
- 在正常状态，按 MODE 键进入“闹钟模式”，通过 ADJ 键开/关闹铃及贪睡。
- 在闹钟模式，按 SET 键可设置闹铃时间，同时还可设置贪睡的间隔延续时间(1~60 分钟)以及音乐选择。
- 在任一状态，按 TIMER 键进入“计时器模式”，可设置反向计时，当时间到达时，会响闹提示。
- 在非设置状态，按摄氏/华氏键可进行摄氏/华氏温度间的相互转化。

DL1026

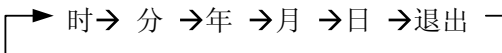
- 在任一状态，按演示键，可按定时的时间欣赏自然声音乐。
- 在任一状态，按定时键，可设定欣赏自然声音乐的时间。

1. 正常时间模式

开机时，正常时间显示为 12 小时制的 AM12: 00。

时间设置

在正常状态，按 SET 键进入时间、日期的设置，并按以下顺序分别设置小时、分钟、年、月、日等，通过 ADJ(UP)键和 C/F(DOWN)键配合来完成其设置。



- 设定范围：年为 2000~2099、月为 1~12、日为 1~31、时为 1~12 或 0~23、分为 0~59。
- 在日期设置的同时，星期(由星期一至星期日)相应地自动变化。

12/24 模式转换

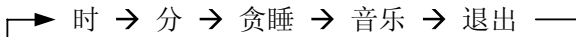
在正常状态，按 12/24 键(ADJ)进行 12 和 24 小时模式转换。

2. 闹钟和贪睡模式

在正常状态，按 MODE 键进入闹钟模式。

闹钟设置

在闹钟状态，按 SET 键进入闹钟和贪睡的设置，并按以下顺序分别设置小时、分钟、贪睡、音乐等，通过 ADJ 和 C/F 键配合来完成其设置。



- 在设置状态，按 MODE 键或无按键 1 分钟退出设置，并显示当前所设置的时间。
- 在闹钟状态，通过 ADJ 键或 C/F 键开启闹铃及贪睡的标志。
- 当闹钟到达设定时间，响闹 2 分钟，当贪睡间隔时间到达，响闹 2 次，同样每次 2 分钟，在响闹时，按 SET 取消响闹或按其它任一键暂停。
- 贪睡的间隔延续时间范围设定：1~60 分钟。6 首自然声音乐可在 DATE 显示的最后一位依次选择。
- 当闹铃及贪睡的标志未开启时，即闹铃和贪睡同时关闭，闹钟到达设定时间也不响应，同样，如果只有闹铃的标志开启时，就没有贪睡功能；要想具有贪睡功能，必须将闹铃及贪睡的标志同时开启。

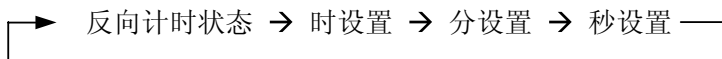
3. 计时器模式

倒数计时：

在任一状态，按 TIMER 键进入计时器模式，显示反向计时的起始时间 23: 59: 59(默认时间)。

计时器设置

在计时器状态，按 SET 键进入设置，并按以下顺序分别设置小时、分钟、秒，通过 ADJUST 键配合来完成其设置。



DL1026

- 设定范围：小时为 23~0、分钟为 59~0、秒为 59~0。
- 在设置状态，也可按 **TIMER** 键或无按键 1 分钟退出其设置。
- 以上设置完成，按 **TIMER** 键开始计时：当前所设定的秒数开始递减，当计时到达 0 秒时，所设定的分钟开始递减，当计时到达 0 分时，同样所设定的小时数开始递减。当计时到达 00: 00: 00 时会响闹 1 分钟，(如果当前在 **TIMER** 状态，屏幕上显示的 00: 00: 00 闪烁)
- 在计时中，若反复按 **TIMER** 键，计时会暂停/继续反复进行。若计时暂停时，按 **ADJ** 键清除设置为零。

4. 温度模式

- 显示当前的环境温度，在非设置状态下，按 °C/°F 键可进行摄氏/华氏温度间的相互转化。正常测量范围 0°C~50°C(32°F~122°F)精度可达 0.5°C。F=1.8*X(C)+32 (1 分钟测一次温度)。

5. LCD 开关功能

按下此键可开启 LCD 屏幕，再按此键关闭全屏显示。

6. 自然声演示功能

按下此键为自然声演示功能，在 **DATE** 位显示当前演示的为第几首音乐，在 **HOU** 和 **MIN** 位显示当前演示还剩余的时间(分/秒)。依次演示第 1、流水鸟叫；2、青蛙叫；3、蝈蝈叫；4、流水声；5、森林鸟叫；6、为前 5 首循环；再按为手动停止演示。

7. 欣赏定时功能

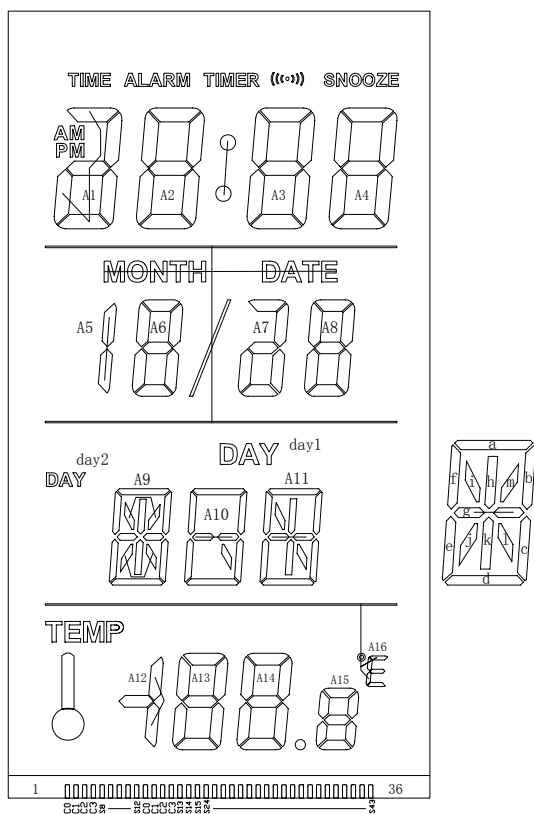
设置音乐欣赏的时间长度，依次选择时间为 10 分/20 分/30 分/60 分。

8. 三灯七彩变化功能

按演示键演示音乐时，七彩颜色随声音顺序变化四次自停。按除演示键外的任何一个键则按一次键变化一种颜色，亮 5 秒自停。

二、原理图

DL1026



DL1026

LCD

万年历逻辑表

LCD Pin	IC PAD	Com3	Com2	Com1	Com0
1	Com0				Com0
2	Com1			Com1	
3	Com2		Com2		
4	Com3	Com3			
5	seg8	A8-a	A8-b	A8-c	A8-d
6	seg9	A8-f	A8-g	A8-e	A7-c
7	seg10	Month/date	A7-b	A7-a,d,g	A7-e
8	seg11	A6-a	A6-b	A6-c	A6-d
9	seg12	A5-b,c	A6-f	A6-g	A6-e
10	Com0				Com0
11	Com1			Com1	
1	2Com2		Com2		
13	Com3	Com3			
14	seg13	TEMP ↓	A16-efa, °	A16-g	A16-d
15	seg14	A12-g	A13-f	A13-g	A13-e
16	seg15	A13-a	A13-b	A13-c	A13-d
17	seg24	A12-b,c	A14-f	A14-g	A14-e
18	seg25	A14-a	A14-b	A14-c	A14-d
19	seg26	•	A15-f	A15-g	A15-e
20	seg27	A15-a	A15-b	A15-c	A15-d
21	seg28	A11-k	A11-L	A11-c	A11-b
22	seg29	A11-d	A11-g	A11-i	A11-h
23	seg30	A10-c	A11-e	A11-f	A11-a
24	seg31	A10-l	A10-g	A10-b	Day1
25	seg32	A10-d	A10-e	A10-f	A10-a
26	seg33	A9-b	A9-h	A9-i,m	A9-a
27	seg34	A9-c	A9-j,l	A9-g	A9-f
28	seg35	A9-k	A9-d	A9-e	Day2
29	seg36	A4-c	A4-g	A4-b	Snooze
30	seg37	A4-d	A4-e	A4-f	A4-a
31	seg38	A3-c	A3-g	A3-b	((•))
32	seg39	A3-d	A3-e	A3-f	A3-a
33	seg40	A2-c	A2-g	A2-b	:
34	seg41	A2-d	A2-e	A2-f	A2-a
35	seg42	A1-c	A1-b	Alarm	Timer
36	seg43	PM	A1-a,e,g,d	AM	Time

Vop: 3.0V , 1/4duty, 1/3bias

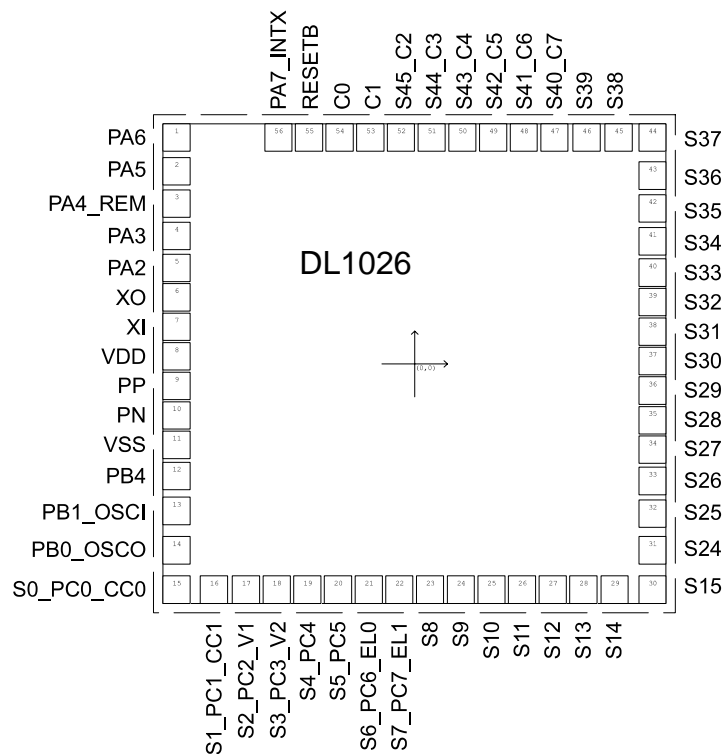
DL1026

PAD

Pads Assignment

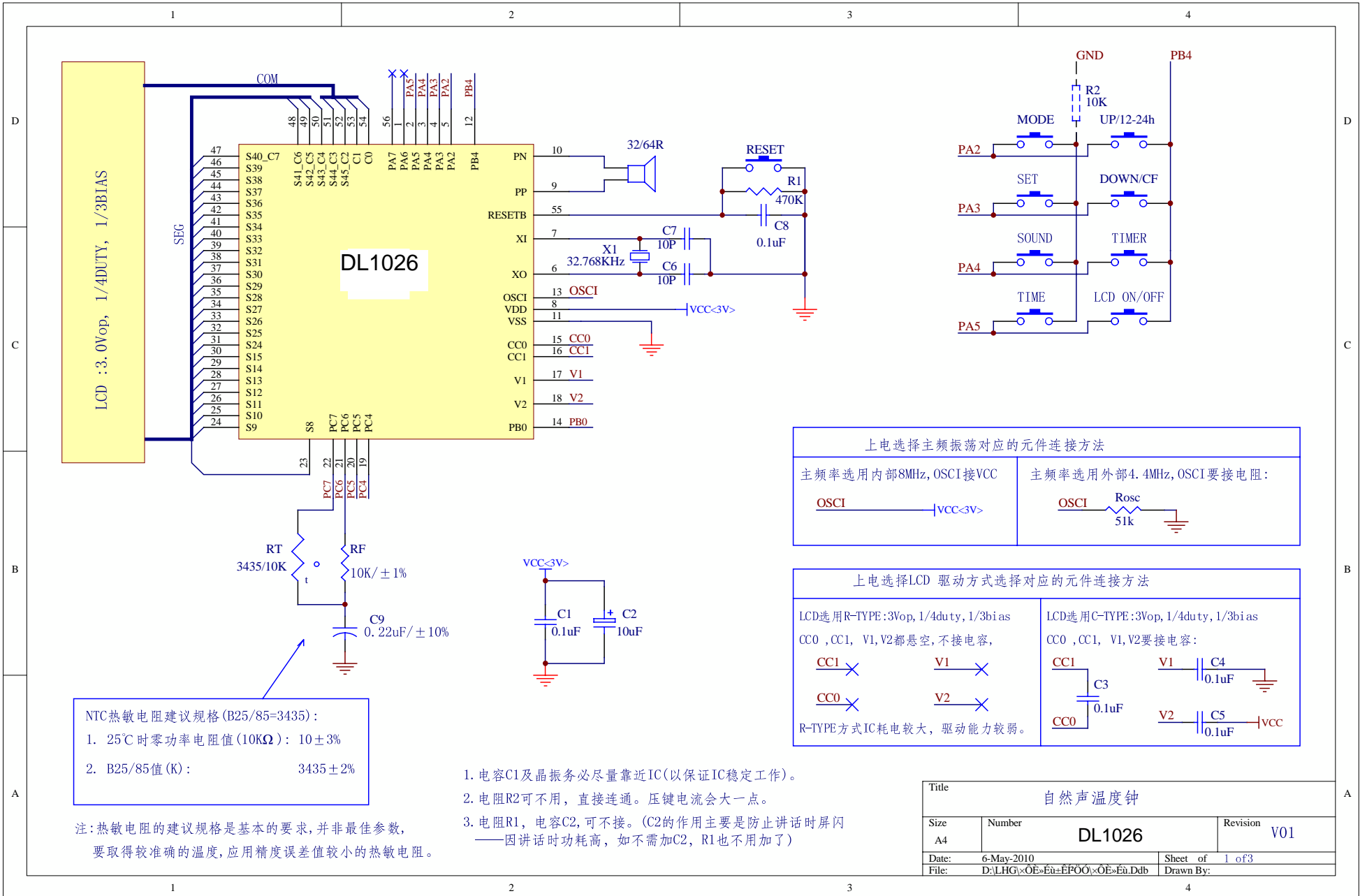
No.	Name	X	Y	No.	Name	X	Y	No.	Name	X	Y
1	PA6	-767.70	723.60	21	S6_PC6_ELO	-147.60	-723.60	41	S34	767.70	391.50
2	PA5	-767.70	615.60	22	S7_PC7_EL1	-48.60	-723.60	42	S35	767.70	496.80
3	PA4_REM	-767.70	512.10	23	S8	50.40	-723.60	43	S36	767.70	602.10
4	PA3	-767.70	408.60	24	S9	149.40	-723.60	44	S37	767.70	723.60
5	PA2	-767.70	306.90	25	S10	248.40	-723.60	45	S38	658.80	723.60
6	XO	-767.70	212.40	26	S11	347.40	-723.60	46	S39	555.75	723.60
7	XI	-767.70	117.90	27	S12	446.40	-723.60	47	S40_C7	452.25	723.60
8	VDD	-767.70	23.40	28	S13	545.40	-723.60	48	S41_C6	352.80	723.60
9	PP	-767.70	-71.10	29	S14	646.20	-723.60	49	S42_C5	253.80	723.60
10	PN	-767.70	-165.60	30	S15	767.70	-723.60	50	S43_C4	154.80	723.60
11	VSS	-767.70	-260.10	31	S24	767.70	-597.60	51	S44_C3	55.80	723.60
12	PB4	-767.70	-359.10	32	S25	767.70	-480.60	52	S45_C2	-43.20	723.60
13	PB1_OSCI	-767.70	-471.61	33	S26	767.70	-375.30	53	C1	-142.20	723.60
14	PB0_OSCO	-767.70	-597.60	34	S27	767.70	-275.40	54	C0	-241.20	723.60
15	S0_PC0_CC0	-767.70	-723.60	35	S28	767.70	-180.90	55	RESETB	-340.20	723.60
16	S1_PC1_CC1	-647.10	-723.60	36	S29	767.70	-86.40	56	PA7_INTX	-439.20	723.60
17	S2_PC2_V1	-543.60	-723.60	37	S30	767.70	8.10				
18	S3_PC3_V2	-444.60	-723.60	38	S31	767.70	102.60				
19	S4_PC4	-345.60	-723.60	39	S32	767.70	197.10				
20	S5_PC5	-246.60	-723.60	40	S33	767.70	291.60				

*The IC substrate should be connected to Vss in the PCB layout artwork.



DL1026

www.jfd-ic.com



NTC热敏电阻建议规格(B25/85=3435):
 1. 25°C时零功率电阻值(10KΩ): 10±3%
 2. B25/85值(K): 3435±2%

注:热敏电阻的建议规格是基本的要求,并非最佳参数,要取得较准确的温度,应用精度误差值较小的热敏电阻。

1. 电容C1及晶振务必尽量靠近IC(以保证IC稳定工作)。
2. 电阻R2可不用,直接连通。压键电流会大一点。
3. 电阻R1, 电容C2, 可不接。(C2的作用主要是防止讲话时屏闪——因讲话时功耗高,如不需加C2, R1也不用加了)

上电选择主频振荡对应的元件连接方法

主频率选用内部8MHz, OSCI接VCC	主频率选用外部4.4MHz, OSCI要接电阻:
OSCI → VCC<3V>	OSCI → Rosc 51k → GND

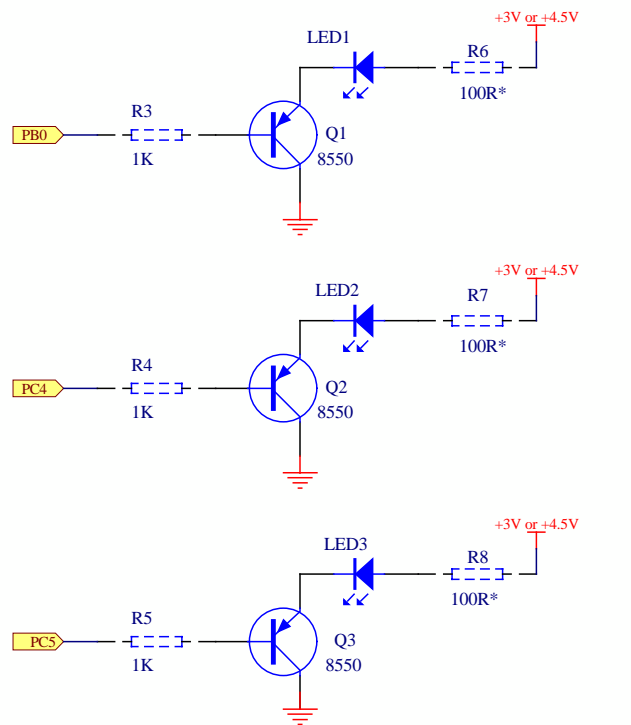
上电选择LCD 驱动方式选择对应的元件连接方法

LCD选用R-TYPE:3Vop, 1/4duty, 1/3bias CC0, CC1, V1, V2都悬空, 不接电容,	LCD选用C-TYPE:3Vop, 1/4duty, 1/3bias CC0, CC1, V1, V2要接电容:
CC0 × V1 × CC1 × V2 ×	CC0 → C3 0.1uF → GND V1 → C4 0.1uF → GND CC1 → C3 0.1uF → GND V2 → C5 0.1uF → VCC
R-TYPE方式IC耗电较大, 驱动能力较弱。	

Title		自然声温度钟	
Size	Number	Revision	V01
A4	DL1026		
Date:	6-May-2010	Sheet of	1 of 3
File:	D:\LHG\×ÖëÈú=ÈPÖÖ\×ÖëÈú.Ddb	Drawn By:	

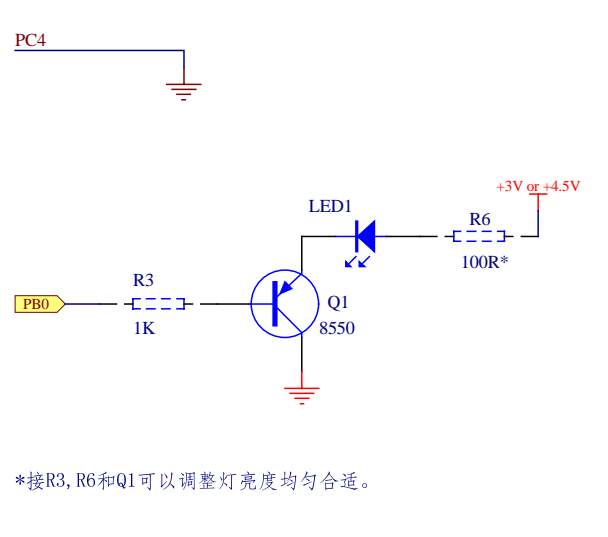
LED灯加三极管：

三灯



*接R3~R8和Q1~Q3可以调整灯亮度均匀合适。

单灯

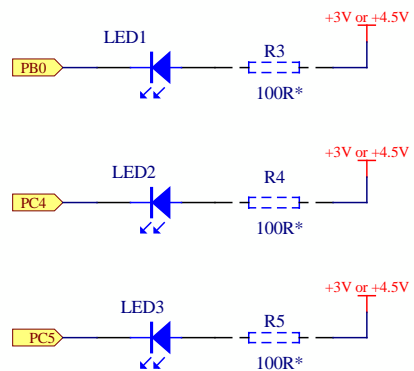


*接R3, R6和Q1可以调整灯亮度均匀合适。

Title		
自然声温度钟		
Size	Number	Revision
A4	DL1026	V0
Date:	6-May-2010	Sheet of 2 of 3
File:	D:\LHG\×Öë÷Éü=ÉüÉü×Öë÷Éü.Ddb	Drawn By:

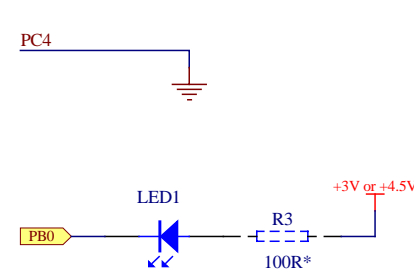
LED灯不加三极管:

三灯



*R3~R5请根据LED灯调整阻值使灯亮度均匀合适,如果用4.5V驱动灯,须串电阻,不可直接导通;建议不要使用4.5V。

单灯



*R3请根据LED灯调整阻值使灯亮度均匀合适,如果用4.5V驱动灯,须串电阻,不可直接导通;建议不要使用4.5V。

Title			自然声温度钟		
Size	Number	Revision		V0	
A4	DL1026				
Date:	7-May-2010	Sheet of	3 of 3		
File:	D:\LHG\×ÖÉù=ÉÍÓÓ\×ÖÉù.Ddb	Drawn By:			