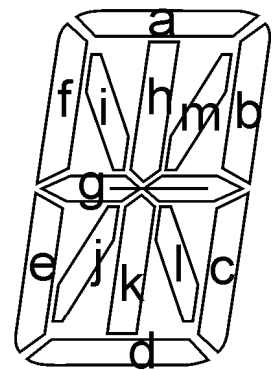
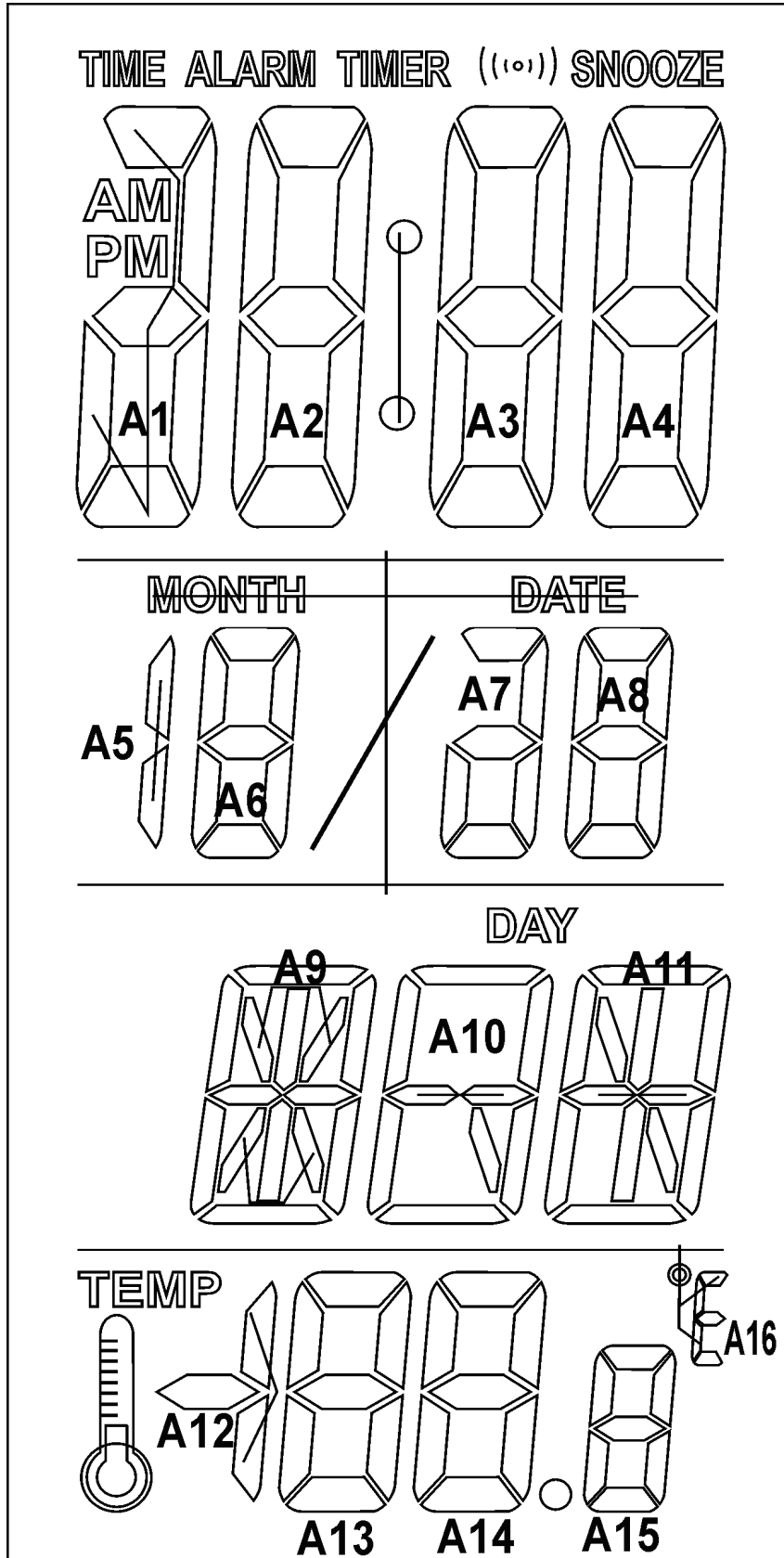
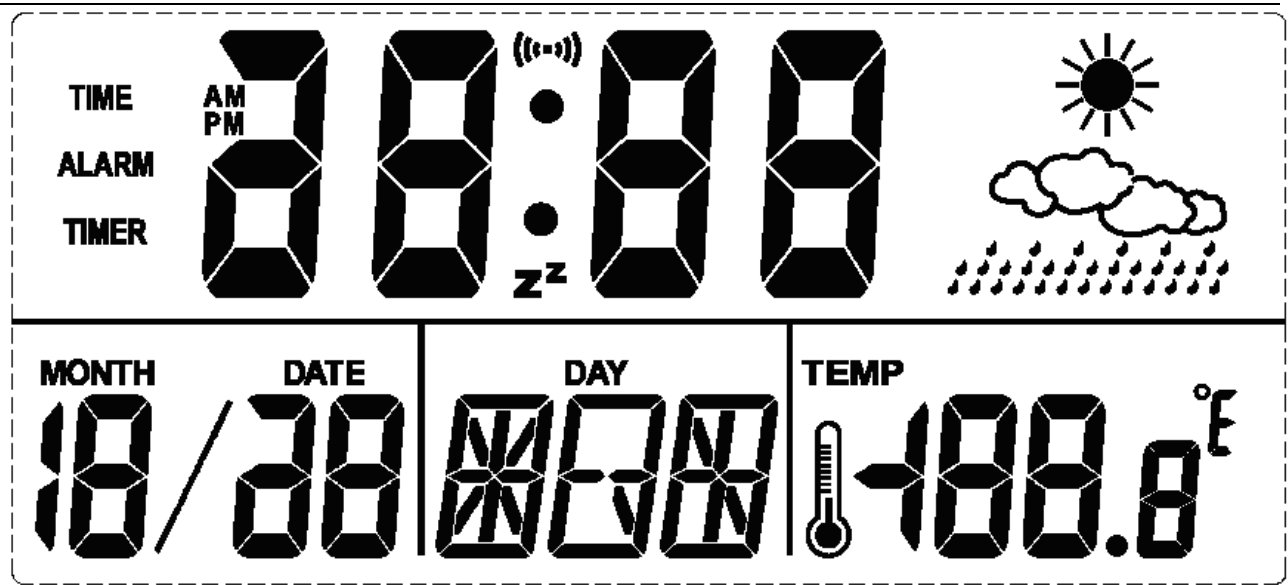




全显图





## 一、功能简介

### 1. 正常时间模式

正常时间模式显示时间、日期（从 2000 年至 2099 年）、星期，并可实现 12/24 小时制的转换。

### 2. 音乐闹钟和贪睡模式

闹钟模式可设置日常闹铃时间，同时可选择不同乐曲伴奏响闹。还可设置贪睡的间隔延续时间。

### 3. 计时器模式

计时器模式可设置倒数计时，计时范围 23:59:59~00:00:00 小时。

### 4. 温度模式

可实现摄氏 / 华氏温度的相互转换，正常测量范围 0°C-50°C(32°F -122°F)，精度可达 0.5°C。

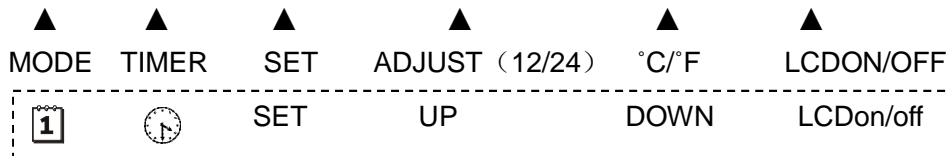
### 5. 定时输出功能

### 6. LCD 开关功能

### 7. 天气预报功能

#### I 按键

采用 6 个按键操作：



#### I 基本操作

- I 开机，进入“正常时间模式”，显示时间为 12 小时制的 AM12:00。
- I 在正常状态，按 SET 键可设置时间、日期，同时星期会相应地自动改变。
- I 在正常状态，按 MODE 键进入“闹钟模式”，通过 ADJ 键开 / 关闹铃及贪睡。
- I 在闹钟模式，按 SET 键可设置闹铃时间，同时还可设置贪睡的间隔延续时间（1~60 分钟）。
- I 在任一状态，按 TIMER 键进入“计时器模式”，可设置正向/反向计时，当时间到达时，会响闹提



示。

I 在非设置状态，按摄氏 / 华氏键可进行摄氏 / 华氏温度间的相互转化。

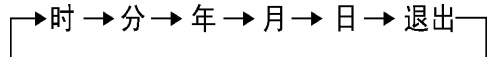
### 1. 正常时间模式

开机时，正常时间显示为 12 小时制的 AM12:00。

#### 时间设置

在正常状态，按 SET 键进入时间、日期的设置，并按以下顺序分别设置小时、分钟、年、月、日等，

通过 ADJ(UP)键和 C/F(DOWN)键配合来完成其设置。



I 设定范围：年为 2000~2099、月为 1~12、日为 1~31、时为 1~12 或 0~23、分为 0~59。

I 在日期设置的同时，星期（由星期一至星期日）相应地自动改变。

I 在设置状态，按 MODE 键或无按键 1 分钟退出设置，并显示当前所设置的时间。

#### 12/24 模式转换

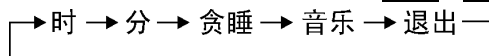
在正常状态，按 12/24 键（ADJ）进行 12 和 24 小时模式转换。

### 2. 闹钟和贪睡模式

在正常状态，按 MODE 键进入闹钟模式。

#### 闹钟设置

在闹钟状态，按 SET 键进入闹铃和贪睡的设置，并按以下顺序分别设置小时、分钟、贪睡、音乐等，通过 ADJ 和 C/F 键配合来完成其设置。



I 在设置状态，按 MODE 键或无按键 1 分钟退出设置，并显示当前所设置的时间。

I 在闹钟状态，通过 ADJ 键或 C/F 键开启闹铃及贪睡的标志。

I 当闹钟到达设定时间，响闹 1 分钟，当贪睡间隔时间到达，响闹 2 次，同样每次 1 分钟，在响闹时，按 SET 取消响闹或按其它任一键暂停。

I 贪睡的间隔延续时间范围设定：1~60 分钟（默认为 60 分钟）。8 首音乐可在 DATE 显示的最后一位依次选择。

I 当闹铃及贪睡的标志未开启时，即闹铃和贪睡同时关闭，闹钟到达设定时间也不响闹，同样，如果只有闹铃的标志开启时，就没有贪睡功能；要想具有贪睡功能，必须将闹铃及贪睡的标志同时开启。

### 3. 计时器模式

倒数计时：

在任一状态，按 TIMER 键进入计时器模式，显示反向计时的起始时间 23:59:59（默认时间）。

#### 计时器设置

在计时器状态，按 SET 键进入设置，并按以下顺序分别设置小时、分钟、秒，通过 ADJUST 键配合来完成其设置。



I 设定范围：小时为 23~0、分钟为 59~0、秒为 59~0。

I 在设置状态，也可按 TIMER 键或无按键 1 分钟退出其设置。

I 以上设置完成后，按 TIMER 键开始计时：当前所设定的秒数开始递减，当计时到达 0 秒时，所



设定的分钟数开始递减,当计时到达 0 分时,同样所设定的小时数开始递减。当计时到达 00:00:00 时会响闹 1 分钟,(如果当前在 TIMER 状态,屏幕上显示的 00:00:00 位闪烁)

- I 在计时中,若反复按 TIMER 键,计时会暂停/继续反复进行。若计时暂停时,按 ADJ 键清除设置为零。

#### 4. 温度模式

- I 显示当前的环境温度,在非设置状态下,按°C/°F 键可进行摄氏/华氏温度间的相互转化。正常测量范围 0°C-50°C(32°F -122°F)精度可达 0.5°C。 $F=1.8 * X(C)+32$  (1 分钟测一次温度)。

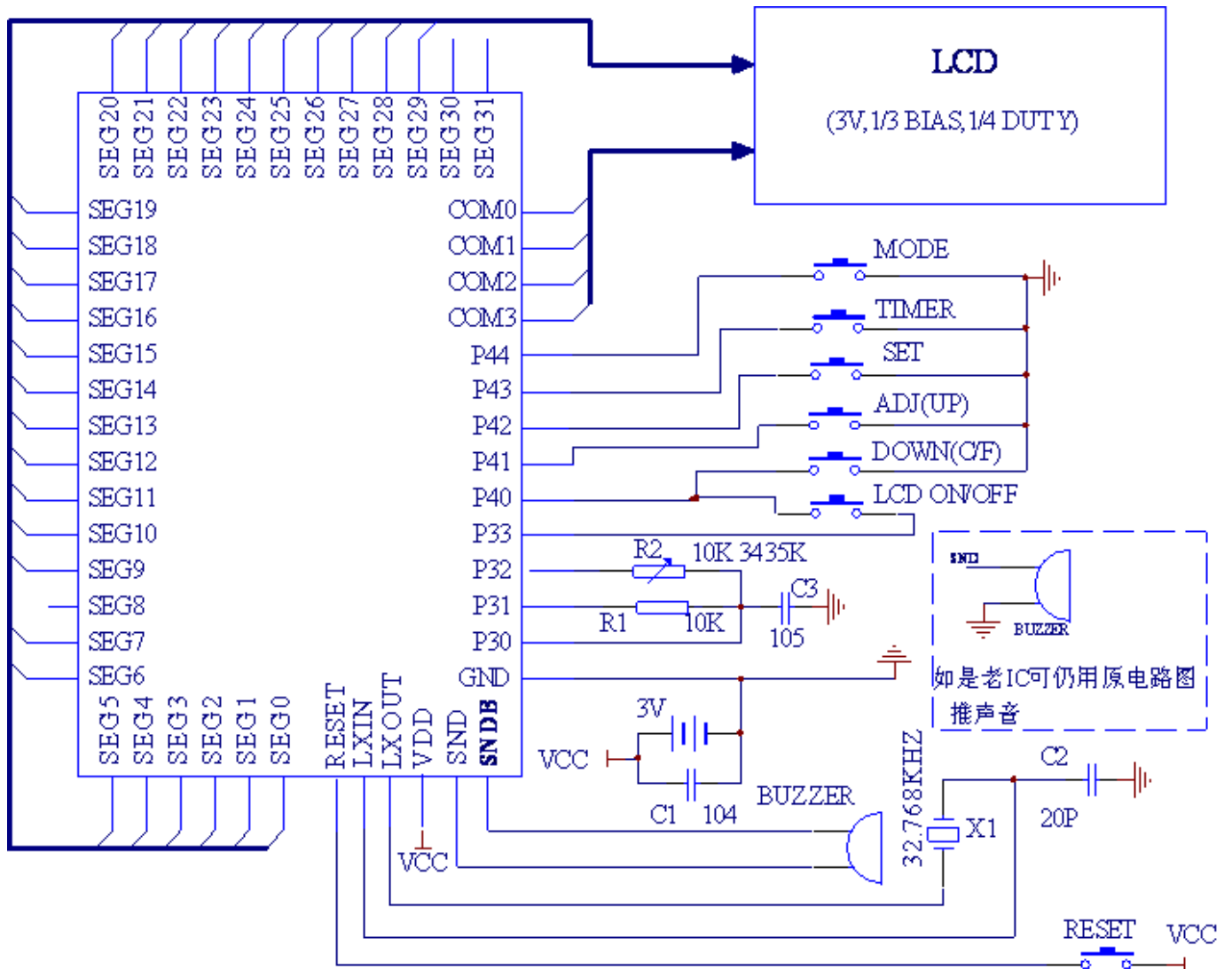
#### 5. LCD 开关功能

按下此键可开启 LCD 屏幕,再按此键关闭全屏

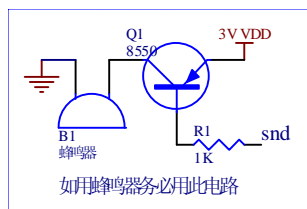
#### 6. 天气预报功能

每小时模拟变化天气情况

## 二、应用电路图:

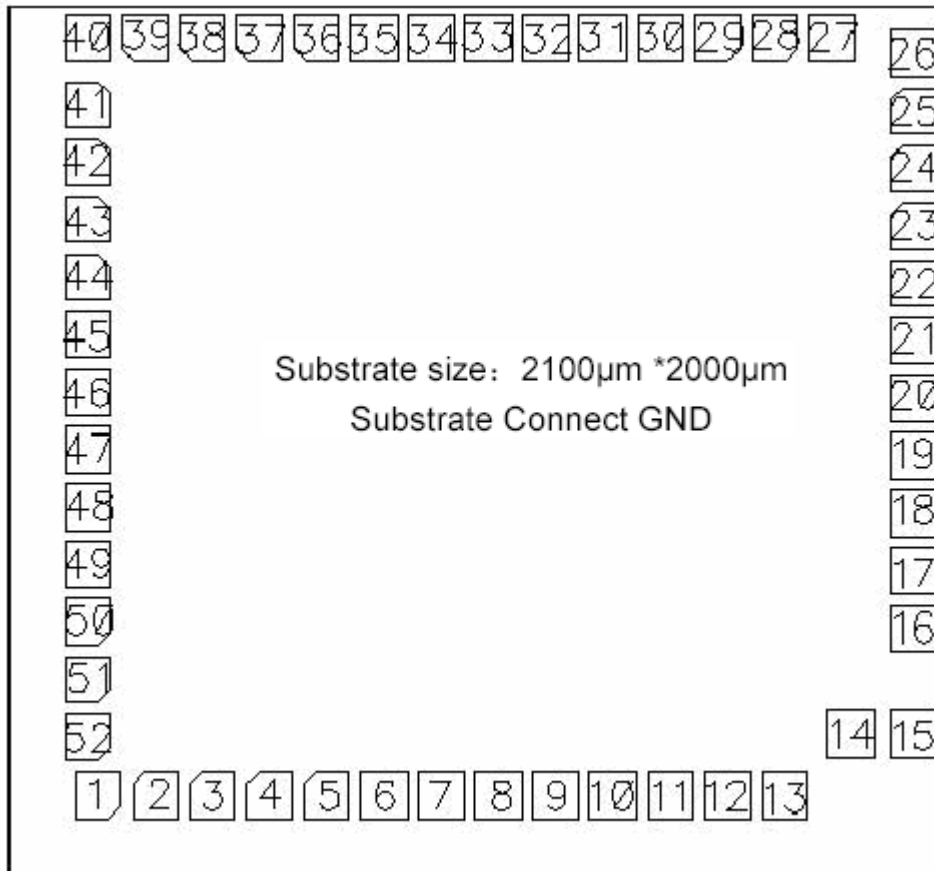


此原理图为示意图，IC PAD 位以 IC 资料为准  
注：如声音部分用蜂鸣器来发音务必加三极管驱动（见下图）





### 三、PAD 图





深圳市晶峰达电子科技有限公司

东莞市琪芯电子有限公司

电话: 13798528768, 0769-81555915 传真: 85338927

邮箱: info@jfd-ic.com, QQ: 1873357672

网址: www.jfd-ic.com 微信: dgqxdz

Skype: jumfuyu 阿里旺旺: 晶峰达电子科技

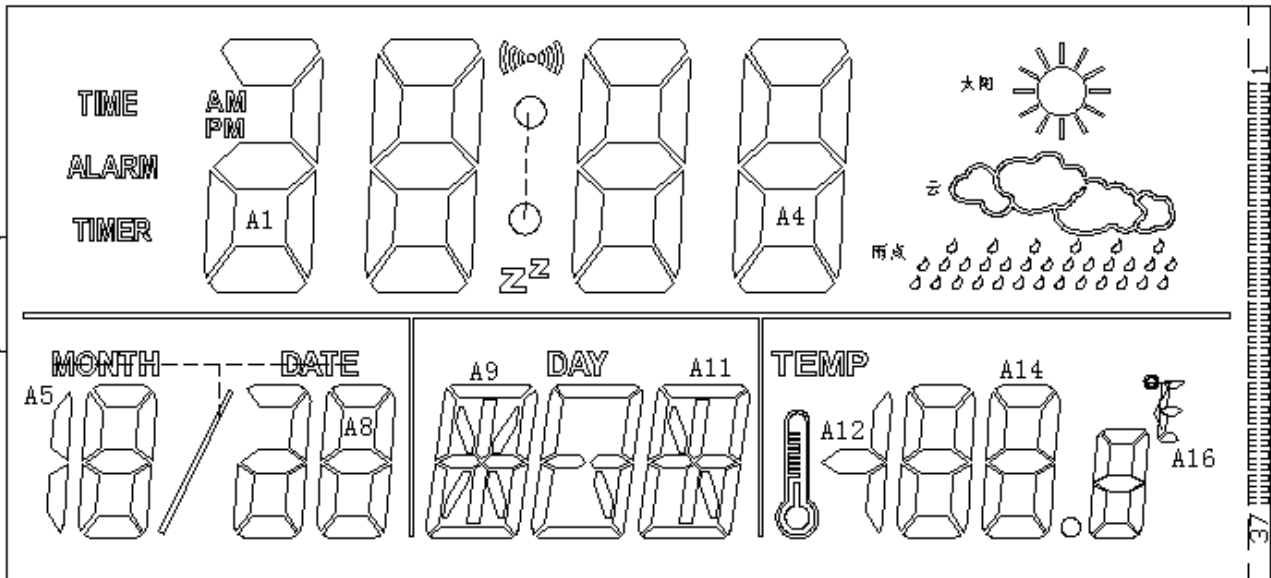
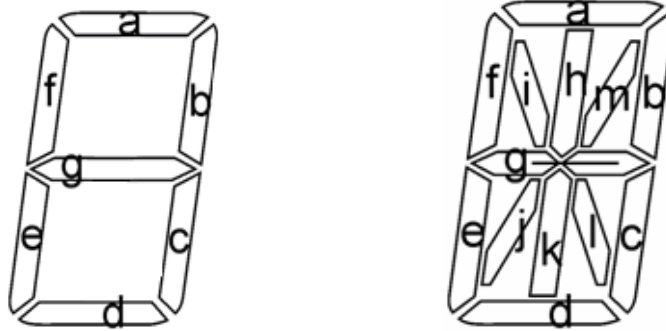
DL1007 魔镜天气预报笔筒万年历

PIN NO.	NAME	X	Y	PIN NO.	NAME	X	Y
1	SEG<8>	154.80	137.00	27	COM<2>	1437.00	1455.00
2	SEG<7>	254.80	137.00	28	COM<1>	1337.00	1455.00
3	SEG<6>	354.80	137.00	29	COM<0>	1237.00	1455.00
4	SEG<5>	454.80	137.00	30	SEG<31>	1137.00	1455.00
5	SEG<4>	554.80	137.00	31	SEG<30>	1037.00	1455.00
6	SEG<3>	654.80	137.00	32	SEG<29>	937.00	1455.00
7	SEG<2>	754.80	137.00	33	SEG<28>	837.00	1455.00
8	SEG<1>	854.80	137.00	34	SEG<27>	737.00	1455.00
9	SEG<0>	954.80	137.00	35	SEG<26>	637.00	1455.00
10	RST_EXT	1054.80	137.00	36	SEG<25>	537.00	1455.00
11	LXIN	1154.80	137.00	37	SEG<24>	437.00	1455.00
12	LXOUT	1254.80	137.00	38	SEG<23>	337.00	1455.00
13	VDD	1354.80	137.00	39	SEG<22>	237.00	1455.00
14	SND	1471.00	244.25	40	SEG<21>	137.00	1455.00
15	SNDB	1581.00	244.25	41	SEG<20>	137.00	1339.00
16	GND	1581.00	428.25	42	SEG<19>	137.00	1239.00
17	P3<0>	1581.00	528.25	43	SEG<18>	137.00	1139.00
18	P3<1>	1581.00	628.25	44	SEG<17>	137.00	1039.00
19	P3<2>	1581.00	728.25	45	SEG<16>	137.00	939.00
20	P3<3>	1581.00	828.25	46	SEG<15>	137.00	839.00
21	P4<0>	1581.00	928.25	47	SEG<14>	137.00	739.00
22	P4<1>	1581.00	1028.25	48	SEG<13>	137.00	639.00
23	P4<2>	1581.00	1128.25	49	SEG<12>	137.00	539.00
24	P4<3>	1581.00	1228.25	50	SEG<11>	137.00	439.00
25	P4<4>	1581.00	1328.25	51	SEG<10>	137.00	339.00
26	COM<3>	1581.00	1428.25	52	SEG<9>	137.00	239.00



## 四、逻辑图

### 带天气预报的 LCD



1 2 3 ...

37

LCD 参数 1/4DUTY、1/3BIAS、3.0V

LCD 从左至右依次排序为: C3~C0, S29~S24, C3~C0, S23~S9, S7~S0

特别注意: IC 的 Sg8 在本电路图中没有用到是悬空的

LCD Pin	IC PAD	Com0	Com1	Com2	Com3
1	Com3				Com3
2	Com2			Com2	
3	Com1		Com1		
4	Com0	Com0			
5	Seg29		太阳	云	雨点
6	Seg28	A8-a	A8-b	A8-c	A8-d
7	Seg27	A8-f	A8-g	A8-e	A7-c





深圳市晶峰达电子科技有限公司

东莞市琪芯电子有限公司

电话: 13798528768, 0769-81555915 传真: 85338927

邮箱: info@jfd-ic.com, QQ: 1873357672

网址: www.jfd-ic.com 微信: dgqxdz

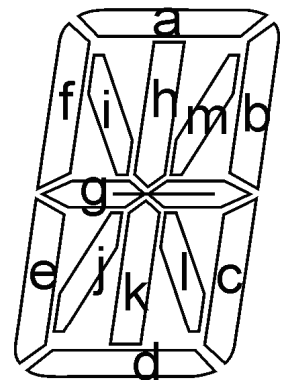
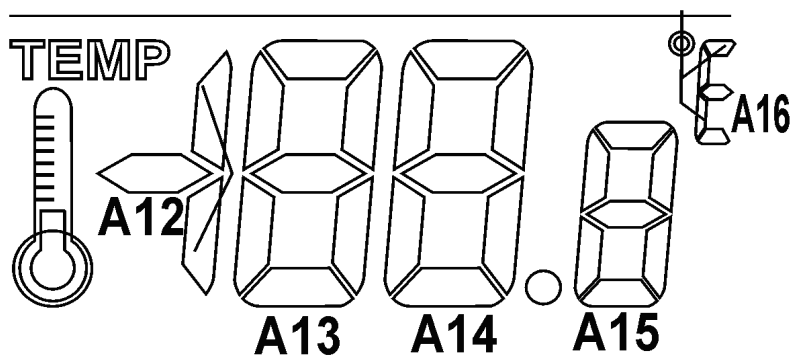
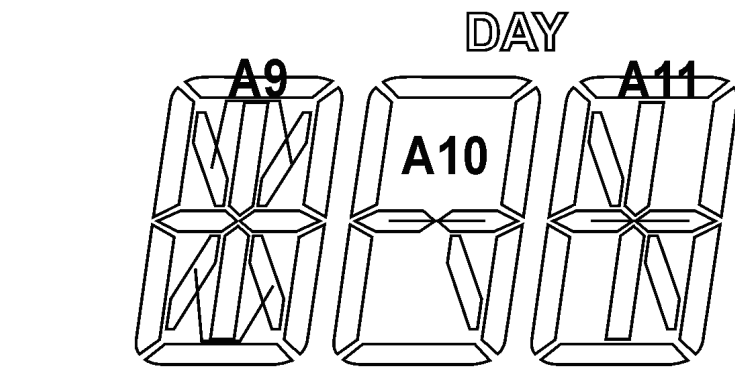
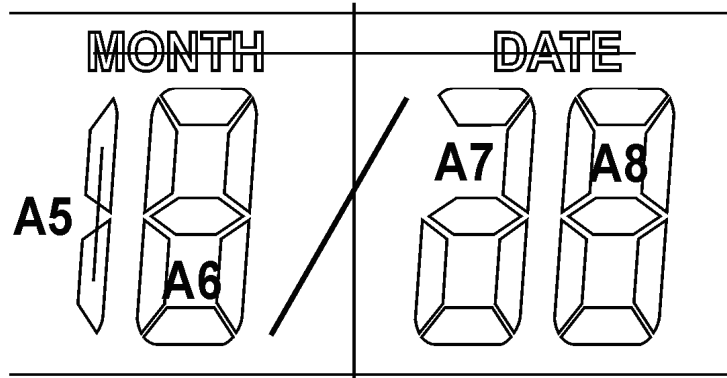
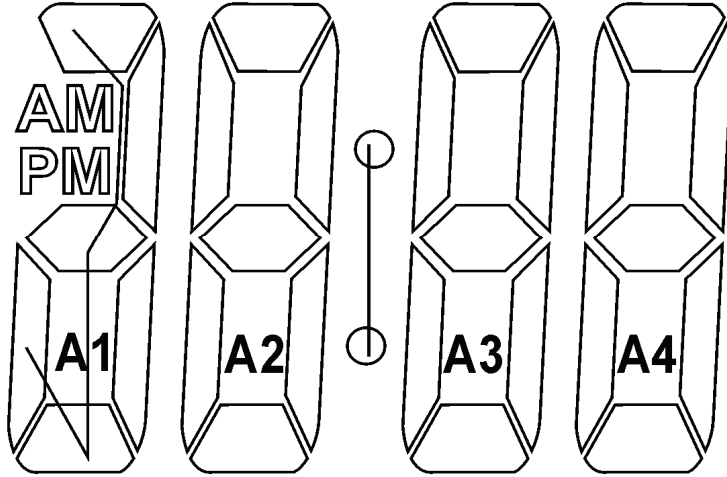
Skype: jumfuyu 阿里旺旺: 晶峰达电子科技

DL1007 魔镜天气预报笔筒万年历

8	Seg26	Month/date	A7-b	A7-a,d,g	A7-e
9	Seg25	A6-a	A6-b	A6-c	A6-d
10	Seg24	A5-b,c	A6-f	A6-g	A6-e
11	Com3				Com3
12	Com2			Com2	
13	Com1		Com1		
14	Com0	Com0			
15	Seg23	TEMP <sup>á</sup>	A16-efa, <sup>°</sup>	A16-g	A16-d
16	Seg22	A12-g	A13-f	A13-g	A13-e
17	Seg21	A13-a	A13-b	A13-c	A13-d
18	Seg20	A12-b,c	A14-f	A14-g	A14-e
19	Seg19	A14-a	A14-b	A14-c	A14-d
20	Seg18	•	A15-f	A15-g	A15-e
21	Seg17	A15-a	A15-b	A15-c	A15-d
22	Seg16	A11-k	A11-L	A11-c	A11-b
23	Seg15	A11-d	A11-g	A11-i	A11-h
24	Seg14	A10-c	A11-e	A11-f	A11-a
25	Seg13	A10-l	A10-g	A10-b	Day
26	Seg12	A10-d	A10-e	A10-f	A10-a
27	Seg11	A9-b	A9-h	A9-i,m	A9-a
28	Seg10	A9-c	A9-j,l	A9-g	A9-f
29	Seg9	A9-k	A9-d	A9-e	
30	Seg7	A4-c	A4-g	A4-b	Zz
31	Seg6	A4-d	A4-e	A4-f	A4-a
32	Seg5	A3-c	A3-g	A3-b	(((•)))
33	Seg4	A3-d	A3-e	A3-f	A3-a
34	Seg3	A2-c	A2-g	A2-b	:
35	Seg2	A2-d	A2-e	A2-f	A2-a
36	Seg1	A1-c	A1-b	Alarm	Timer
37	Seg0	PM	A1-a,e,g,d	AM	Time



TIME ALARM TIMER ((101)) SNOOZE





LCD 从左至右依次排序为:C3~C0, S28~S24, C3~C0, S23~S9 S7~S0

特别注意: IC 的 Sg8 在本电路图中没有用到是悬空的

### 万年历逻辑表

LCD Pin	IC PAD	Com0	Com1	Com2	Com3
1	Com3				Com3
2	Com2			Com2	
3	Com1		Com1		
4	Com0	Com0			
5	Seg28	A8-a	A8-b	A8-c	A8-d
6	Seg27	A8-f	A8-g	A8-e	A7-c
7	Seg26	Month/date	A7-b	A7-a,d,g	A7-e
8	Seg25	A6-a	A6-b	A6-c	A6-d
9	Seg24	A5-b,c	A6-f	A6-g	A6-e
10	Com3				Com3
11	Com2			Com2	
12	Com1		Com1		
13	Com0	Com0			
14	Seg23	TEMPá	A16-efa,°	A16-g	A16-d
15	Seg22	A12-g	A13-f	A13-g	A13-e
16	Seg21	A13-a	A13-b	A13-c	A13-d
17	Seg20	A12-b,c	A14-f	A14-g	A14-e
18	Seg19	A14-a	A14-b	A14-c	A14-d
19	Seg18	•	A15-f	A15-g	A15-e
20	Seg17	A15-a	A15-b	A15-c	A15-d
21	Seg16	A11-k	A11-L	A11-c	A11-b
22	Seg15	A11-d	A11-g	A11-i	A11-h
23	Seg14	A10-c	A11-e	A11-f	A11-a
24	Seg13	A10-l	A10-g	A10-b	Day
25	Seg12	A10-d	A10-e	A10-f	A10-a
26	Seg11	A9-b	A9-h	A9-i,m	A9-a
27	Seg10	A9-c	A9-j,l	A9-g	A9-f
28	Seg9	A9-k	A9-d	A9-e	
29	Seg7	A4-c	A4-g	A4-b	Snooze
30	Seg6	A4-d	A4-e	A4-f	A4-a
31	Seg5	A3-c	A3-g	A3-b	((•))
32	Seg4	A3-d	A3-e	A3-f	A3-a
33	Seg3	A2-c	A2-g	A2-b	:
34	Seg2	A2-d	A2-e	A2-f	A2-a
35	Seg1	A1-c	A1-b	Alarm	Timer
36	Seg0	PM	A1-a,e,g,d	AM	Time



LCD 参数 1/4DUTY、1/3BIAS、3.0V

### 五、热敏电阻温度特性

$R(25) = 10K \pm 3\%$   $B(25/85) = 3435K \pm 1\%$

### 阻值特性参数表

T (°C)	阻值 (10K)	T (°C)	阻值 (10K)	T (°C)	阻值 (10K)	T (°C)	阻值 (10K)	T (°C)	阻值 (10K)
0	2.728	10	1.796	20	1.2091	30	0.8312	40	0.58264
1	2.6136	11	1.7247	21	1.1636	31	0.8015	41	0.5621
2	2.5045	12	1.6565	22	1.12	32	0.77301	42	0.5431
3	2.4006	13	1.5914	23	1.0782	33	0.74568	43	0.5251
4	2.3016	14	1.5291	24	1.0382	34	0.71945	44	0.5081
5	2.2071	15	1.4697	25	1.0000	35	0.69427	45	0.4911
6	2.117	16	1.4128	26	0.96332	36	0.6701	46	0.4741
7	2.0311	17	1.3584	27	0.92816	37	0.6469	47	0.4591
8	1.9491	18	1.3064	28	0.89447	38	0.62461	48	0.4441
9	1.8708	19	1.2567	29	0.86217	39	0.60321	49	0.4291
10	1.796	20	1.2091	30	0.8312	40	0.58264	50	0.4151