



深圳市晶峰达电子科技有限公司

东莞市琪芯电子有限公司

电话: 13798528768, 0755-29206918, FAX: 81703081  
邮箱: info@jfd-ic.com, QQ: 402431824 阿里旺旺: szjfdz

**DL006-005**

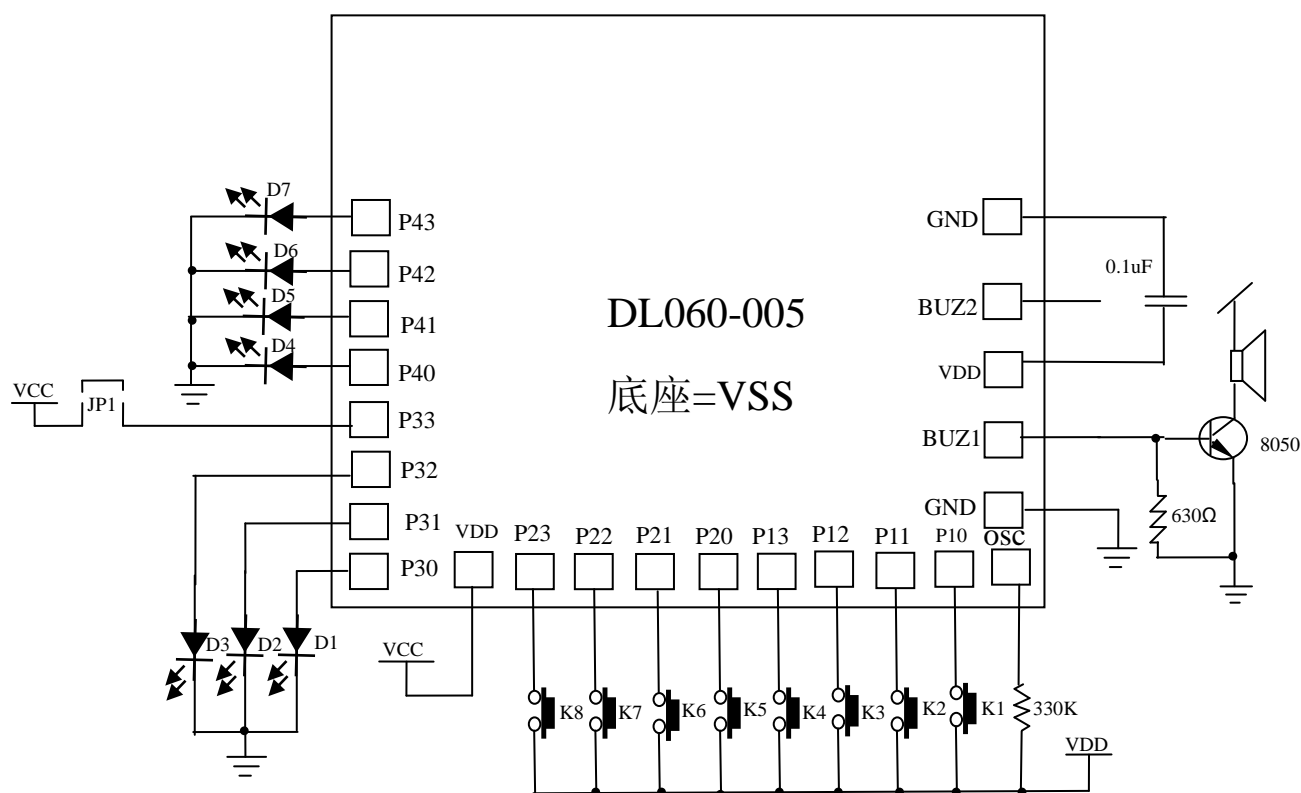
## FEATURES 功能叙述

K1: E/U/R, 喇叭两声      K2: E/U/R, 五首歌曲循环, 按一次一首, 三遍后, 停止。      K3: E/U/R, 启动声, 上电循环播放;  
直接触发 K3 播放一段时间后, 停止      K4: E/U/R, 八首 MIDI, 触发一次播一首      K5: E/U/R, 报警声      K6: 英文枪  
K7: E/U/R, 左转弯 (中文/英文), D6 亮 (注: P33 接正为中文, 若空置为英文)      K8: E/U/R, 右转弯 (中文/英文), D7 亮 (注:  
P33 接正为中文, 若空置为英文)      D1-D3 3HZ 流水闪      D5 动态闪      D4 电机

## ELECTRIAL CHARACTERISTICS 电气规格 (@VDD=3V unless otherwise specified)

Characteristics	Sym.	Min.	Typ.	Max.	Unit	REMARKS
工作电压 Operating Voltage	VDD	2.4	3.0	5.1	V	
工作电流 Operating Current	IOPr	—	—	250	uA	VDD=3V NO Load
静态电流 Standby Current	ISBy	—	—	1.0	uA	VDD=3V
推动电流 Drive Current	Iod	1.5	2.0	—	mA	VDD=3V VO=2.0V
输入电流 Input current	Iih	—	3.0	10.0	uA	VDD=3V VIN=3V
振荡频率 Oscillator Frequency	Fosc	—	1.0	—	Mhz	VDD=3V
D/A output current	Ivo	2.0	3.0	4.0	mA	VDD=3V VO=0.7V
ST/A/B Output Current	Ios	2.0	3.0	—	mA	VDD=3V VO=4V

## APPLICATION DIAGRAM 参考电路图



注意:

1. 对于错误或不恰当的操作所导致的后果, 我们将不承担责任。