



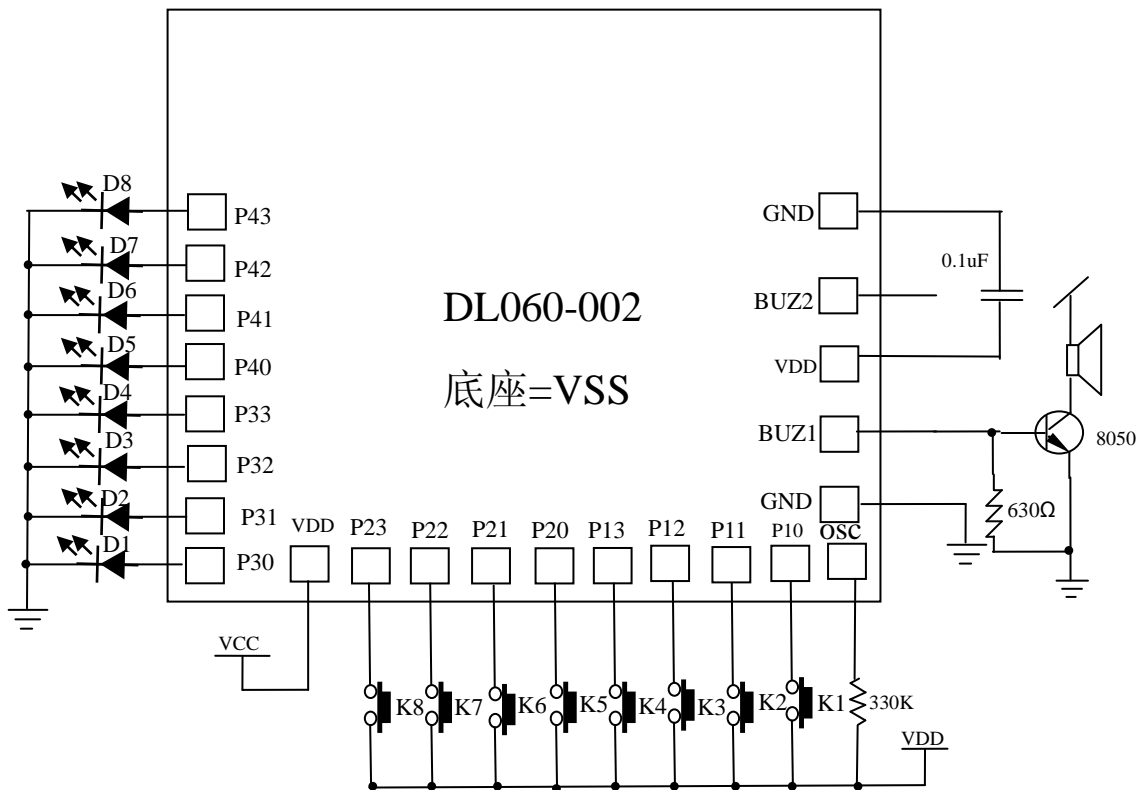
FEATURES 功能叙述

K1: E/U/R, 喇叭声 K2: E/U/R, 上电如果打死 K3, 有非诚勿扰, 五首歌曲循环, 按一次一首, 单首一直循环; 如果没有打死, 四首歌循环, 按一次一首, 播放三遍后, 停止。 K3: E/U/R, 起铃声循环 K4: E/U/R, 六首 MIDI (带节奏鼓), 触发一次播一首 K5: E/U/R, 六首 MIDI (无节奏鼓), 触发一次播一首 K6: 英文 K7: E/U/R, 左转弯 (中文), D7 亮 K8: E/U/R, 右转弯 (中文), D8 亮 D1-D4 3HZ 流水闪 D6 动态闪 D5 电机

ELECTRIAL CHARACTERISTICS 电气规格 (@VDD=3V unless otherwise specified)

Characteistics	Sym.	Min.	Typ.	Max.	Unit	REMARKS
工作电压 Operating Voltage	VDD	2.4	3.0	5.1	V	
工作电流 Operating Current	IOPr	—	—	250	uA	VDD=3V NO Load
静态电流 Standby Current	ISBy	—	—	1.0	uA	VDD=3V
推动电流 Drive Current	Iod	1.5	2.0	—	mA	VDD=3V VO=2.0V
输入电流 Input current	Iih	—	3.0	10.0	uA	VDD=3V VIN=3V
振荡频率 Oscillator Frequency	Fosc	—	1.0	—	Mhz	VDD=3V
D/A output current	Ivo	2.0	3.0	4.0	mA	VDD=3V VO=0.7V
ST/A/B Output Current	Ios	2.0	3.0	—	mA	VDD=3V VO=4V

APPLICATION DIAGRAM 参考电路图



注意:

1. 对于错误或不恰当的操作所导致的后果, 我们将不承担责任。