

产品描述

DL-T117 是一个用于远程无钥匙进入系统 (RKE) 的高性能的 OOK/ASK 发射器。该芯片包括了功率放大器，内部压控振荡器控制的锁相环电路，低压检测电路等。

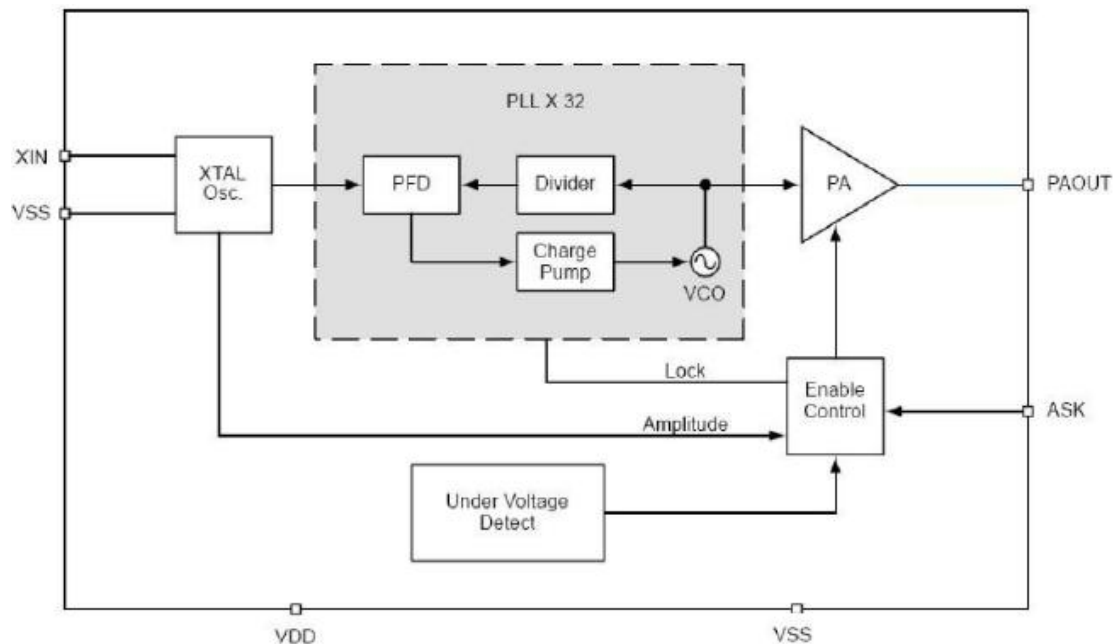
应用领域

- 无钥匙进入系统
- 远程控制系统
- 车库门开启器
- 报警系统
- 安防系统
- 无线传感器

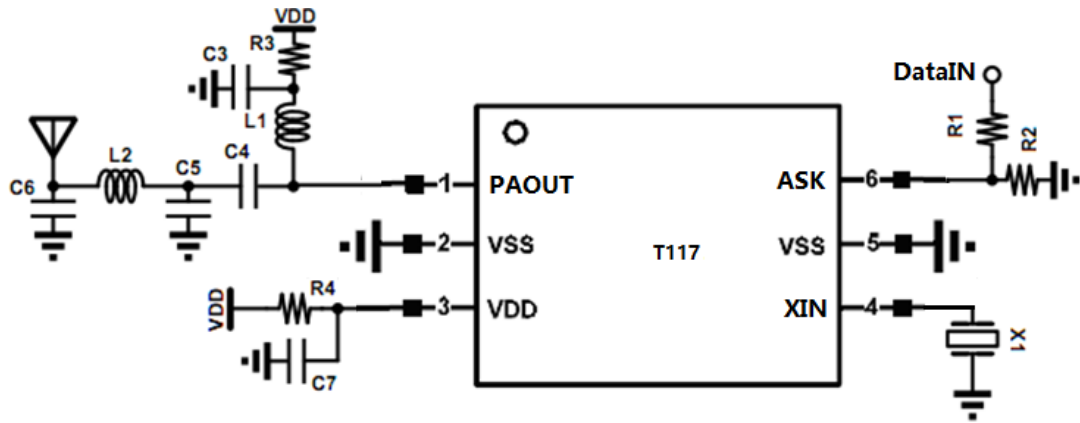
产品特点

- 高集成的 OOK/ASK 发射器
- 最高输出功率：3V / +13 dBm / 32mA (@434MHz, ASK 全高)
- 自动待机功能，当 ASK 无信号输入超过 50ms 时，电路进入自动待机状态，消耗电流小于 1uA
- 宽输入电压范围，2.0V to 3.6V
- 需要少量的外部元件
- 基于 PLL 锁相环的发射器，频率范围为：200MHz 到 450MHz
- 片上单稳态电路
- 适用于 OOK/ASK 调制的 60 dB 射频占空系数
- 封装：SOT23-6

框图



应用电路 1



材料清单

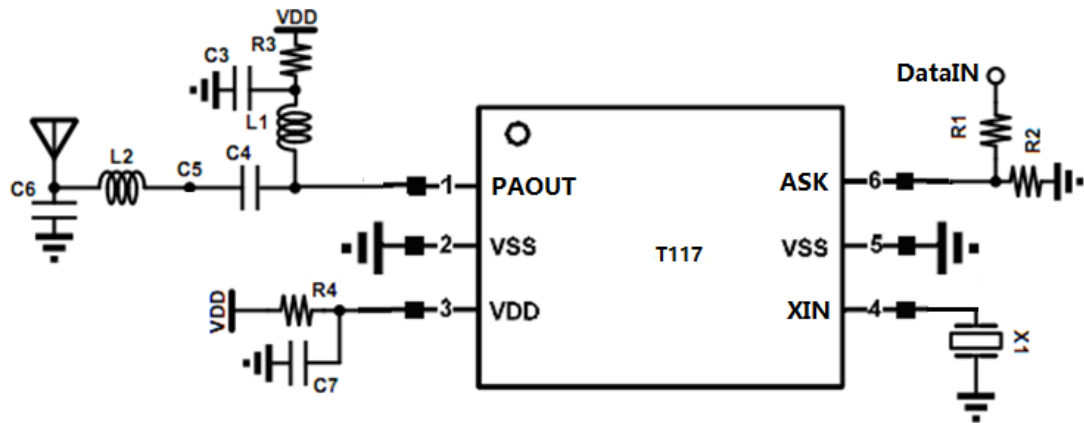
器件	值		单位
	315MHz	433.92MHz	
X1	9.84375M	13.56M	Hz
R1	1K		Ohm
R2	100K		Ohm
*R3	0		Ohm
R4	0		Ohm
C3, C7	100n		F
C4	220p		F
C5	8.2p	6.8p	F
C6	15p	12p	F
L1	180n		H
L2	39n	22n	H

注释:

1.R3 可选 0~100 欧姆电阻来调节输出功率，R3 选择 0 欧姆电阻使用时不要用导线或焊锡直接相连来代替。

2.L2/C5/C6 的值受 PCB 布局的影响。

应用电路 2



材料清单

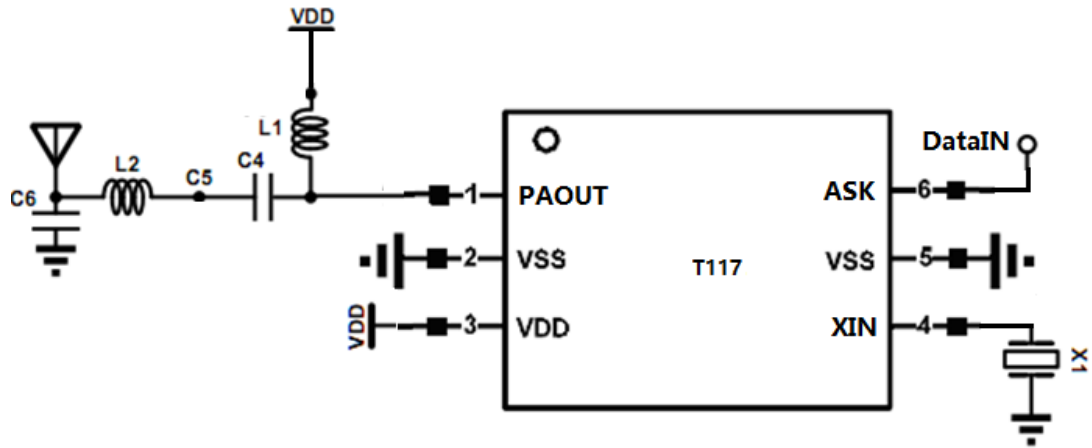
器件	值		单位
	315MHz	433.92MHz	
X1	9.84375M	13.56M	Hz
R1	1K		Ohm
R2	100K		Ohm
*R3	0		Ohm
R4	0		Ohm
C3, C7	100n		F
C4	10p		F
C6	8.2p	6.8p	F
L1	470n	680n	H
L2	150n	82n	H

注释:

1.R3 可选 0~100 欧姆电阻来调节输出功率, R3 选择 0 欧姆电阻使用时不要用导线或焊锡直接相连来代替。

2.L2/C4/C6 的值受 PCB 布局的影响。

简化电路 3



材料清单

器件	值		单位
	315MHz	433.92MHz	
X1	9.84375M	13.56M	Hz
C4	220p		F
C6	15p	12p	F
L1	180n		H
L2	39n	22n	H

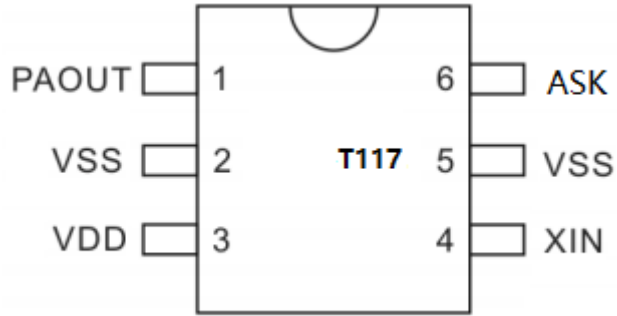
备注:

此外围为简化版低成本使用方案，极限测试或恶劣环境下使用不保证其性能参数和稳定性（如发射功率、二次谐波等），仅供参考。

订货须知

产品名称	封装	片顶代码
DL-T117	6 引脚, SOT23-6	DL-T117

管脚排列



管脚定义

管脚名	I/O	描述	管脚号
PAOUT	O	功率输出	1
VSS	G	地	2
VDD	P	电源	3
XIN	O	晶振输出	4
VSS	G	地	5
ASK	I	数据输入	6

极限参数

参数	符号	最小	最大	单位
供电电压范围	V_{DD}	-0.3	3.6	V
I/O 电压	-	-0.3	3.6	V
工作温度范围	T_A	-40	+85	°C
存储温度范围	T_{STG}	-55	+125	°C

电气特性

额定条件: $V_{DD} = 3.0V$, $V_{SS} = 0V$, $T_A = +27\text{ }^\circ\text{C}$;

参数	符号	条件	最小	典型	最大	单位
一般特性						
电源电压	V_{DD}	-	2.0	3.0	3.6	V
工作电流 (注释)	I_{DD}	ASK=High $P_{OUT} = 13\text{dBm}, f_{RF} = 315\text{MHz}$		28		mA
		ASK=High $P_{OUT} = 13\text{dBm}, f_{RF} = 434\text{MHz}$		32		mA
待机电流	$I_{standby}$	ASK=Low; $T_{DELAY} > 50\text{ms}$			1	μA
射频						
频率范围	f_{RF}		200		450	MHz
功放的输出功率 (注释)	P_{out}	$f_{RF} = 315\text{MHz}$		12	13	dBm
		$f_{RF} = 434\text{MHz}$		12	13	dBm
射频电源的开关比率	P_{EXT}			60		dB
相位噪声	P_{NOISE}	315MHz, 10KHz offset		-85		dBc/Hz
谐波 (注释)	P_{HARM}	$2x/3x f_{RF}$		-40		dBc
石英晶振	P_{SPUR}	$f_{RF} = 315\text{MHz}$		-50		dBc
		$f_{RF} = 434\text{MHz}$		-50		dBc
数据输入和单稳态						
ASK 输入速率	D_{RATE}	OOK/ASK 模式	0.5	2	10	Kbps
晶振的起振时间	T_{ON}	C_L 未连接		0.5		ms
单稳态延迟时间	T_{DELAY}	$f_{RF} = 434\text{MHz}$		50		ms

注释: 受功放输出匹配的影响

封装信息

6 引脚, SOP23-6

