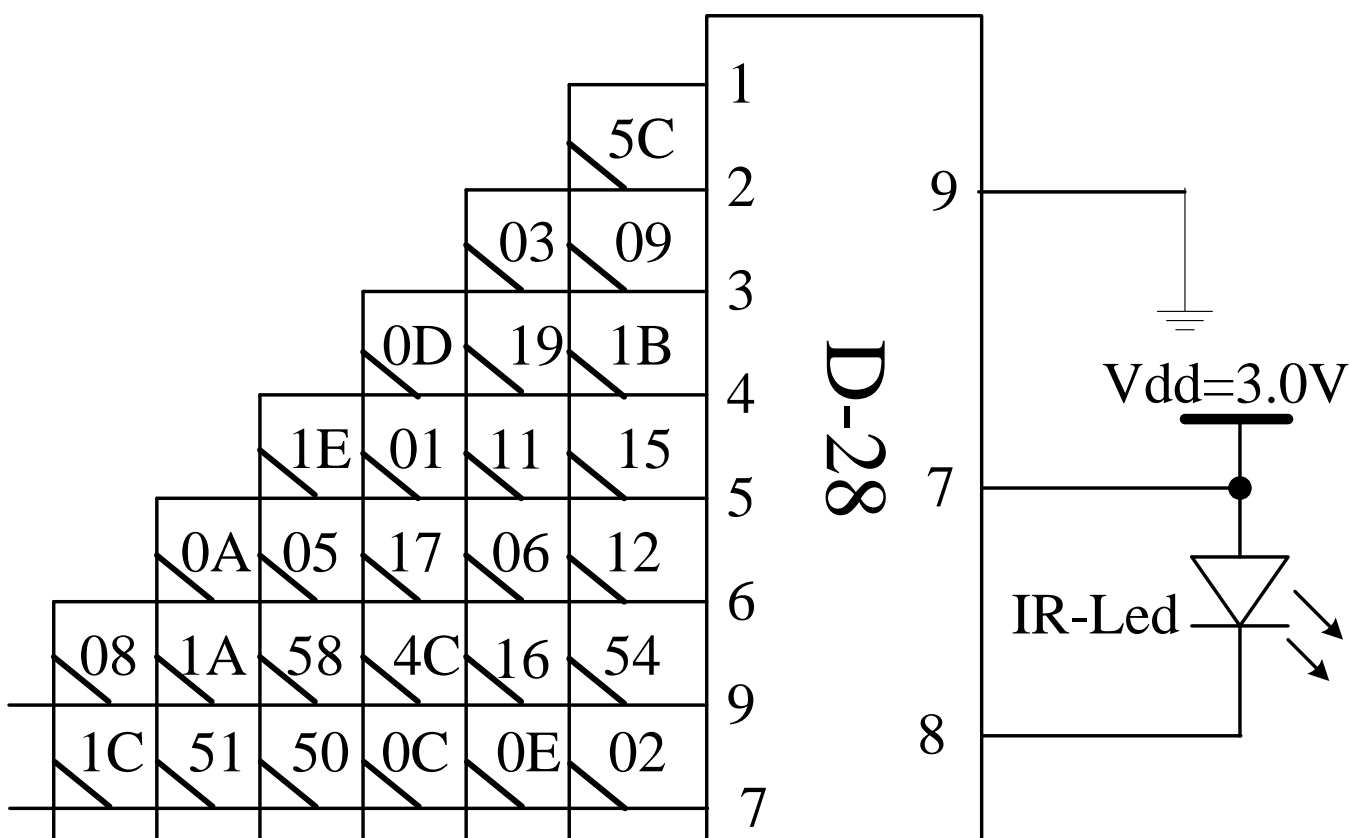


ESOP8 封装外形图

以下原理图中按键的用户码全部为 00FF



D-28 典型应用电路图

当使用 7 脚按键请注意 7 脚按键的布线电阻不可过大!