

CME6005

单双频接收 IC



1 简介

CME6005 是一款高度集成的 BI-CMOS 低频接收解码芯片。这一款高灵敏度，低功耗的芯片能解调多国电波信号包括美国 (WWVB)、德国 (DCF77)、日本(JJY40 和 JJY60)、英国(MSF) 和瑞士(HBG)。CME6005 内含了一个独特的双频晶体补偿功能、单/双频电波接收功能、AGC 锁定功能、使 CME6005 成为一个极理想的无线电波方案。

2 特点

- 低功耗 (<100 μ A)
- 高灵敏度 (0.4 μ V)
- 双频晶体补偿管脚, 用于双频应用时补偿晶体的内部电容可采用低成本晶体达到高选择性
- 睡眠状态
- 所需外围元器件少
- AGC 锁定功能
- 频带范围宽 (40 ... 120 kHz)
- 适用于低电压产品 (1.2 .. 5.0 V)
- 加强抗干扰能力
- AGC 锁定功能

3. CME6005 的优点

- 单双频, 单一硬件 (PC 版)
- 软件无需修改
- 更低功耗延长产品寿命

基本结构

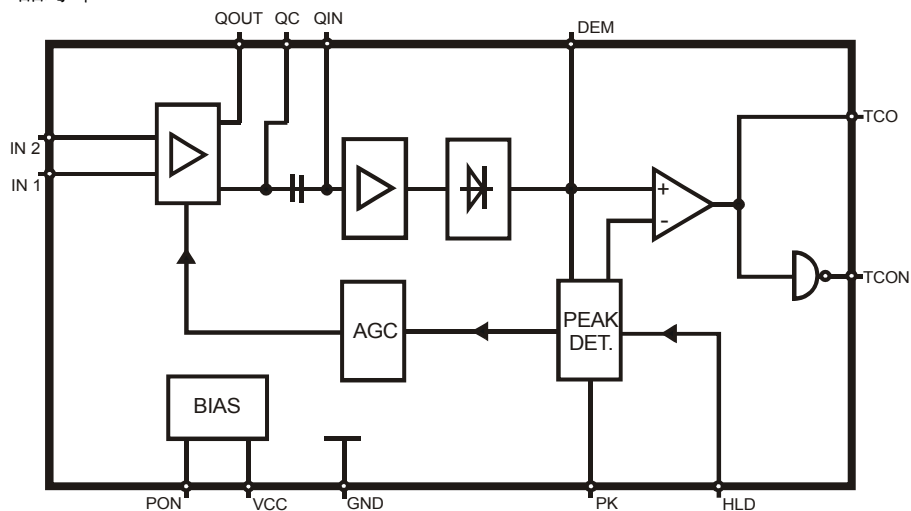


Figure 1. Block diagram

规格书 CME6005

3 采购编号

编号	封装	备注
CME6005-DDT	否	裸片
CME6005-TCSH	是	SSO16
CME6005-TCQH	是	SSO16 Taped and reeled

*The packaged version of CME6005 complies with lead free JEDEC standard J-STD 020B.

4 最大的绝对值

参数	Symbol	Value	Unit
供电	VCC	5.5	V
操作温度范围	T _{amb}	-40 to +85	°C
储存温度范围	R _{stg}	-55 to +150	°C
临界温度 Coordinate requirements should be achieved	T _j	125	°C
静电指标(规格：MIL Standard 883 D HMB)	+/- V _{ESD}	+/-4000	V
静电指标(规格：MIL MM)	+/- V _{ESD}	+/-400	V

5 底盘方位

CME6005 有裸片和 SSO28 封装以供选购

裸片尺寸: 1,42mm x 1,63 mm

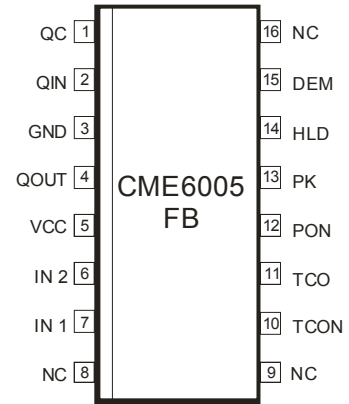
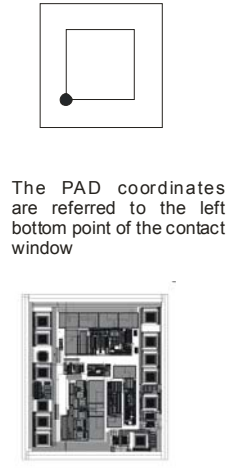
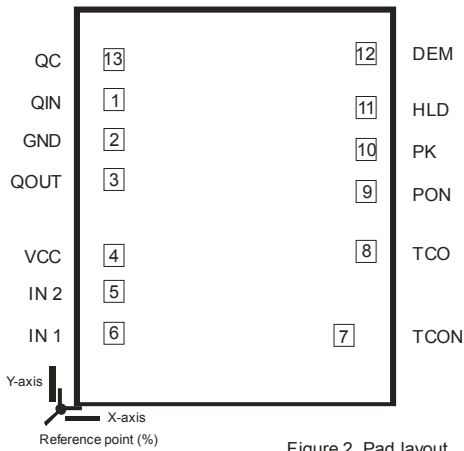
底盘尺寸: 100 x 100 μm (contact window 84μm / 84μm)

厚度 : 300μm±10μm

Symbol	Function	x-axis (μm)	y-axis (μm)	Pad # (dice)	Pin # (SSO16*)
QIN	晶体输入端	118,5	1138,2	1	2
GND	共地	118,5	969,6	2	3
QOUT	晶体输出端	118,5	803,3	3	4
VCC	供电	118,5	464,8	4	5
IN2	天线输入	118,5	304,8	5	6
IN1	天线输入	118,5	99,6	6	7
TCON	反相信号输出	1039,5	87,6	7	10
TCO	正相信号输出	1167,8	471,3	8	11
PON	接收器开关	1167,8	738,4	9	12
PK	自动增益控制电容器	1167,8	924,3	10	13
HLD	自动增益锁定	1167,8	1141,5	11	14
DEM	解调器输出电容器	1167,8	1326,4	12	15
QC	双频晶体补偿管脚	118,5	1319,1	13	1

6 裸片引脚定义图

SSO16 封装引脚定义图



IN1, IN2

IN1 与 IN2 之间必须要接上一根叉分磁棒天线. 为了达到理想的灵敏度, 天线的 Q 值必须要比较高. 但要注意到 Q 值与谐振频率及温度之间的互补关系. 一般要达到最佳效果, 理想 Q 值为 40 与 150 之间, 此值会因不同产品与天线大小而异. 同时, 为了达到一个比较好的声噪比, 并列谐振阻抗应为 40 kOhm 到 100 kOhm 之间.

QOUT, QIN, QC

接在 QOUT 与 QIN 口上的石英晶振其作用是为了提高频率选择性. 它在整个电路上起了一个与输入频率串行谐振的作用. 多达两个石英晶振可同时被放在 QOUT 和 QIN 上. 请注意: 如有没被用上的频点, 其晶振输出口该保留开路. IC 内部已在 QIN 脚上有一电容, 去补偿晶振的内部并列电容 C_o (约 1.4 pF). 补偿效果是让晶振滤波频宽达到 10 Hz 左右.

DEM

解调器输出端口. 为了保证最佳灵敏度, 一个恰当的电容器必需要接在此端口上

HLD

此端口可控制 AGC(内部自动增益系统) 的动作: HLD 设成高电平 ($V_{HLD} = V_{CC}$) 等于对 AGC 不给予任何控制, HLD 设成低电平($V_{HLD} = GND$) 或 开路 会把 AGC 的反应静止. 把 AGC 反应静止可以避免 AGC 在有脉冲干扰时作出反应影响接收. 脉冲干扰的一个好例子就是从模拟钟表机芯出来的马达干扰.

PK

峰值检测(自动增益控制) 输出端口. 为了达到理想效果, 一个恰当的电容器必须要接在这口上. (请参考第十四页上的原理图). 此电容值会影响到内部自动增益控制器 (AGC) 的反应时间.

注: PK 与 DEM 反应速度的自动调节

为了优化解调器和内部自动增益控制器的反应时间又同时简化外围零件搭配,

VCC, GND

V_{CC} 和 GND 是模拟部分的供电和共地, 如当需要把接收器关闭, 应利用 PON 脚去停止接收功能. 尽量不要切断 VCC 和 VL 的电源. 这样会相对减短下一次开始接收的起始时间.

PON

PON 脚必须要接上 V_{CC} 或 GND. PON 接上 GND 时, IC 会处于接收状态. PON 接上 GND 后一般起始时间为 0.5. PON 接上 VCC 时, IC 将会处于休眠状态.

TCO, TCON

CME6005 跟其它同类型 IC 的其中一个区别在输出端的配置. 这输出端一般是名为 TCO 或 OUT 端口. 此 IC 的 TCO 口和 TCON (反相输出) 所给出来的解调信号都会直接输入到微控器的输入端去进行解码. TCO 口输出的是跟输入天线的长波信号成正相的, TCON 口输出的是跟输入天线的长波信号成反相的.

要注意的是当要用 TCO 口输出时, TCON 必需开路. 如要用 TCON 口为输出时, TCO 便必需开路. 此两端口是不需要接上任何拉高或拉低电阻. 在这两端加上任何器件将会对输出产生超载效果, 影响灵敏度.

7 电器参数

$V_{CC} = 3V$, 输入信号频率 77.5 kHz +/- 5 Hz; 载波电压从 100% 减至 25% 历时 最大 $t_{MOD} = 200ms$; $t_{amb} = 25^{\circ}C$, 最大/最小值测于摄氏 +25 度, 另有说明除外.

电器参数	测试条件/ 端口	符号	最小值	一般值	最大值 Max.	单位
供电电压范围	Pad/Pin V_{CC}	V_{CC}	1.2		5.5	V
供电电流	Pad/Pin V_{CC}	I_{CC}		<90	120	μA
V_{CC} ON 后的起始时间	$V_{CC} = 3V$	t		1.5		s
接收频率范围		F_{in}	40		120	kHz
输入电压最小值	Pad/Pin IN1, IN2	V_{in}		0.4	0.6	μV
输入电压最大值	Pad/Pin IN1, IN2	V_{in}	30	50		mV
输入放大最大增益 ($V_{PK} = 0.2V$)		V_{U1}		47		dB
输入放大最小增益 ($V_{PK} = 0.8V$)		V_{U2}		-40		dB
TCO, TCON 管						
低电平输出	$I_{ol} = 10\mu A$				$0.1 \times V_{CC}$	V
高电平输出	$I_{oh} = -10\mu A$		$0.9 \times V_{CC}$			V

Power-ON 控制; PON PON 端口

输入水平	低水平 高水平		$0.85 V_{CC}$		$0.15 V_{CC}$	V V
输入漏电流	$0 < V_i < V_{CC}$		-0.1		0.1	μA
接收器关闭时的休眠电流	$V_{PON} = V_{CC}$, Pad/Pin V_{CC}	I_{CC0}		0.03	0.05	μA
PON 端口的起动的启动时间		t		0.5	2	s

AGC 锁定模式; HLD HLD 端口

输入水平	低水平 高水平		$0.85 V_{CC}$		$0.15 V_{CC}$	V V
输入漏电流	$0 < V_i < V_{CC}$		-0.1		0.1	μA

AC 特性

TCO and TCON 输出脉冲宽度	DCF 调制, 200 ms 脉冲	t_{WO200}	170	195	230	ms
TCO and TCON 输出脉冲宽度	DCF 调制, 100 ms 脉冲	t_{WO100}	70	95	130	ms

8 单频点接收参考线路

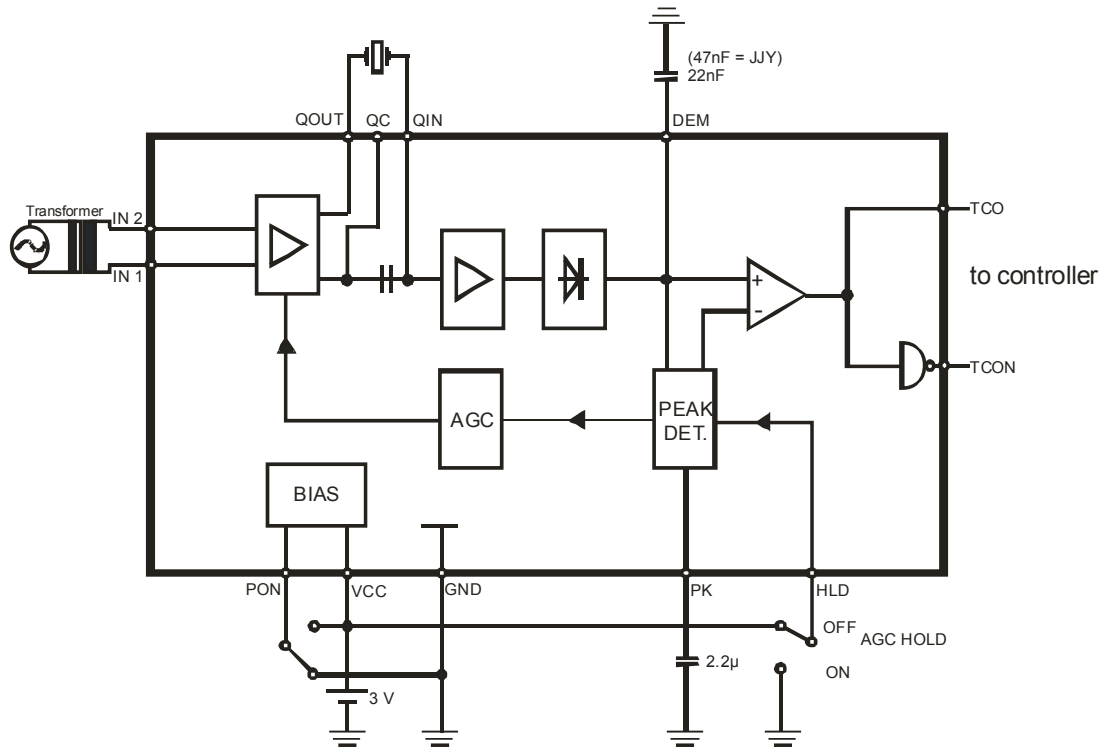


Figure 12. Test circuit

9 双频点接收参考线路

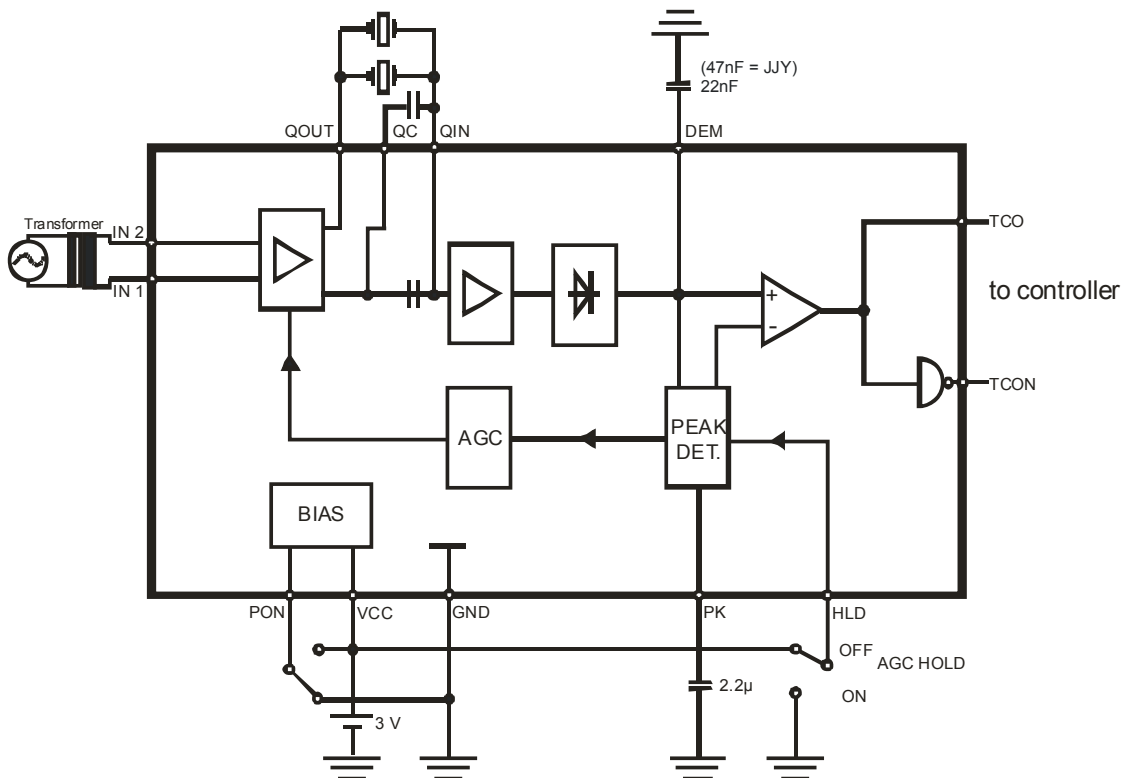


Figure 13. Test circuit

10 德国电波发射信号的简介

(只供参考, 客户必须自己核对此简介的准确性)

发射站名称:	DCF 77	发射站所在地:	Mainflingen/德国
长波频率:	77.5 kHz	发射站的地理座标:	50° 01'N, 09° 00'E
发射功率:	50 kW	发射时间:	永久

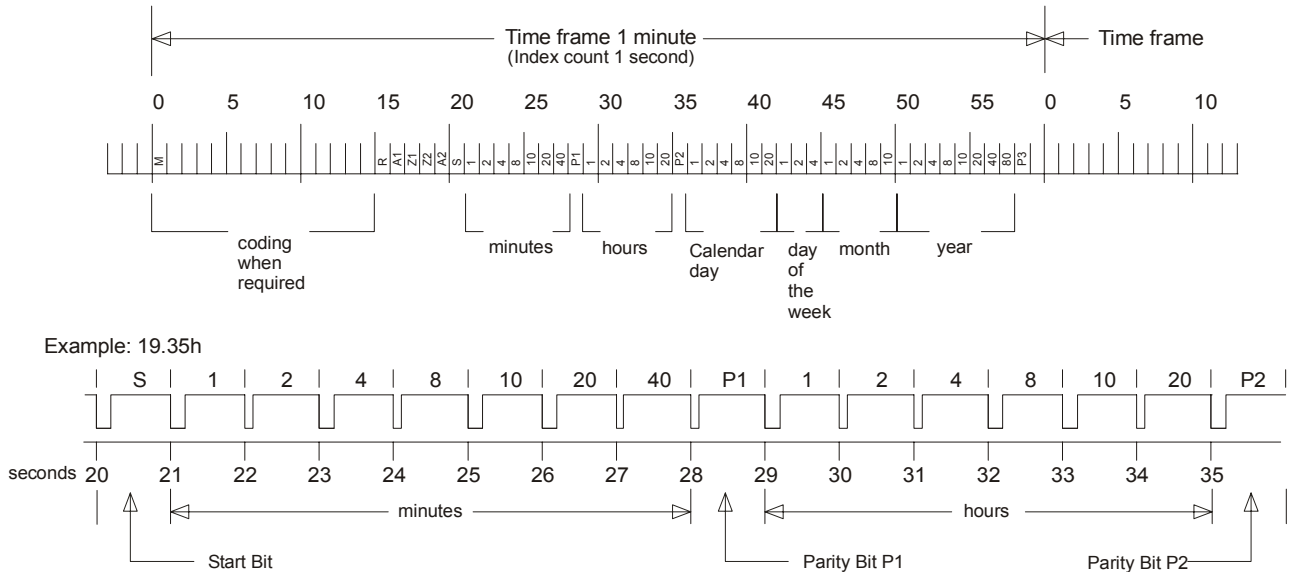


Figure 15.

- | | |
|--|--|
| M = Minute marker (100ms) | Z2 = DST (wintertime = 200ms, otherwise 100ms) |
| R = Second marker (200ms = transmission by reserve antenna) | A2 = Announcement of leap second |
| A1 = Announcement of change-over to summer-time or vice versa) | S = Startbit of time code information |
| Z1 = DST (summertime = 200ms, otherwise 100ms) | P1-P3 = Parity check bits |

幅度调节

在每一秒开始时载波幅度减至 25%。此减幅会维持 100 毫秒(定义为二进制的“0”)或 200 毫秒(定义为二进制的“1”)。但在第五十九秒时并不会有任何幅度调节。

时间编码 (根据德国 PTB 所载资料)

时间编码包含以一分钟为单位的帧。在第五十九秒并没有任何幅度调节代表一个新帧的起始。一整帧里, 从第二十秒到第五十八秒为止含有以 BCD-格式编码的时间资讯包括: 时, 分, 日期, 星期, 年, 月 和三个校验位 P1, P2 和 P3。另外, 编码里也含有五个特殊位: R (代表备用发射塔在启动), A1 (代表夏令时的预告位), Z1 (夏令时为 200 ms, 冬令时为 100 ms), Z2 (冬令时为 200 ms, 夏令时为 100 ms) 及 A2 (闰秒通知位)。这些特殊位都在第十五秒和第十九秒之间发出。

11 瑞士电波发射信号的简介

发射站名称:	HBG	发射站所在地:	Prangins/瑞士
长波频率:	75 kHz	发射站的地理座标:	46° 24'N, 06° 15'E
发射功率:	20 kW	发射时间:	永久

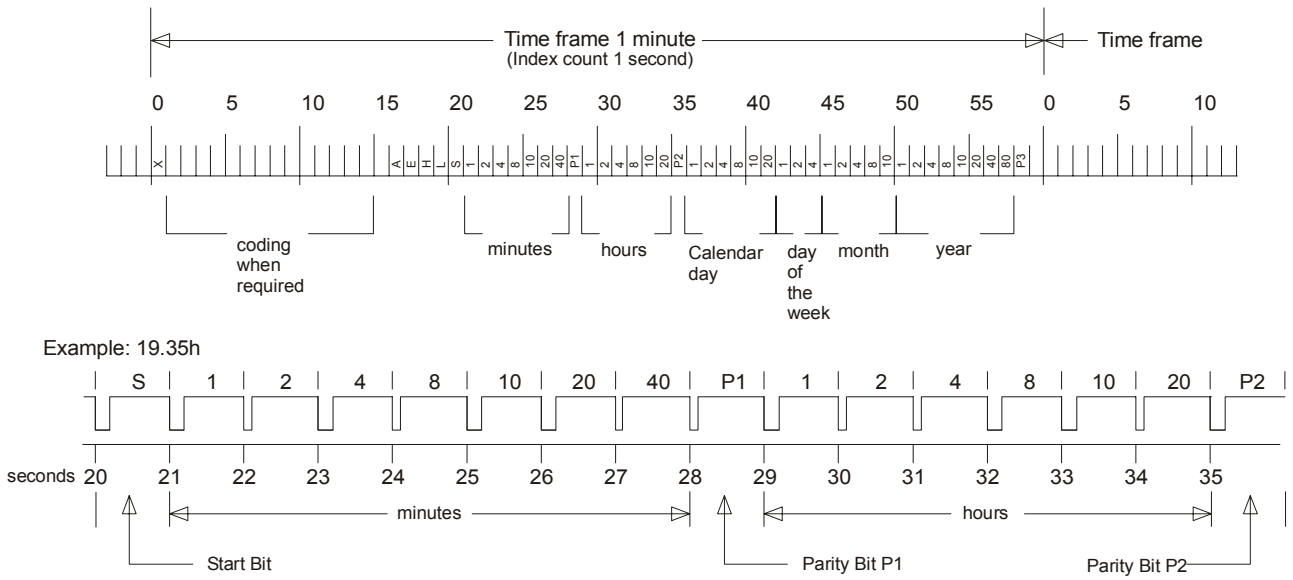


Figure 15.

- | | |
|--|--------------------------------------|
| X = Minute marker | L = Announcement of leap second |
| A = Announcement of change over to summer time or vice-versa | S = Startbit of timecode information |
| E = DST (summertime = 200ms, otherwise 100ms) | P1-P3 = Parity check bits |
| H = DST (wintertime = 200ms, otherwise 100ms) | |

幅度调节

在每一秒开始时载波幅度减至 **25%**。此减幅会维持 **100 毫秒**(定义为二进制的“0”) 或 **200 毫秒**(定义为二进制的“1”)。但在第五十九秒时并不会有任何幅度调节。

时间编码 (根据瑞士 METAS 所载资料)

时间编码包含以一分钟为单位的帧。在第五十九秒并没有任何幅度调节和第零秒为两百毫秒代表一个新帧的起始。一整帧里, 从第二十秒到第五十八秒为止含有以 **BCD-格式**编码的时间资讯包括: 时, 分, 日期, 星期, 年, 月 和 三个校验位 **P1, P2 和 P3**。另外, 编码里也含有五个特殊位: **R** (代表备用发射塔在启动), **A** (代表夏令时的预告位), **E** (夏令时为 **200 ms**, 冬令时为 **100 ms**), **H** (冬令时为 **200 ms**, 夏令时为 **100 ms**) 及 **L** (闰秒通知位)。这些特殊位都在第十五秒和第十九秒之间发出。

12 英国电波发射信号的简介

(只供参考, 客户必须自己核对此简介的准确性)

发射站名称:	MSF	发射站所在地:	Rugby/英国
长波频率:	60 kHz	发射站的地理座标:	52° 22'N, 01° 11'W
发射功率:	50 kW	发射时间:	永久 (除了每年和每季度会有短暂中断)

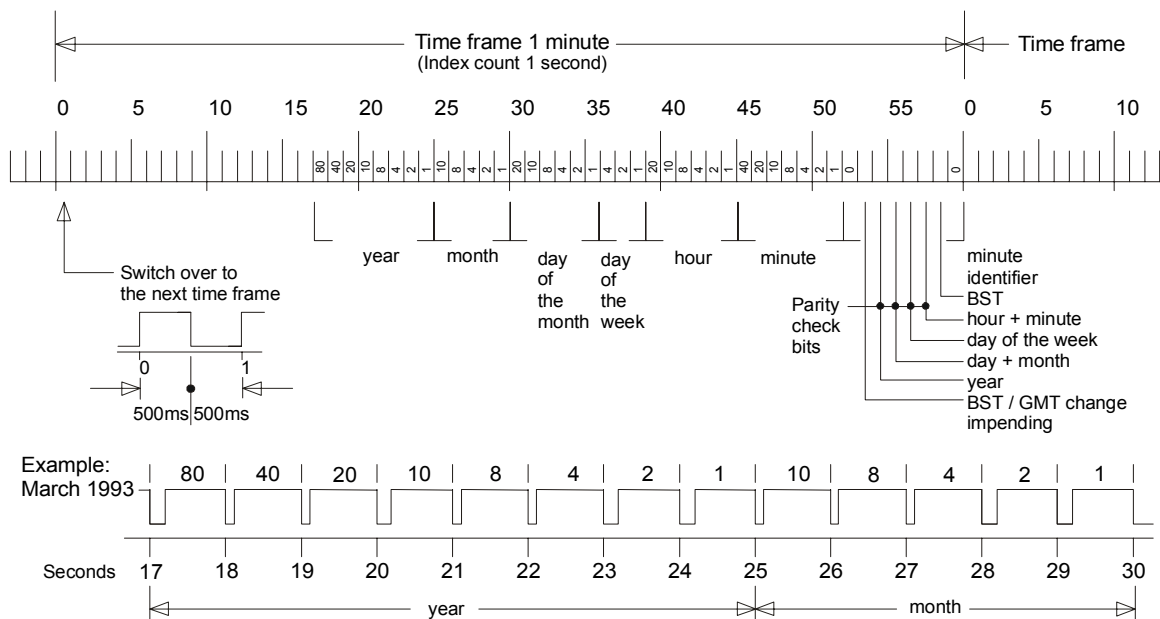


Figure 16.

幅度调节

在每一秒开始时载波幅度减至 0%。此减幅会维持 100 毫秒(定义为二进制的“0”)或 200 毫秒(定义为二进制的“1”)。

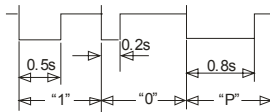
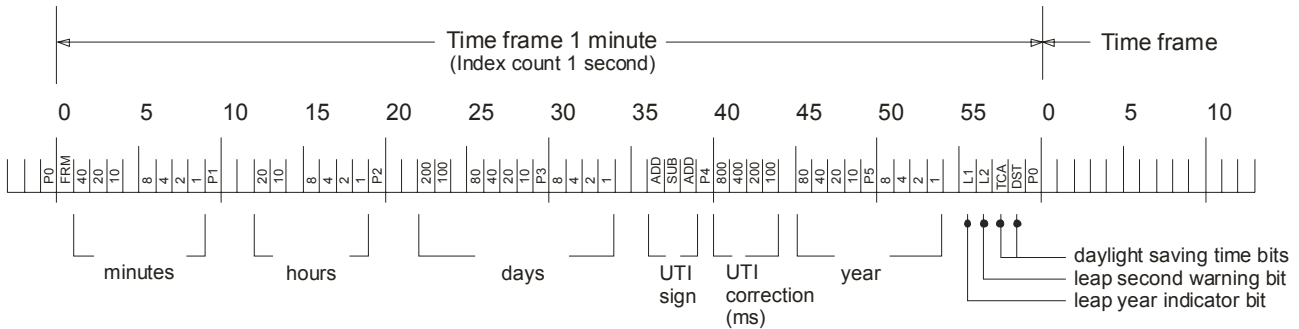
时间编码 (根据英国 NPL 所载资料)

时间编码包含以一分钟为单位的帧。在第零秒幅度调节维持五百毫秒为代表一个新帧的起始。一整帧里含有以 BCD-格式编码的时间资讯包括: 时, 分, 日期, 星期, 年和月。英国信号除了每一秒钟发一位的普通码外, 还同时在起始五百毫秒发出一段快码。这段快码速率为每秒 100 位。但这快码并不是肯定会发出的。另外, 编码里也含有两个特殊位: 第五十三位代表夏令时的预告位, 第五十八位 (夏令时为 300 ms, 冬令时为 200 ms) 和四个校验位 P1, P2, P3 和 P4。这些特殊和校验位都在第五十三秒和第五十八秒之间发出。

13 国电波发射信号的简介

(只供参考, 客户必须自己核对此简介的准确性)

发射站名称:	WWVB	发射站所在地:	Fort Collins/Colorado /美国
长波频率:	60 kHz	发射站的地理座标:	40° 40'N, 105° 03' W
发射功率:	50 kW	发射时间:	永久



FRM = Frame Marker

L1 = Leap year indicator
 "1" = non leap year
 "0" = leap year
 The bit is set to 1 during each leap year after January 1 but before February 29. It is set back to 0 on January 1 of the year following the leap year.

L2 = Leap second warning bit
 The bit is set to 1 near the start of the month in which a leap second is added. It is set to 0 immediately after the leap second insertion.

TCA = Time change announcement

DST = Daylight savings time bit

P0 - P5 = Position marker

幅度调节

在每一秒开始时载波幅度减 10 dB. 此减幅会维持 200 毫秒(定义为二进制的"0"), 500 毫秒(定义为二进制的"1") 或 800 毫秒 (定点位或分钟起始位)

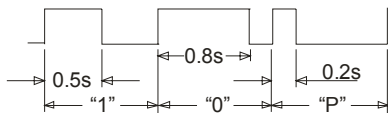
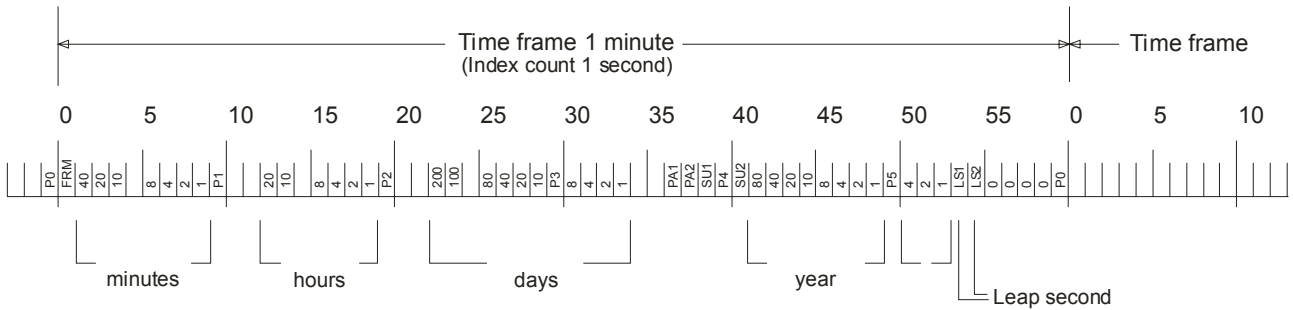
时间编码 (根据美国 NIST 所载资料)

时间编码包含以一分钟为单位的帧. 在第五十九秒和第零秒为八百毫秒代表一个新帧的起始. 一整帧里含有以 BCD-格式编码的时间资讯包括: 时, 分, 日期, 年, 月和 六个定点位 P0 到 P5. 另外, 编码里也含四个代表闰秒, 闰年和夏令时特殊位

14 日本电波发射信号的简介

(只供参考, 客户必须自己核对此简介的准确性)

发射站名称:	JJY40 (福岛局)	发射站所在地:	日本福岛县
长波频率:	40 kHz	发射站的地理座标:	37° 22'N, 140° 51'E
发射功率:	50 kW	发射时间:	永久
发射站名称:	JJY60 (九州局)	发射站所在地:	日本福岗, 佐贺县
长波频率:	60 kHz	发射站的地理座标:	33° 28'N, 130° 11'E
发射功率:	50 kW	发射时间:	永久



0.5 second: Binary one
 0.8 second: Binary zero
 0.2 second: Position identifier markers P0...P5

FRM = Frame marker
 LS1 = Leap second
 LS2 = Leap second
 P0-P5 = Position identifier markers
 Pa1+Pa2 = Parity bits

幅度调节

在每一秒开始时幅度是 100%, 在一秒开始后 500 毫秒幅度减 10% 代表二进制"1", 在一秒开始后 800 毫秒幅度减 10% 代表二进制"0", 在一秒开始后 200 毫秒幅度减 10% 代表定点位或分钟起始位。

时间编码 (根据日本 CRL 所载资料)

时间编码包含以一分钟为单位的帧。在第五十九秒和第零秒连续两个定点位代表一个新帧的起始。一整帧里含有以 BCD-格式编码的时间资讯包括: 时, 分, 日期, 星期, 年, 月和六个定点位 P0 到 P5. 另外, 编码里也含有两个代表闰秒的特殊位和两个校验位。

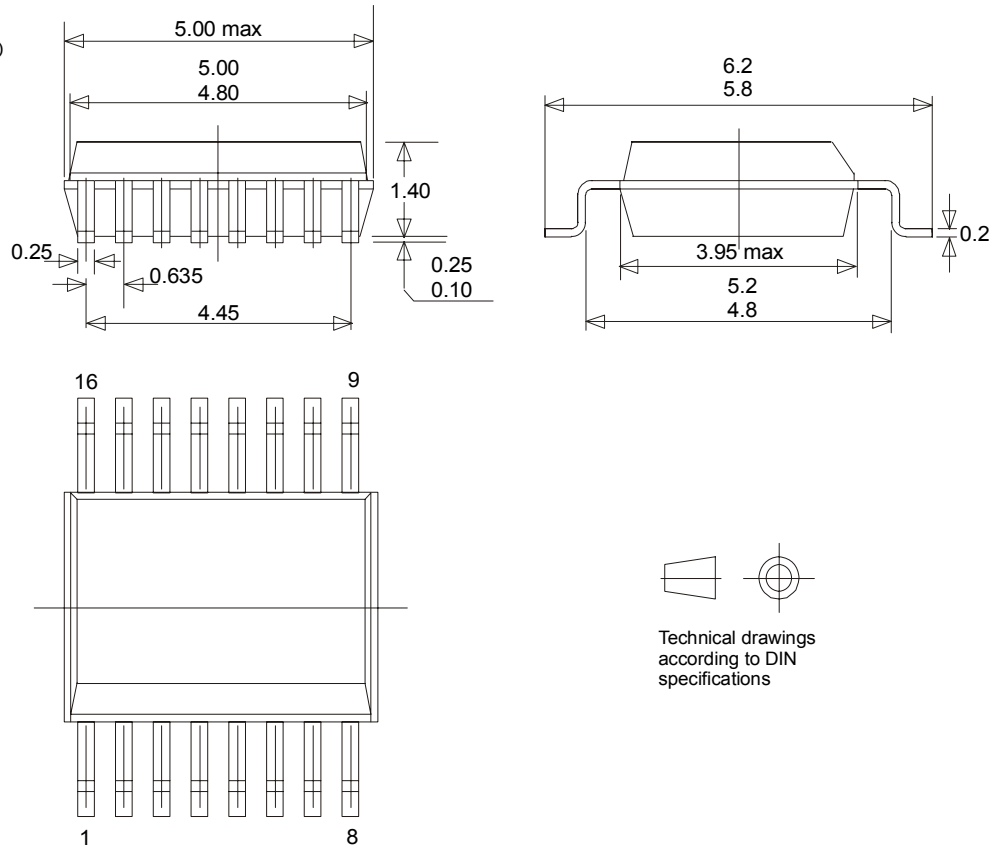
CME6005

电波钟接收芯片

15 封装资料

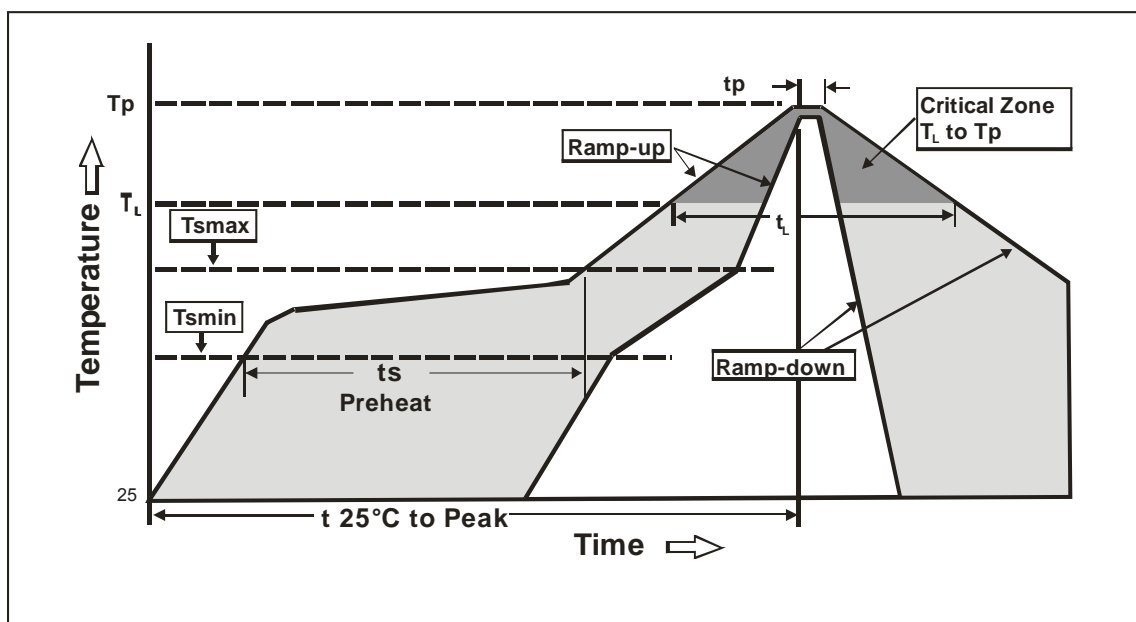
SSO16 封装

尺寸单位为毫米 (mm)



Recommended Infrared/Convection Solder Reflow Profile (SMD packages)

Profile Feature	Pb-free assembly
Average ramp-up rate (T_L to T_P)	3°C/second max.
Preheat - Temperature Min (T_{Smin}) - Temperature Max (T_{Smax}) - Time (min to max) (t_s)	150°C 200°C 60-180 seconds
T_{Smax} to T_L - Ramp-up rate	3°C/second max.
Time maintained above: - Temperature (T_L) - Time (t_L)	217°C 60-150 seconds
Peak Temperature (T_P)	260 +0/-5°C
Time within 5°C of actual Peak Temperature (t_p)	20-40 sec.
Ramp-down rate	6°C/second max.
Time 25°C to Peak Temperature	8 minutes max.



Recommended Wave Soldering (Through hole packages)

Condition	Symbol	Value	Unit
Maximum lead temperature (5s)	T_D	260	°C