



## 6621 简单型 LED 定时电路

### 产品特征:

- 采用 CMOS 工艺, 低工耗。
- 有直接推 LED 和推 NPN 三极管的功能。
- 可用电阻调定时时间。
- 可根据客户要求方便定做。

### 产品系列:

型号	功能
6621-XXL	推 LED 定时 XX 秒
6621	推 LED 外接电阻定时

### 引脚功能描述:

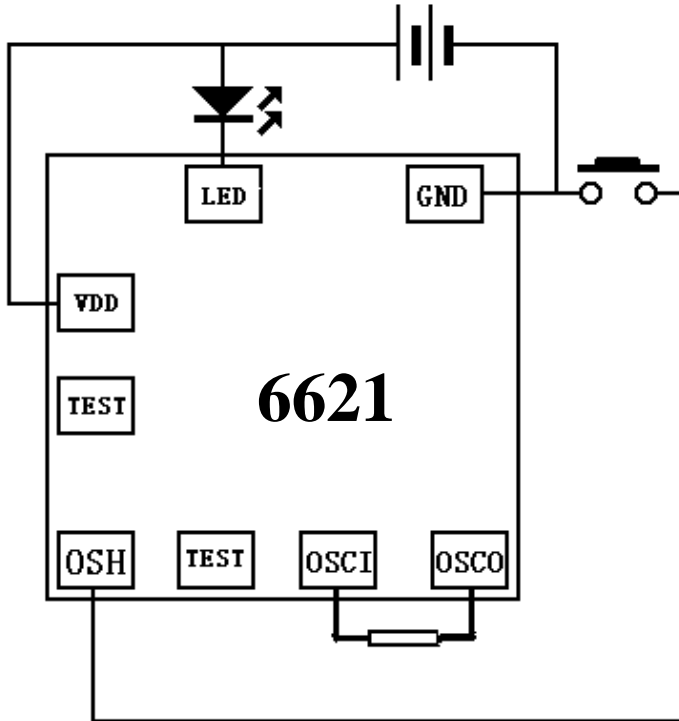
引脚	功能
VDD	电源正极
LED	输出脚接 LED
TEST	测试脚不接
GND	电源负极
OSH	触发功能脚
OSCI、OSCO	外接电阻

### 电气特性: (VDD=3.0V, GND=0V, Ta=25°C)

参数	最小	标准	最大	测试条件
使用电压	2.0V	3.0V	5.0V	
静态电流	---	---	1μA	
动态电流	---	---	100μA	输出不接
LED 输出电流		30mA		V <sub>LED</sub> =1.8V
三极管输出电流		5 mA		V <sub>0</sub> =0.7V



应用电路:



应用说明:

6621-XXL 产品 IC 内部无振荡电阻, 外接电阻可改变定时时间。TOL 产品 IC 内部没有振荡电阻, 一定要外接振荡电阻, 电阻的大小能调节定时时间。

**CHIP SIZE: X=590 Y=680**

PIN 脚	坐标
GND	518/604
LED	204/605
VDD	75/442
TEST	59/290
OSH	76/71
ONOFF	223/71
OSCI	370/71
OSCO	517/71

底座接电源正

外接电阻频率测试结果

电阻(欧姆)	频率			
	3V 频率 (HZ)	定时时间 (秒)	4.5V 频率 (HZ)	定时时间 (秒)
20K	1.26M	6.66	1.61M	5.2
24K	1.18M	7.1	1.41M	6
30K	1.05M	7.99	1.23M	6.8
33K	1.01M	8.3	1.19M	7
39K	910K	9.2	1.06M	8
47K	808K	10.4	920K	9
51K	759K	11	860K	9.8
62K	670K	12.5	760K	11
68K	625K	13.4	700K	12
75K	580K	14.5	642K	13
82K	545K	15.4	602K	14
100K	471K	16	512K	16



深圳市晶峰达电子科技有限公司  
东莞市琪芯电子有限公司

电话: 13798528768, 0755-29206918, FAX: 81703081  
邮箱: info@jfd-ic.com, QQ: 402431824 阿里旺旺: szjfdz  
网址: www.jfd-ic.com MSN: aleafuyzf@hotmail.com

**6621**

120K	403K	21	435K	19
150K	341K	25	362K	23
200K	261K	32	275K	31
240K	221K	38	230K	36
300K	183K	46	190K	44
360K	155K	54	159K	53
390K	145K	58	149K	56
470K	121K	69	123K	68
510K	106K	79	108K	78
620K	92.5K	91	93.6K	90
750K	73K	115	74K	113
820K	70K	120	70.7K	119
1M	58.9K	142	59.5K	141
1.2M	49.7K	169	49.8K	168
1.5M	40.6K	207	40.6K	207
2M	29.2K	287	29.5K	284
2.4M	25.3K	332	25.2K	333
3M	20K	419	20K	419
3.6M	18.2K	461	18.3K	458
4.7M	12.4K	676	12.5K	671
10M	5.95K	1410	5.95K	1410
15M	4.2K	1997	4.1K	2046
20M	3K	2796	2.98K	2815
22M	2.74K	3062	2.7K	3106