

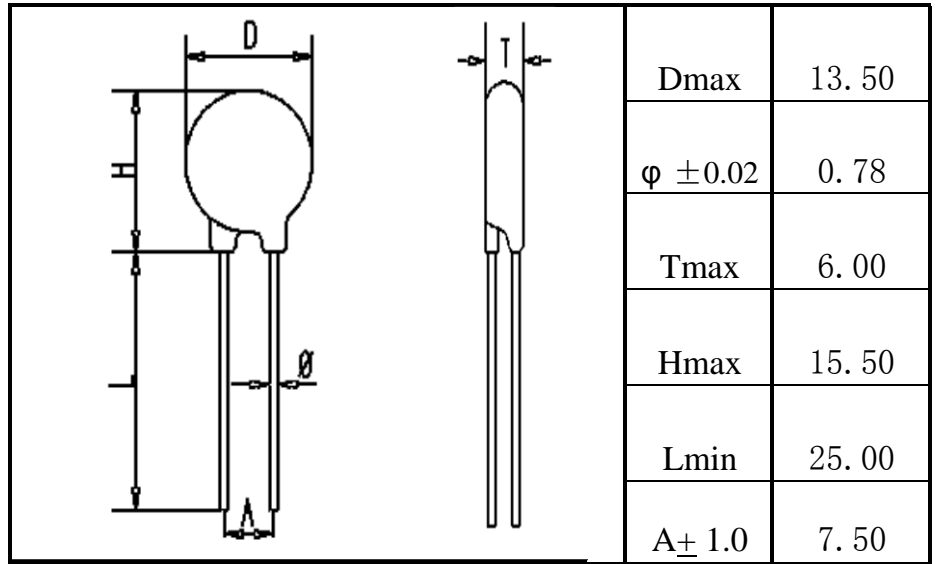
# HEL压敏电阻技术指标

## VARISTORS TECHNICAL SPECIFICATION

客户承认章APPROVED BY

DATE:

单位Unit:mm



型号 规格 Part No.	压敏 电压 Varistor Votage $V_{1mA}$ (V)	最大允许 使用电压 Maximum Allowable Voltage		限制电压 最大值 Maximum Clamping Voltage Vc 25A	通流容量 8/20uS Withstanding Surge Current		能量耐量 Energy		静态 功率 Rated Dissipation W	静态电容量 (参考数) Typical Capacitance (1kHz) pF
		AC (V)	DC (V)		1times (A)	2times (A)	10/1000 $\mu s$ (J)	2ms (J)		
HEL10D471K	423-517	300	385	775	2,500	1,250	70.0	45.0	0.40	190